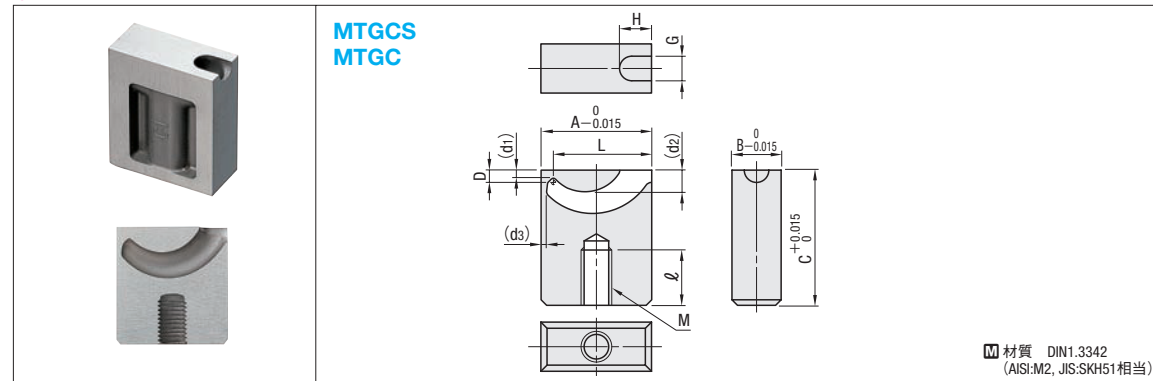


# トンネルゲートブランク

—裏面ゲートタイプ—

●本商品はドイツ・mold社との契約により日本国内及び、アジア地区のみの販売となります。  
 ●ヨーロッパ(EU諸国)、及び北アメリカ(アメリカ合衆国・カナダ・メキシコ)には販売していません。  
 ●緑文字の商品・サイズは2012年4月に規格廃止予定です。

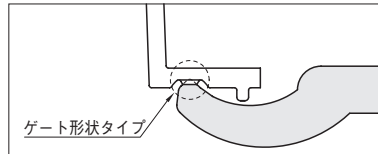


A	B	C	L	D	(d1)	(d2)	(d3)	G	H	M×ℓ	ゲートタイプ	型式 Type No.	硬度	¥基準単価 硬度=U	1~5本 硬度=H
15	6	18	13.3	2	(1.5)	(3.5)	(0.9)	2.5	4	M4×8	ピンポイントゲート	MTGCS 1	U: 40HRC~	14,150	17,290
18	8	22	16	2	(1.3)	(3.5)	(0.9)	4	5.2	M5×9	フィルムゲート	MTGC 2	H: 60HRC~	15,720	18,900
25	10	22	22.1	3	(2.1)	(4.8)	(1.2)	6	6.5	M5×8		MTGC 3		22,000	25,150
30	12	27	26.9	5	(4.1)	(7.5)	(1.2)	8	7	M6×9		MTGC 4		22,000	25,150
45	12	36	41.2	10	(9.1)	(16.7)	(1.8)	8	9.6	M6×8				28,290	31,430

●トンネルゲート内部等の詳細形状に関しては、CADデータにてご確認ください。  
<http://misumi.jp/mold/>よりダウンロードいただけます。

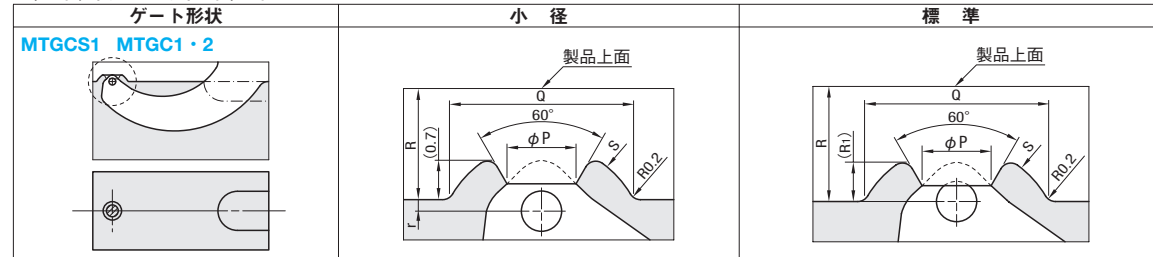
●表示数量超えは価格・出荷日お見積り

Order 注文例  
 型式: MTGCS 1 - H  
 MTGC 2 - U  
 Delivery 出荷日  
 在庫品 翌日出荷 P.47  
 ●ご希望によりPM 5:00迄、当日出荷受付致します。



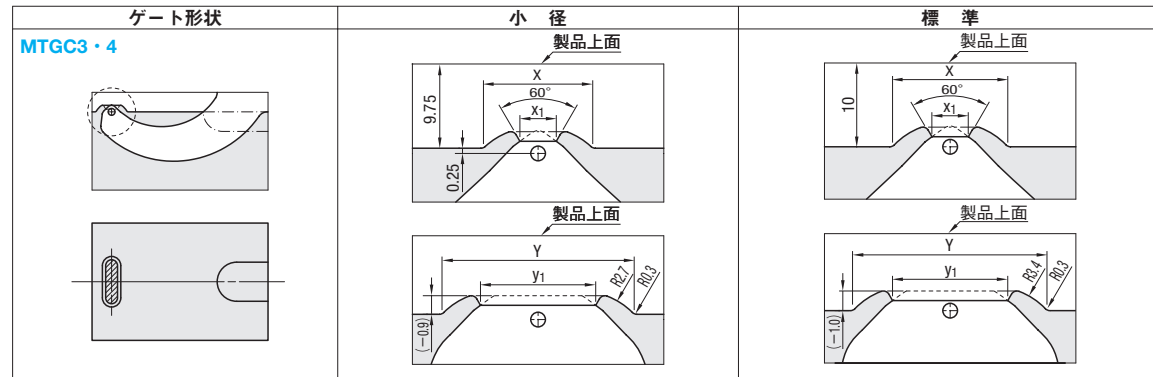
### ●ゲート形状例(参考)

●ゲートタイプ: ピンポイントゲート



型式	小径					標準				
	P	Q	R	r	S	P	Q	R	(R1)	S
MTGCS1	—	—	—	—	—	φ0.4~0.8	2.7	2	0.5	R1.65
MTGC 1	φ0.4~0.7	2.6	1.8	0.2	R1.4	φ0.7~1.2	3.2	2	0.7	R1.8
MTGC 2	φ0.4~1.2	3.5	2.75	0.25	R2	φ1.2~1.8	4.5	3	0.9	R2.6

●ゲートタイプ: フィルムゲート

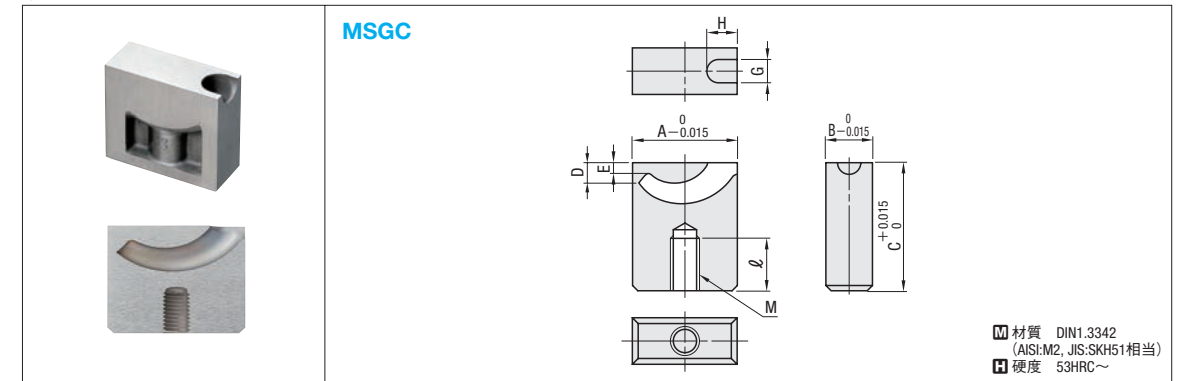


型式	小径					標準				
	X	Y	x1	y1	R	X	Y	x1	y1	R
MTGC3	4.5	8	0.5~1.0	(4.5~5)	R2.7	5.5	9	1.1~1.5	(5.0~5.5)	R3.4
MTGC4	—	—	—	—	—	—	—	—	—	—

# トンネルゲートブランク

—側面ゲートタイプ—

●本商品はドイツ・mold社との契約により日本国内及び、アジア地区のみの販売となります。  
 ●ヨーロッパ(EU諸国)、及び北アメリカ(アメリカ合衆国・カナダ・メキシコ)には販売していません。  
 ●緑文字の商品・サイズは2012年4月に規格廃止予定です。

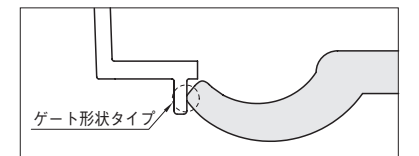


A	B	C	D	E	G	H	M×ℓ	型式 Type No.	¥基準単価 1~5本
18	8	22	4.1	2.5	4	5.2	M5×9	MSGC 1	17,290
25	10	22	5.7	3.2	6	6.5	M5×8	MSGC 2	18,860
30	12	27	8.4	5.5	8	7	M6×9	MSGC 3	24,100

●トンネルゲート内部等の詳細形状に関しては、CADデータにてご確認ください。  
<http://misumi.jp/mold/>よりダウンロードいただけます。

●表示数量超えは価格・出荷日お見積り

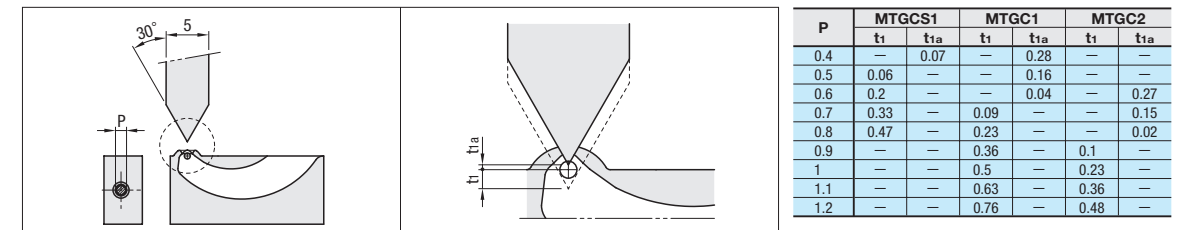
Order 注文例  
 型式: MSGC1  
 Delivery 出荷日  
 在庫品 翌日出荷 P.47  
 ●ご希望によりPM 5:00迄、当日出荷受付致します。



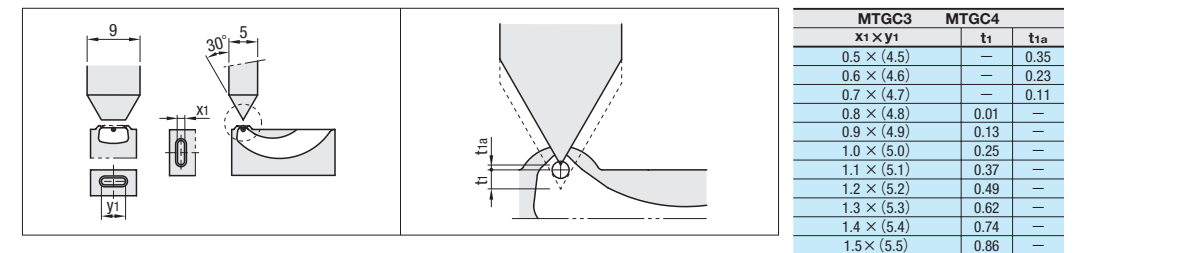
### ●ゲート部 加工寸法(参考値)

裏面ゲートタイプ MTGC、MTGCS: 商品の基準点から工具先端までの距離によるゲート部の大きさ

●ピンポイントゲート: MTGCS1、MTGC1、MTGC2



●フィルムゲート: MTGC3、MTGC4



●側面ゲートタイプ MSGC: 商品側面からの削り量(Ls)によるゲート部の大きさ

Ls[mm]	ピンポイントゲート		フィルムゲート	
	MSGC1	MSGC2	MSGC3	MSGC3
ゲート面積	ゲート面積	ゲート面積	ゲート面積	ゲート面積
1.4	0.28	—	—	—
1.5	0.53	—	—	—
1.6	0.82	—	—	—
1.7	1.15	1.7	0.28	—
1.8	1.52	1.8	0.54	—
—	—	1.9	0.84	—
—	—	2	1.2	2
—	—	2.1	1.57	2.1
—	—	2.2	2	2.2
—	—	2.3	2.43	2.3
—	—	2.4	2.9	2.4
—	—	2.5	3.4	2.5
—	—	—	—	2.6
—	—	—	—	2.7
—	—	—	—	2.8

※上記寸法は参考値です。ゲート部の大きさ(径、面積)に精度が必要な場合は、残しシロを考慮し、測定しながら加工してください。