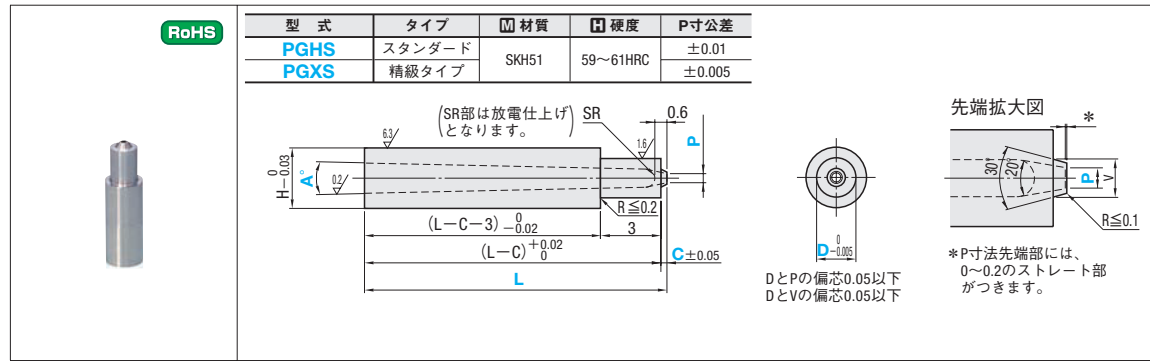


追加加工価格も数量スライド適用 P.49



H	SR	V	型式		L 0.01mm単位	P	A°	C	¥基準単価 1~4本	
			Type	D					PGHS	PGXS
2.5	0.4	1.2	PGHS (スタンダード)	1.5	6.00~20.00	0.3	2	0	23,140	25,920
3			PGXS (精級タイプ)	1.6		0.3 0.4		0.2		
		0.5		1.8		0.3 0.4 0.5*	0.4			

* P0.5の場合、C0.4と0.5は選択不可

Order 注文例

型式	L	P	A	C
PGHS1.5	15.00	P0.3	A2	C0.2
PGXS1.6	10.00	P0.3	A2	C0.4

Delivery 出荷日

3 日目発送

ストック A 500円/1本

☑ P.49

☑ 同サイズ3本以上は一律1,350円

Price 価格

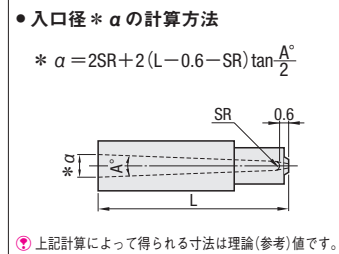
数量スライド価格 (1円未満切り捨て) P.47

数量	1~4	5~12	13~19	20~50	表示数量超えは
値引率	基準単価	5%	10%	15%	価格・出荷日お見積り

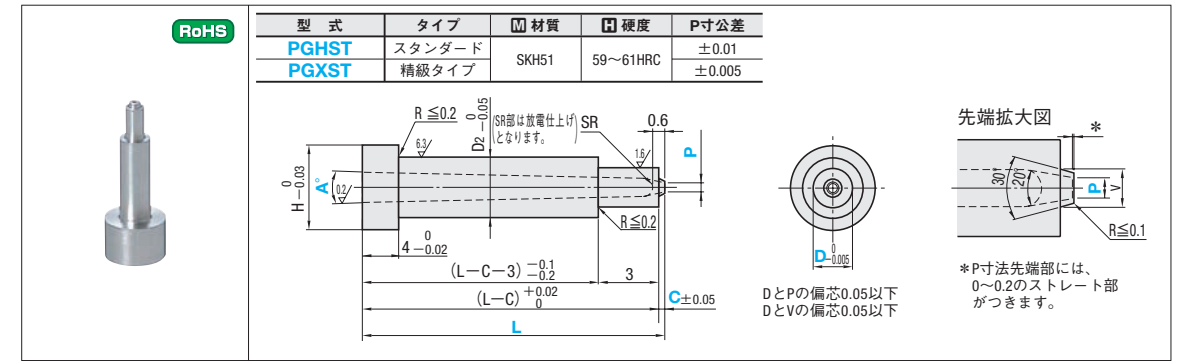
Alterations 追加加工

型式	L	P	A	C	(CC・CVC)
PGHS1.5	15.00	P0.3	A2	C0.2	CC
PGXS1.6	10.00	P0.3	A2	C0.4	CVC0.2

Alterations	Code	Spec.	¥/1Code
	CC	インロー用逃し(C面)加工をします。	300
	CVC	インロー用逃し(C面)加工をします。 CVC=指定0.1mm単位 0.2 ≤ CVC < $\frac{(H-D)}{2} - 0.1$	1,000



追加加工価格も数量スライド適用 P.49



H	D2	SR	V	型式		L 0.01mm単位	P	A°	C	¥基準単価 1~4本	
				Type	D					PGHST	PGXST
5	2.5	0.4	1.2	PGHST (スタンダード)	1.5	10.00~20.00	0.3	2	0	29,600	33,700
6	3			PGXST (精級タイプ)	1.6		0.3 0.4		0.2		
			0.5		1.8		0.3 0.4 0.5*	0.4			

* P0.5の場合、C0.4と0.5は選択不可

Order 注文例

型式	L	P	A	C
PGHST1.5	15.00	P0.3	A2	C0.2
PGXST1.8	12.00	P0.4	A2	C0.4

Delivery 出荷日

3 日目発送

Price 価格

数量スライド価格 (1円未満切り捨て) P.47

数量	1~4	5~12	13~19	20~50	表示数量超えは
値引率	基準単価	5%	10%	15%	価格・出荷日お見積り

Alterations 追加加工

型式	L	P	A	C	(CC・CVC・TC)
PGHST1.5	15.00	P0.3	A2	C0.2	CC
PGXST1.8	12.00	P0.4	A2	C0.4	CVC0.2

Alterations	Code	Spec.	¥/1Code
	CC	インロー用逃し(C面)加工をします。	300
	CVC	インロー用逃し(C面)加工をします。 CVC=指定0.1mm単位 0.2 ≤ CVC < $\frac{(D2-D)}{2} - 0.1$	1,000
	TC	TC=指定0.1mm単位 ① 2.0 ≤ TC < 4 ② TC使用時も寸法は指定寸法通りです。 ③ 4 - TC ≤ Lmax. - L	200