


スプルーロックブッシュ

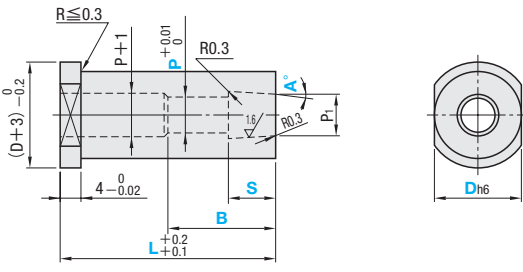
追加加工価格も数量スライド適用 **P.49**

ヘッド付タイプ




RoHS

SLBH (B寸固定タイプ)
SLBF (B寸指定タイプ)



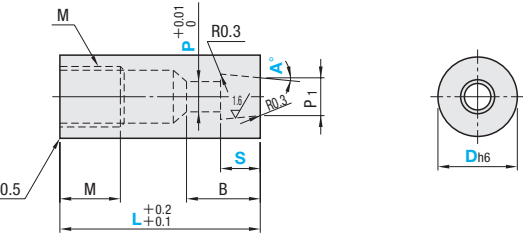
材質 SKD61
硬度 48~52HRC

ストレートタイプ



RoHS

SLBS (B寸固定タイプ)



材質 SKD61
硬度 48~52HRC

■ヘッド付タイプ・B寸固定

P ₁	B	型式		L	P	S 指定0.1mm単位	A°	¥基準単価 1~4本
		Type	D					
3.5	12	SLBH	8	20 25 30 35 40 50	3	3.0~7.0	0	3,030
			10		4	3.0~8.0	1	
			13	20 25 30 35 40 50 60	5	3.0~9.0	2	
			16	25 30 35 40 50 60	6	3.0~10.0	3	
4.6	13	SLBH	13	20 25 30 35 40 50 60	5	3.0~9.0	2	2,790
			16	25 30 35 40 50 60	6	3.0~10.0	3	
			19	30 35 40 50 60	7	3.0~12.0	4	

■ヘッド付タイプ・B寸指定

P ₁	Type	D	L	P	S 指定0.1mm単位	B 指定1mm単位	A°	¥基準単価 1~4本
4.6	SLBF	10		4	3.0~8.0	13~20	1	
5.8	SLBF	13	20 25 30 35 40 50 60	5	3.0~9.0	14~25	2	
6.8	SLBF	16	25 30 35 40 50 60	6	3.0~10.0	18~30	3	
9	SLBF	19	30 35 40 50 60	7	3.0~12.0	20~30	4	3,850

■ストレートタイプ・B寸固定

P ₁	B	M	型式		L	P	S 指定0.1mm単位	A°	¥基準単価 1~4本
			Type	D					
3.5	12	8	SLBS	13	25	3	3.0~7.0	0	2,390
4.6	13	10		16	30	4	3.0~8.0	1	
5.8	14	12		19	35	5	3.0~9.0	2	
6.8	18	12		22	40	6	3.0~10.0	3	
9	20	16		25	45	7	3.0~12.0	4	

Order 注文例: 型式 - L - P - S - B - A
SLBF10 - 40 - P4 - S3.0 - B16 - A2
SLBS13 - 25 - P3 - S6.2 - A2

Delivery 出荷日: **3** 日目発送

Price 価格: 数量スライド価格 (1円未満切り捨て) **P.47**
 数量 1~4 5~12 13~19 20~50 表示数量超えは
 値引率 標準単価 5% 10% 15% 価格・出荷日お見積り

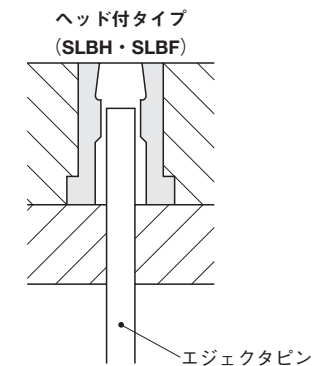
在庫 A 500円/1本 **P.48**
 同一サイズ3本以上は一律1,350円



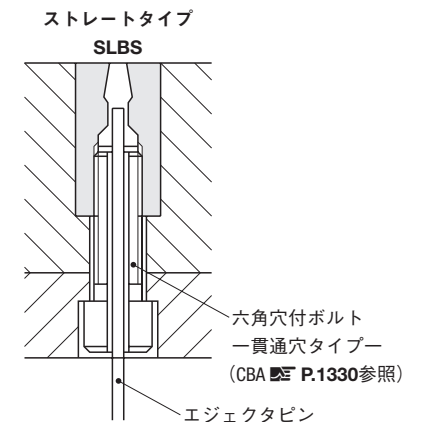
型式 - L(LC) - P - S - B - A - (AIW・BXR・LKC...etc.)
 SLBS13 - LC24 - P3 - S6.2 - A2 - BXR3

Alterations	Code	Spec.	Code	Spec.	Code	Spec.	Spec.	¥/1Code
A形状 (台形) R0.5	AIW		AHW		AXW		指定方法 AIW4-GC7 ●W寸法・GC°選択 W t GC° 3 2.5 7° 4 3 10° 5 3.5 6 4 8 5.5	AIW 1,000 AHW 1,800 AXW 2,000
	ATW		AJW		ALW		ツバカット位置 ●コードAIW・AHW・AJW・APWは下記の製作限界があります。 D≤10の時、(P ₁ -0.6)≥W D≥13の時、(P ₁ -0.4)≥W ●D8はAIW・AHW・AJWのみ適用 指定方法 AIW4-GC7 (形状 (W寸)-GC°) の順でご指定ください。ご指定がない場合 (例: AHW4) は10°になります。	ATW 1,500 AJW 2,000 ALW 1,500
	AWW		AWW		AWW			
B形状 (半円)	BIR		BHR		BXR		指定方法 BXR2 ●R寸法選択 1 1.25 1.5 1.75 2 2.25 2.5 3 3.5 4	BIR 1,000 BHR 1,800 BXR 2,000
	BTR		BJR		BLR		ツバカット位置 ●コードBTR・BJR・BLR・BPRは下記の製作限界があります。 D≤10の時、(P ₁ -0.6)≥2×R D≥13の時、(P ₁ -0.4)≥2×R	BTR 1,500 BJR 2,000 BLR 1,500
	BTR		BJR		BLR			
C形状 (円弧+接線)	CIQ		CHQ		CXQ		指定方法 CTQ5 ●Q寸法選択 2 2.5 3 3.5 4 5 6	CIQ 1,000 CHQ 1,800 CXQ 2,000
	CTQ		CJQ		CLQ		ツバカット位置 ●コードCTQ・CJQ・CLQ・CPQは下記の製作限界があります。 D≤10の時、(P ₁ -0.6)≥Q×1.09 D≥13の時、(P ₁ -0.4)≥Q×1.09	CTQ 1,500 CJQ 2,000 CLQ 1,500
	CTQ		CJQ		CLQ			
LC						全長変更 15≤LC<L 指定0.1mm単位 ●SLBH、SLBSのBは(L-LC)分短くなります。B-S≥1 SLBFは全て指定寸法通りになります。	200	
LKC						L+0.2 ~ L-0.02 ●LC併用時、LC0.01mm単位指定可	200	

部は、SLBH・SLBFの場合のツバカット位置です。



型板厚に合わせて、全長を選択してください。



型板厚にかかわらず使用できます。特に、板厚が厚い場合に最適です。取り付けには貫通穴があいている六角穴付ボルト(CBA)のエジェクタピンの径に合わせてご使用ください。