

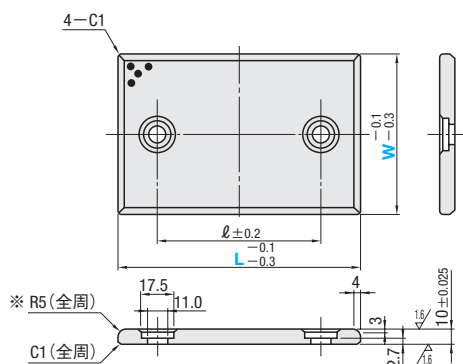
無給油スライドプレート

-銅合金10mm・ボルト穴2ヶ所/4ヶ所タイプ-

無給油スライドプレート / 小型無給油スライドプレート

-SKS3(53~56HRC) 10mmタイプ -銅合金10mmタイプ-

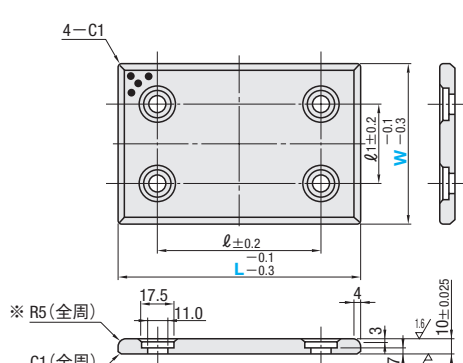
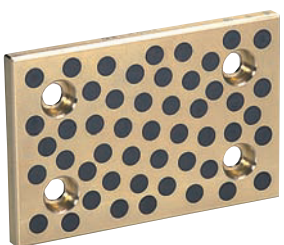
ボルト穴2ヶ所タイプ **RoHS**
STW W= 28~ 75
STWT W=100~150



●スライド方向

 W=28, 38については
 長手(L)方向のみ
 ●ご使用にあたっては初期なじみグリス(GSMOS **P.1369**)を塗布した方がより効果的です。
 ※W=28, 38の長手方向RはR2となります。

ボルト穴4ヶ所タイプ **RoHS**
STW W=100~150



●取付ボルト M10×1.5

 ●材質 銅合金
 特殊固体潤滑剤埋設
 ●付属品 特殊低頭ボルト M10-20
 ●80℃以下でご使用ください。

ℓ	型式	W	L	¥基準単価 1~19本
45	ボルト穴 2ヶ所タイプ STW	28	75	1,200
50			100	1,470
75			125	1,740
100		38	75	1,960
45			100	1,230
50			125	1,500
75		48	100	1,940
100			150	2,010
45			75	1,450
50		58	100	1,680
75			125	1,980
100			150	2,290
150	ボルト穴 2ヶ所タイプ STWT	75	200	2,710
45			75	1,800
50			100	2,210
75		100	150	3,130
100			75	1,960
150			100	2,240
75		125	125	2,610
100			150	3,020
150			200	3,740
200		150	100	2,920
50			125	3,510
75			150	3,880
100	200		4,810	
150	250		5,720	
200	150		4,670	
100	200	200	5,870	
150		250	6,890	
200		150	5,470	
250	250	200	6,770	
300		200	6,770	

ℓ	ℓ1	型式	W	L	¥基準単価 1~19本
50	50	ボルト穴 4ヶ所タイプ STW	100	100	2,970
75				125	3,560
100				150	3,930
150				200	4,860
200	50	125	150	150	4,720
100				200	5,920
150				250	6,940
200				150	5,520
250	100	150	200	150	5,520
300				200	6,820

Order 注文例
 型式 **STW** W 75 L 100
STWT 100 200

Delivery 出荷日
 在庫品 翌日出荷 **P.47**
 ●ご希望によりPM 5:00迄、当日出荷受付致します。

Price 価格
 数量スライド価格 (●1円未満切り捨て) **P.47**

数量	1~19	20~49	50~99	100~200
値引率	基準単価	5%	10%	15%

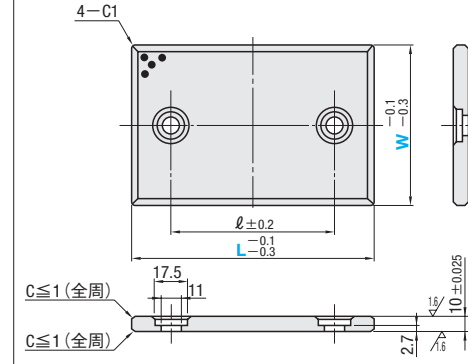
 ●表示数量超えは価格・出荷日お見積り

■潤滑剤 **P.1369**
 一初期なじみ用モリブデングリスー
GSMOS

※STW75-75のℓ寸は25です。
 自動車用プレス金型で普及しているボルト間ピッチ(ℓ)を採用しています。

●緑文字の商品・サイズは2012年4月に規格廃止予定です。

STWSZ **RoHS**



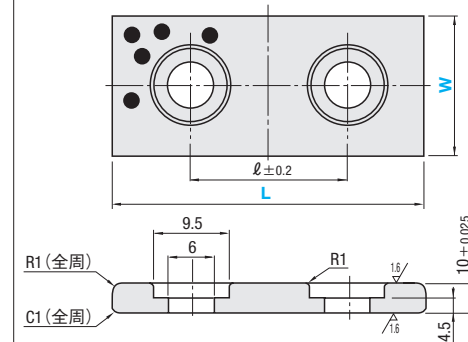
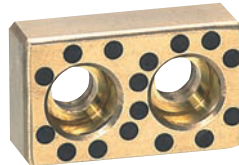
●スライド方向

 W=28, 38については
 長手(L)方向のみ
 ●取付ボルト M10×1.5

 ●材質 SKS3
 特殊固体潤滑剤埋設
 ●硬度 53~56HRC
 ●付属品 低頭ボルト M10-20
 ●ご使用にあたっては初期なじみグリス(GSMOS **P.1369**)を塗布した方がより効果的です。●80℃以下でご使用ください。

ℓ	型式	W	L	¥基準単価 1~19本
45	STWSZ	28	75	1,830
50			100	2,520
100			150	2,870
45		38	75	1,980
50			100	2,700
45			75	2,120
50		48	100	2,880
100			150	4,050
45			75	2,280
50		58	100	3,090
100			150	4,400

STS **RoHS**



●スライド方向

 ●取付ボルト M5×0.8

 ●材質 高力黄銅鋳物4種(CAC304)
 (IEJIS: HBS-C4)
 特殊固体潤滑剤埋設
 ●ご使用にあたっては初期なじみグリス(GSMOS **P.1369**)を塗布した方がより効果的です。●80℃以下でご使用ください。●付属品 低頭ボルト M5×20

ℓ	型式	W	L	¥基準単価 1~19本	
14	STS	15	30	1,100	
20			40	1,200	
30			50	1,300	
50			75	1,400	
14			18	30	1,300
20				40	1,400
30		50		1,500	
50		75		1,600	
14		22		30	1,500
20				40	1,600
30			50	1,700	
50			75	1,800	

Order 注文例
 型式 **STWSZ** W 38 L 100
STS 18 50

Delivery 出荷日
 在庫品 翌日出荷 **P.47**
 ●ご希望によりPM 5:00迄、当日出荷受付致します。

Price 価格
 数量スライド価格 (●1円未満切り捨て) **P.47**

数量	1~19	20~30	表示数量超えは 価格・出荷日お見積り
値引率	基準単価	5%	