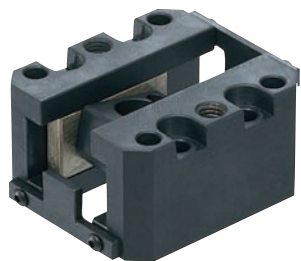


ルーズコア用 無給油スライドユニット

—スタンダード・固定タイプ—

RoHS

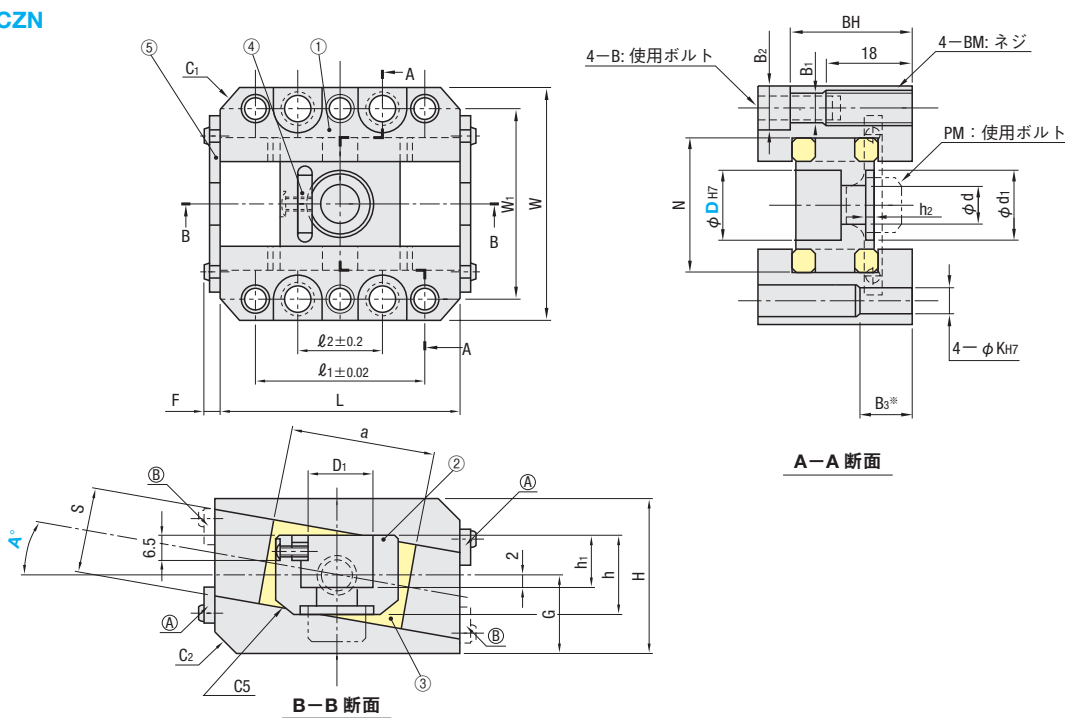


- ルーズコア用 無給油スライドユニットの特長
- アンダーカットを含むコア(ルーズコア)を傾斜押しさせる場合に傾斜ピンを滑らかに摺動させるための無給油スライドユニットです。
 - 傾斜ピンホルダがθの範囲で揺動するため、自動調芯機能によりガイドやスライドプレートの摩耗・かじりを少なくします。

Item	構成部品	Parts Name	材質	個数
①	スライドベース	Slide Base	S55C	2
②	傾斜ピンホルダ	Inclined Pin Holder	S55C	1
③	スライドプレート	Slide Plate	*CAC304+固体潤滑剤	2
④	平行キー	Key	S45C	1
⑤	ストッパ	Stopper	SS400	2

*高力黄銅鑄物4種(旧JIS: HBS4C)

SCZN



- ⒶⒷはストッパ取り付け位置を示します。A°の角度を参照してください。
- Ⓓ成形品のアンダーカットに合わせてスライドプレートの取付角度を1°~10°まで1°単位で指定できます。

①スライドベース		②傾斜ピンホルダ				③スライドプレート				G	F	型式 Type	スライドプレート 取り付け角度A° 指定1°単位	¥標準単価 A°					
W	L	H	C1	C2	D1	d	d1	h	h1	h2	N			S	a	0	1~10		
56	55	35	5	—	11	5.5	—	16	10	—	30	20	35	17.5	4.65	SCZN	12	21,000	23,570
60	65	36	6	—	15	9	—	16	18	11	3	33	20	40	18	4.65	16	22,290	24,860
68	70	43	6	5	18	11	20	22	13	5.5	38	24	40	21.5	4.65	20	24,000	26,570	
75	80	45	6	5	22	11	20	26	15	5.5	45	26	45	22.5	4.65	25	26,360	28,930	
81	95	54	6	5	27.5	11	20	30	17	3.5	51	30	55	27	4.65	30	29,140	31,710	

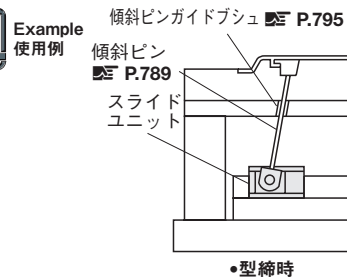
型式 Type	取り付け穴寸法											ストッパ取付位置	
	D	ℓ1	ℓ2	W1	B1	B2	B3	BM	BH	K	Ⓐ	Ⓑ	
SCZN	12	42	21	45	6.6	11	—	M 8	28.5	6	0°~10°	—	
	16	46	25	48	6.6	11	15	M 8	29.5	6	0°~10°	—	
	20	50	25	55	8.6	13.5	—	M10	34.5	8	4°~10°	0°~3°	
	25	60	35	62	8.6	13.5	20	M10	36.5	8	4°~10°	0°~3°	
	30	75	50	68	8.6	13.5	—	M10	45.5	8	0°~10°	—	



Order 注文例
型式 — A°
SCZN20 — 0



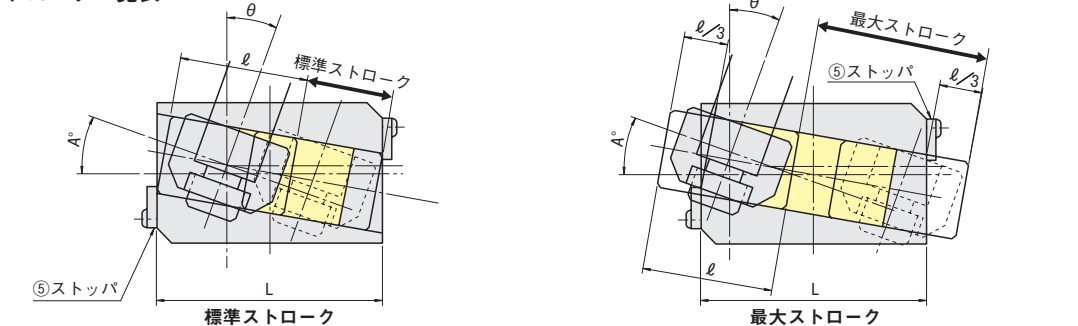
Delivery 出荷日
A° = 0°・1°・5°
在庫品 翌日出荷
P.47
ご希望によりPM 5:00迄、当日出荷受付します。
A° = 2°~4°・6°~10°
12 日目発送



■適用傾斜ピン：取り付け寸法参考例

D	D1	B	PM
12	11	13	M 5
16	15	14	M 8
20	18	16	M10
25	22	18	M10
30	27.5	20	M10

■ストローク一覧表



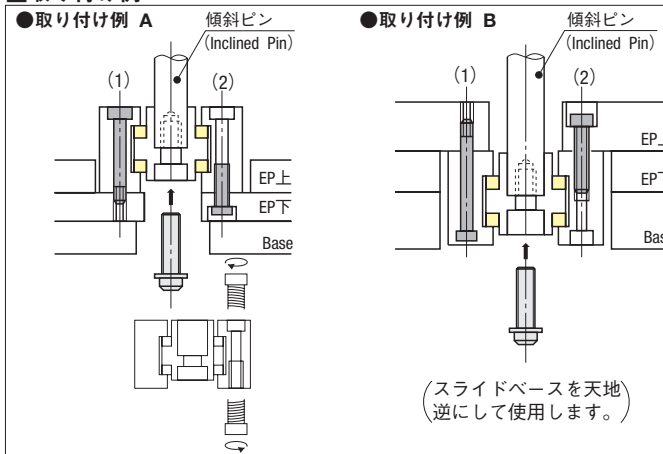
型式	標準ストローク (スライドプレートがスライドベースの端面まで移動する距離)										
	A=0	A=1	A=2	A=3	A=4	A=5	A=6	A=7	A=8	A=9	A=10
SCZN12	20.0	19.6	19.3	19.0	18.7	18.4	18.2	17.9	17.7	17.5	17.3
SCZN16	25.0	24.6	24.3	24.0	23.7	23.4	23.2	23.0	22.8	22.6	22.4
SCZN20	30.0	29.5	29.2	28.8	28.4	28.1	27.8	27.5	27.3	27.0	26.8
SCZN25	35.0	34.5	34.1	33.7	33.3	33.0	32.7	32.4	32.1	31.8	31.6
SCZN30	40.0	39.4	39.0	38.5	38.1	37.7	37.3	37.0	36.7	36.4	36.1

型式	⑤ストッパを取り外した場合の最大ストローク (標準ストローク+2ℓ3、但しスライドプレートと取付面が干渉する場合は干渉しない最大値)										
	A=0	A=1	A=2	A=3	A=4	A=5	A=6	A=7	A=8	A=9	A=10
SCZN12	43.3	42.9	42.6	42.3	42.0	41.7	41.5	41.2	41.0	40.8	40.6
SCZN16	51.6	51.3	51.0	50.7	50.4	50.1	49.9	49.6	49.4	49.3	49.1
SCZN20	56.6	56.2	55.8	55.5	55.1	54.8	54.5	54.2	53.9	53.7	53.5
SCZN25	65.0	64.5	64.1	63.7	63.3	63.0	62.7	62.4	62.1	61.8	61.6
SCZN30	76.6	76.1	75.6	75.2	74.8	74.4	74.0	73.6	73.3	73.0	72.8

傾斜角度θの範囲: 0° ≤ θ ≤ 20°

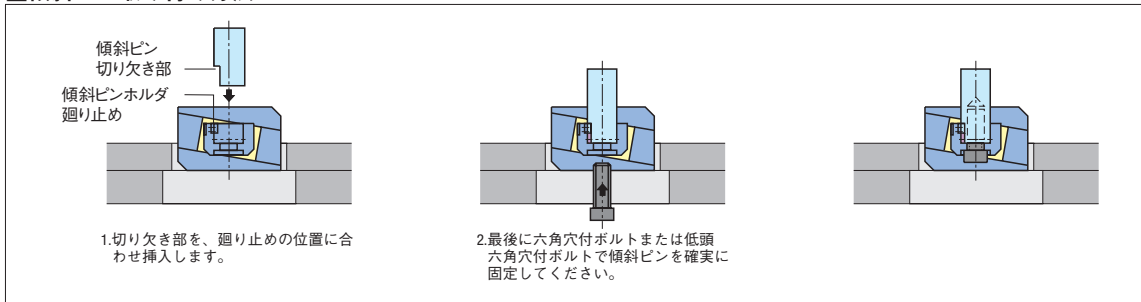
傾斜角度θの範囲: 0° ≤ θ ≤ 20°

■取り付け例



- 傾斜ピンの切り欠き部寸法および固定ネジサイズ(PM)は、右上規格表をご参照ください。傾斜ピンホルダのザグリ寸法は、六角穴付ボルトにスプリングワッシャが併用できる寸法に設定されています。
- エジェクタプレートへの取付方法は2種類あります。ボルト固定は(1)エジェクタプレートにネジ込む方式と(2)ユニット本体にネジ込む方式が可能です。(2)の場合の固定用六角穴付ボルトサイズは、左ページ規格表中のBMを、(1)の場合の固定用六角穴付ボルトサイズはBMの1ランク下(例: BMがM8の場合、固定用ボルトサイズはM6になります)を、それぞれご使用ください。
- 取り付けの際は、なじみまでの摩耗防止として*初期なじみ用のグリスを塗布してください。
- *初期なじみ用モリブデングリス(GSMOS) P.1363
- ストロークが長い場合は、傾斜ピンを保持するブッシュの使用をお奨めします。P.795

■傾斜ピン取り付け方法



スライドコア
ルーズコア