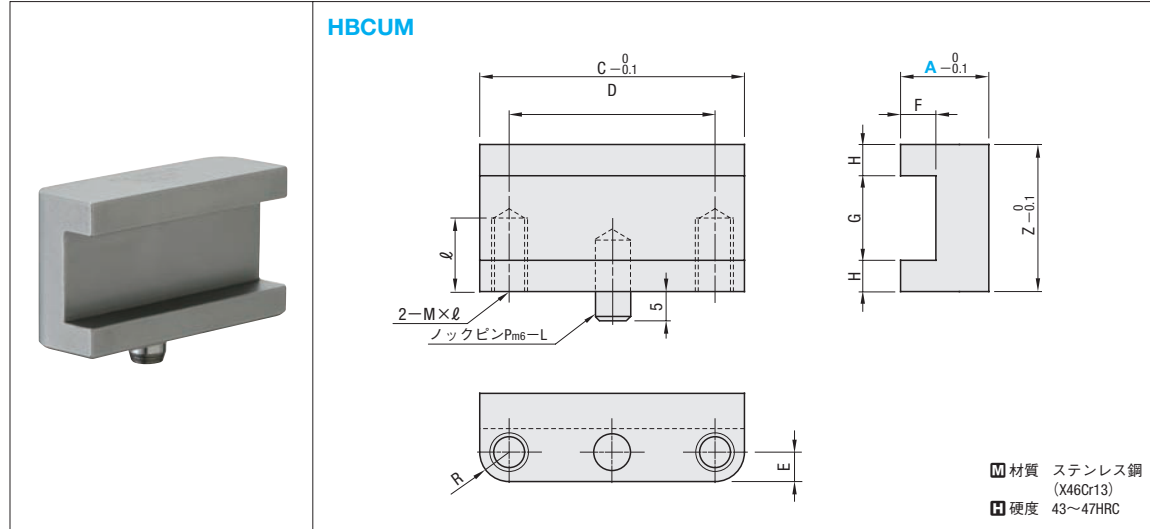


小型ルーズコアユニットスライドベース

-水平タイプ-

① 本商品はスペインCUMSA社との契約により日本国内のみの販売となります。



C	D	E	F	G	R	M×l	Z	H	付属品 ノックピン Pm6-L	型式		¥基準単価 1~5本
										Type	A	
36	28	4	4.8	11.5	4	M5×10	20	4.25	5-12	HBCUM	12	6,500
40	30	5	6.3	13.5	5	M6×12	24	5.25	6-14		16	8,500

Order 注文例 **型式 HBCUM8** Delivery 出荷日 **在庫品** 翌日出荷 **P.47** Price 価格 表示数量超えは価格・出荷日お見積り **P.47**

■小型ルーズコアユニット 傾斜ピンホルダースライドベース対応表-

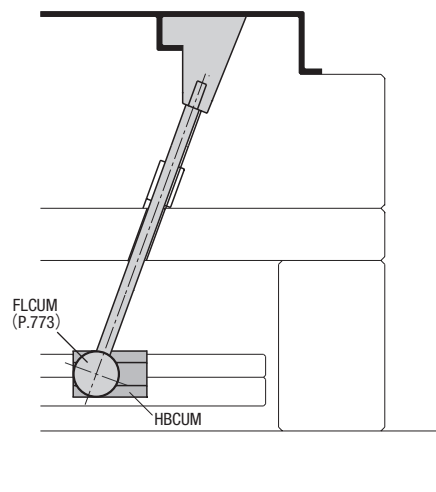
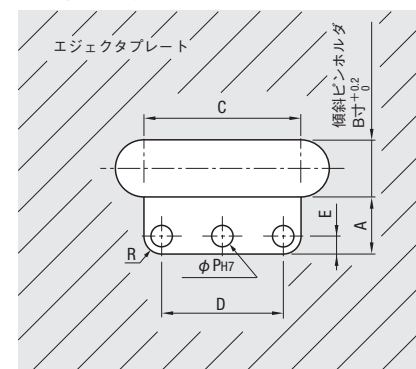
傾斜ピンホルダ	スライドベース
FLCUM8 ALCUM8	HBCUM12 (ABCUM12)
FLCUM10 ALCUM10	HBCUM16 (ABCUM16)
FLCUM12 ALCUM12	



Example 使用例

① P.773の傾斜ピンホルダと組み合わせてご使用ください。

■取付け加工例

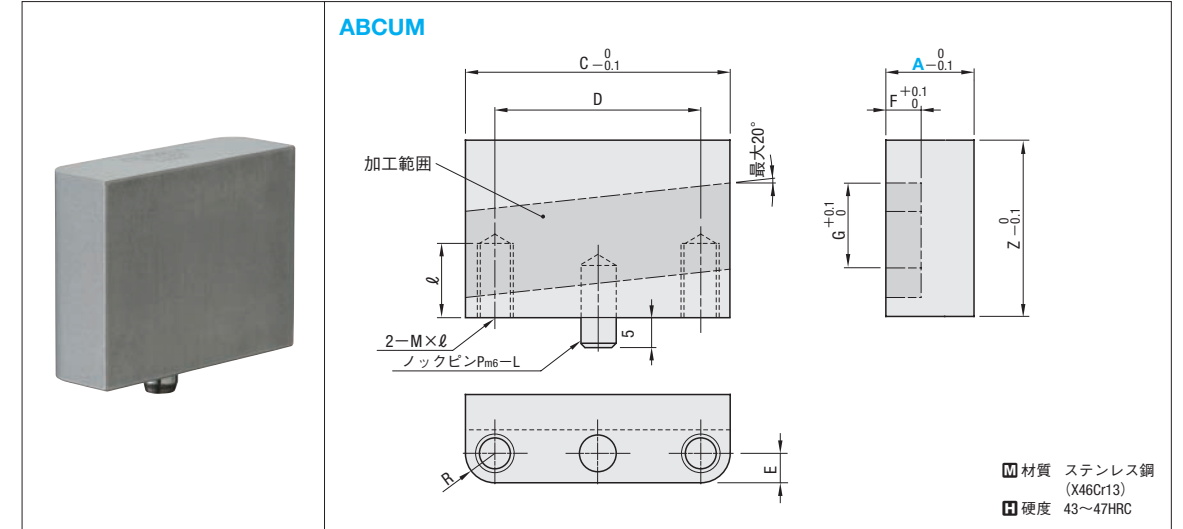


小型ルーズコアユニットスライドベース

-ブラケットタイプ-

① 本商品はスペインCUMSA社との契約により日本国内のみの販売となります。

② 緑文字の商品・サイズは2012年4月に規格廃止予定です。



C	D	E	加工寸法		R	M×l	Z	付属品 ノックピン Pm6-L	型式		¥基準単価 1~5本
			F	G					Type	A	
36	28	4	4.8	11.5	4	M5×10	28	5-12	ABCUM	12	5,200
40	30	5	6.3	13.5	5	M6×12	32	6-14		16	6,800

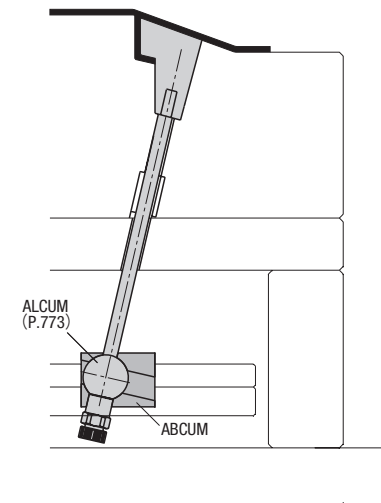
③ 角度の付いたアンダーカット部を処理するため、ご使用の際に溝部を任意に加工できるブラケットタイプの商品です。F,G寸法を参考に溝加工を行ってご使用ください。

Order 注文例 **型式 ABCUM8** Delivery 出荷日 **在庫品** 翌日出荷 **P.47** Price 価格 表示数量超えは価格・出荷日お見積り **P.47**

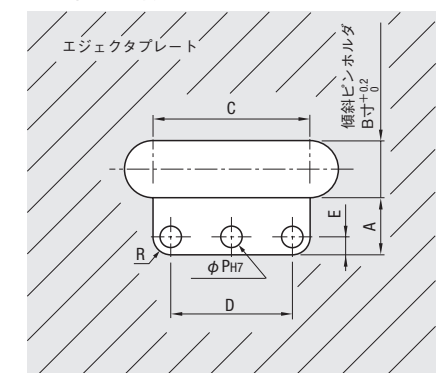


Example 使用例

① P.773の傾斜ピンホルダと組み合わせてご使用ください。
② ブラケットタイプの為、角度のあるアンダーカットに合わせてご使用頂けます。



■取付け加工例



スライドコア
ルーズコア