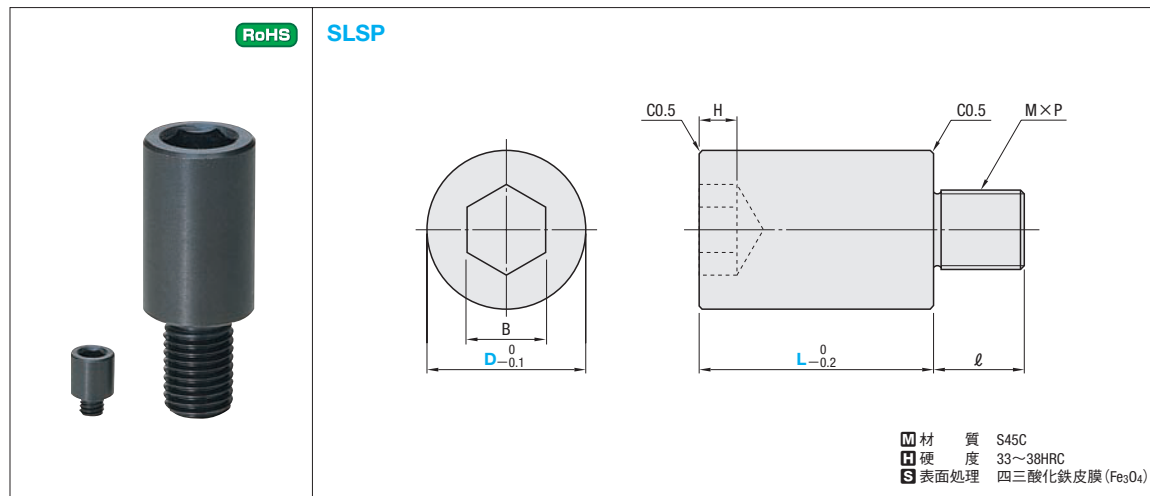


スライドストッパー

スライドコアストップブロック



M 材質 S45C
H 硬度 33~38HRC
S 表面処理 四三酸化鉄皮膜 (Fe₃O₄)

M×P (並目)	B	H	ℓ	型式		L				¥基準単価 1~19本	
				Type	D						
M 6×1.0	5	4	10	SLSP	10	15	20	25	30	240	
M10×1.5	8	5	15		16	20	25	30	270		
M12×1.75	10	6	18		20	20	25	30	35	40	350
M16×2.0	14	9	24		25	30	35	40	450		

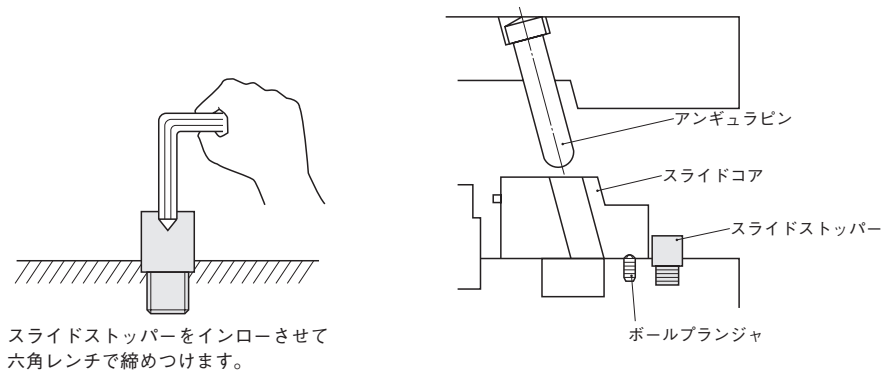
Order 注文例
 型式 - L
 SLSP16 - 20

Delivery 出荷日
在庫品 翌日出荷 P.47
 ◎ご希望によりPM 5:00迄、当日出荷受付致します。

Price 価格
 ■数量スライド価格 (◎1円未満切り捨て) P.47

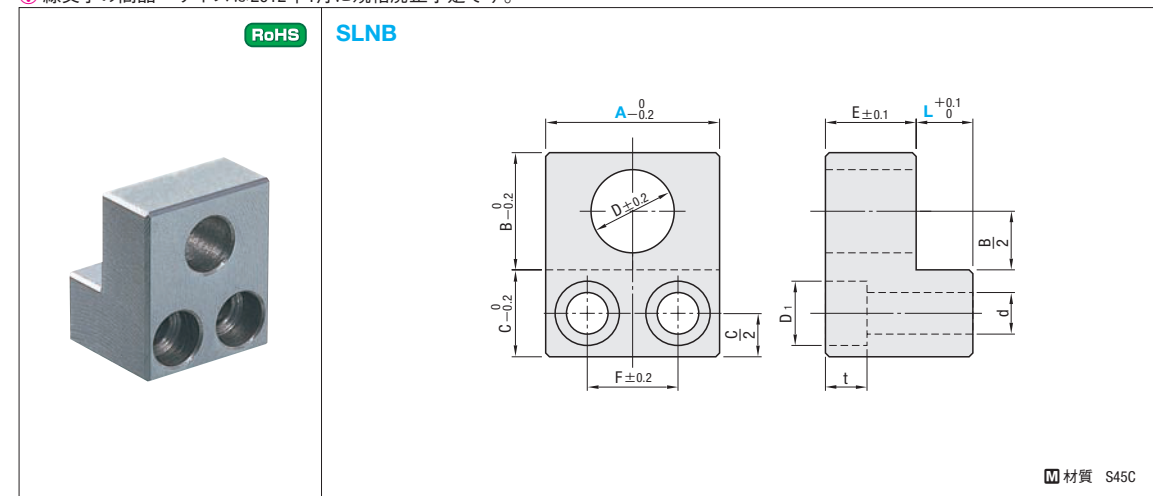
数量	1~19	20~49	50~99	表示数量超えは
値引率	基準単価	5%	10%	価格・出荷日お見積り

Example 使用例



スライドストッパーをインローさせて六角レンチで締めつけます。

◎緑文字の商品・サイズは2012年4月に規格廃止予定です。



材質 S45C

D ₁	d	t	F	B	C	E	D	型式		A	L 指定1mm単位	¥基準単価 1~9本		
								Type	No.			L0~30	L31~50	
9.5	5.5	5.5	10	20	15	15	11	SLNB	10	20	0~30	2,660	-	
11	6.5	6.5	15							30		3,230		
9.5	5.5	5.5	10							20		2,660		
11	6.5	6.5	15	30	3,230									
14	9	9	20	25	20	20	14		13	40	0~50	3,900		4,180
			25							50		4,180		4,470
			30					60		4,660		5,040		
			20					16	40	3,900		4,180		
			25						50	4,180		4,470		
30	60	4,660	5,040											

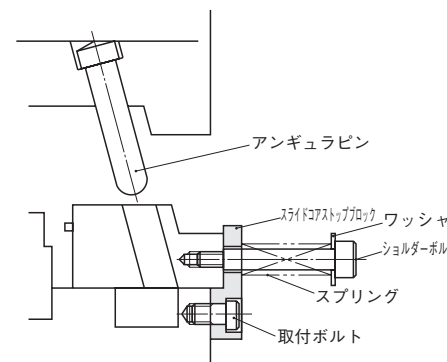
Order 注文例
 型式 - A - L
 SLNB10 - 30 - L30

Delivery 出荷日
3 日発送 ストックT 1,600円/1本
ストックA 800円/1本 P.48
 ◎同一サイズ3本以上は一律2,160円(ストックTは除く)

Price 価格
 ■数量スライド価格 (◎1円未満切り捨て) P.47

数量	1~9	10~19	表示数量超えは
値引率	基準単価	5%	価格・出荷日お見積り

Example 使用例



●適用するボルト・スプリング・ワッシャ

No.	ショルダーボルト	スプリング	ワッシャ	取付ボルト
10	MSB10	SWU17	SSWA17	A20 →CB5 (M5)
		SWR17	SSWA19	A30 →CB6 (M6)
		SWS17		
13	MSB13	SWU21	SSWA24	A20 →CB5 (M5)
		SWR21		A30 →CB6 (M6)
		SWS21		A40~60 →CB8 (M8)
16	MSB16	SWU26	SSWA29	A40~60 →CB8 (M8)
		SWR26		
		SWS26		

ショルダーボルト規格は P.1332
 スプリング規格は P.1391~
 ワッシャ規格は P.1338
 ボルト規格は P.1325

スライドコア
ルースコア