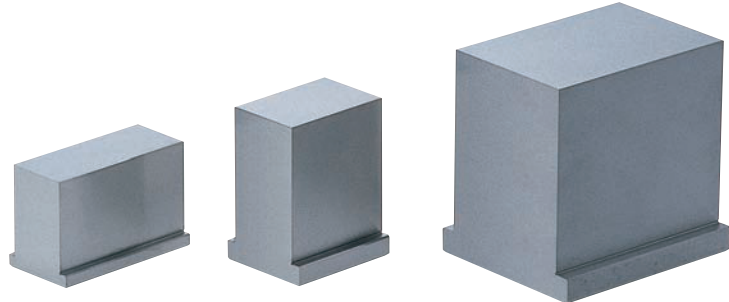


スライドコア

-スタンダードタイプ/フリー指定タイプ-

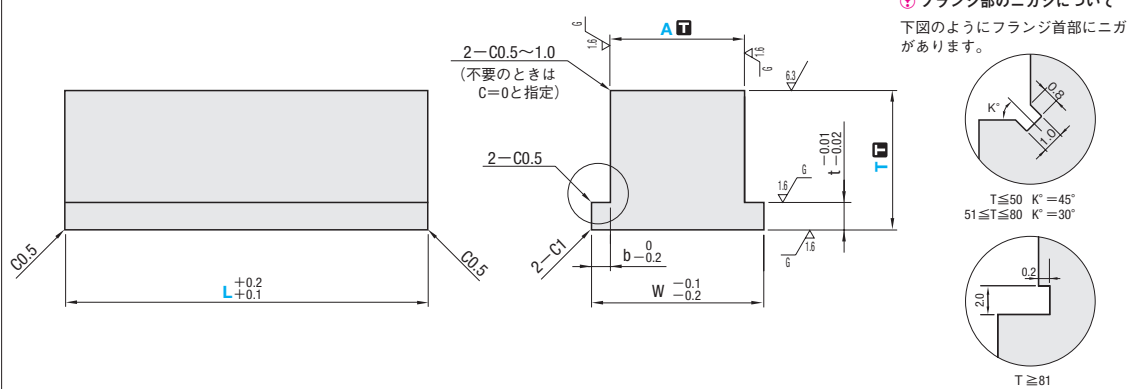
追加加工価格も数量スライド適用 P.49

RoHS



型式	材質	硬度	フランジ厚 t	フランジ幅 W	フランジ片側 b	A寸公差	T寸公差
スタンダードタイプ							
フリー指定タイプ							
SLG5K	SLF5K	NAK55	t=5	W=A+6	b=3	0 -0.01	+0.1 +0.05
SLG5A	SLF5A	NAK80					
SLG8K	SLF8K	NAK55	t=8	W=A+8	b=4	0 -0.01	+0.1 +0.05
SLG8A	SLF8A	NAK80					

④ フランジ部のニガシについて
下図のようにフランジ首部にニガシがあります。



■スタンダード A・T 寸法選択タイプ

型式	A	T	L 指定1mm単位	¥ 基準単価 1~4本				
				L20~30	L31~60	L61~80	L81~100	L101~120
フランジ厚 5mm SLG5K (NAK55) SLG5A (NAK80)	20	15 20	20~60	3,240	3,730	-	-	-
	25	25		3,290	4,140			
	30	20 25		3,420	4,950			
	40	20 25 30	3,320	4,780				
	50	20 25 30	3,890	5,990				
	60	25 30	3,560	5,430	7,210			
フランジ厚 8mm SLG8K (NAK55) SLG8A (NAK80)	30	25 30	20~80	4,210	6,400	8,510	-	-
	40	30		4,050	5,430	7,210		
	50	35 40		4,410	6,400	8,510		
	60	45 50	4,730	7,210	9,720			
	55	45 50	4,460	6,720	8,830	10,770		
	60	45 50	4,940	7,610	10,130	12,310		

■フリー指定タイプ

型式	指定1mm単位		
	A	T	L
フランジ厚 8mm SLF8K (NAK55) SLF8A (NAK80)	10~14	10~30	10~100
	15~30	10~60	10~120
	31~40	10~60	10~160
		61~80	60~160
	41~50	10~60	10~180
		61~80	60~180
	51~60	81~100	80~180
		10~60	10~180
	61~80	61~80	60~180
		81~100	80~180
	81~100	10~60	10~180
		101~120	100~180
101~180	15~60	10~180	
	61~80	60~180	

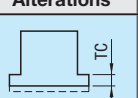
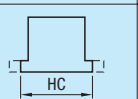
④ 専用潤滑剤 (HGSSC P.1362)
(HGSSC-H P.1362)

Order 注文例 型式 - A - T - L - (C不要の場合)
SLF8A - A60 - T48 - L85 - C0

Alterations 追加加工 型式 - A - T - L - (TC・TKC・HC)
SLF8A - A35 - T40 - L55 - TC6

Delivery 出荷日 5 日発送

Price 価格
■数量スライド価格 (④1円未満切り捨て) P.47
数量 1~4 5~19
値引率 基準単価 5%
④表示数量超えは価格・出荷日お見積り
■フリー指定タイプ価格表 P.757

Alterations	Code	Spec.	¥/1Code
	TC	フランジ厚を薄くします。 TC=指定1mm単位 TC≥フランジ厚(t)-2 (T寸法は指定寸法通りです。)	800
	HC	フランジ幅を小さくします。 HC=指定1mm単位 規格寸法(W)>HC≥(A+3)	1,000

スライドコア
ルーズコア