



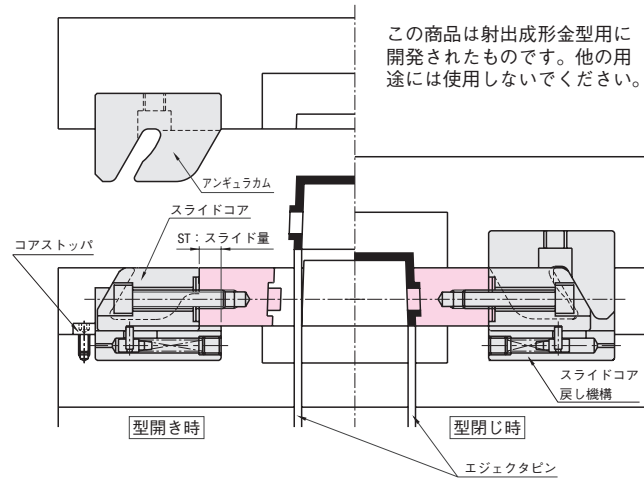
追加加工価格も数量スライド適用 P.49

| タイプ | アンギュラカム M 材質 DH2F H 硬度 40±2HRC S 表面処理 窒化処理(1000HV~) | ガイドレール | | スライドコア | | | ストローク量 | ページ |
|-----------|--|---|----------------|-----------------------------------|---|---------------------------------------|--------------------|-------------------------|
| | | ガイドレール形式 M 材質 DH2F H 硬度 40±2HRC S 表面処理 窒化処理(1000HV~) | スライドコア 戻し機構 | 加工なし M 材質 DH2F H 硬度 40±2HRC | インロー部加工付 M 材質 SKD11 H 硬度 58~60HRC | タップ加工付 M 材質 SKD11 H 硬度 58~60HRC | | |
| スタンダードタイプ | | 一体型 | あり | MSCNB | MSCKB | MSCMB | 3mm 6mm 10mm | P.746 |
| | | 分割型 | なし | MSCNG | MSCKG | MSCMG | 3mm 6mm 10mm | |
| スリムタイプ | | 一体型 | あり | MSCSB | MSCSBM | | 3mm 6mm 10mm | P.750 P.751 P.752 |
| | | 分割型 | なし | MSCSG | MSCSGM | | 3mm | P.749 |

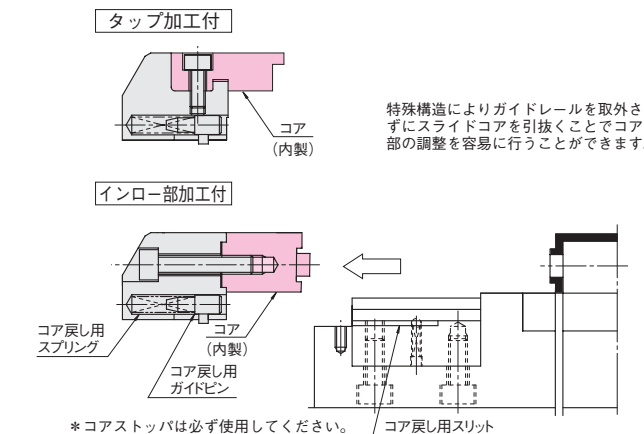
■特長

- ①省スペース
 - アンギュラカムとロックブロックが一体化された特殊構造によりコンパクト化を実現、型サイズをより小さくすることができます。
- ②スライドコアのロック機構付
 - ボールプランジャによりスライドコアを安定して動作させます。
- ③スライドコアの戻し機構付
 - 本体のガイド部にバネユニットを内蔵しているため重力方向でも安心して使用できます。
- ④トータルコストの削減
 - シンプルな構造で、低価格を実現しました。
 - アンギュラカム、スライドコア、ガイドレールがセットになっており、斜め穴加工等が不要で、加工コストを削減できます。(コア部は内製してください)
 - スライドストロークなどの面倒な計算が不要です。
- ⑤バリエーション
 - ストローク量ST: 3・6・10mmから選択可能です。
 - スライドコアの種類
 - 加工なし: コア部に自由な加工が可能
 - インロー部加工付: 大きいコアの取付が可能
 - タップ加工付: コアの加工が容易の3種類から選択できます。
 - ガイドレール型式: 分割型(コンパクト)、一体型(ガイドレールの調整不要)から選択可。
- ⑥メンテナンスが容易
 - 右図のようなプレート加工をすることで、コア部の調整が容易にできます。

■使用例

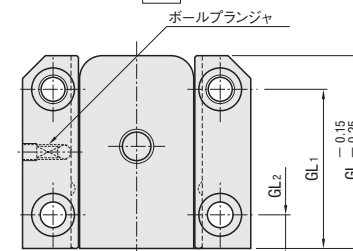


■スライドコア戻し機構(特許取得)

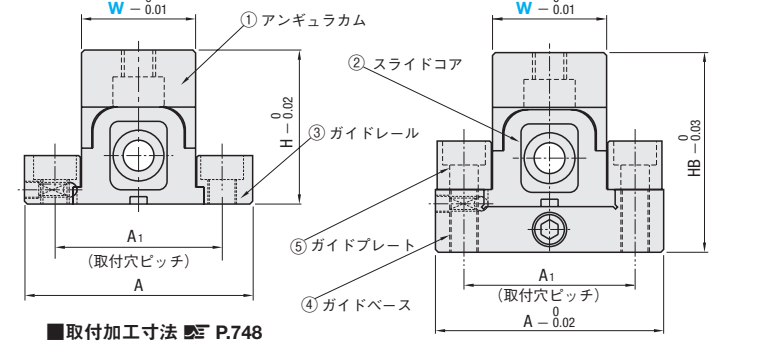
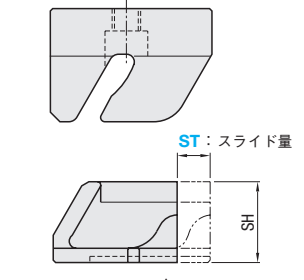
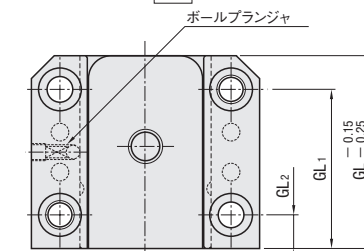


| ミニスライドコアユニット | | | | | |
|---|-------------------------------|-----------------------------|---|---|--|
| スライドコアタイプ | | | ガイド形式 | | |
| MSCN 加工なし RoHS | MSCCK インロー部加工付 RoHS | MSCM タップ加工付 RoHS | G 分割型 RoHS | B 一体型(スライドコア戻し機構付) RoHS | |
| M 材質 DH2F H 硬度 40±2HRC S 表面処理 窒化処理(1000HV~) | M 材質 SKD11 H 硬度 58~60HRC | M 材質 SKD11 H 硬度 58~60HRC | M 材質 DH2F H 硬度 40±2HRC S 表面処理 窒化処理(1000HV~) | M 材質 DH2F H 硬度 40±2HRC S 表面処理 窒化処理(1000HV~) | |

■ガイド形式 G ガイド分割型



■ガイド形式 B ガイド一体型



■取付加工寸法 P.748

*+0.02はユニットでの精度です。組み合わせを変更すると精度が変わりますのでご注意ください。

■構成部品規格詳細ページ

| | |
|----------|-------|
| ①アンギュラカム | P.747 |
| ②スライドコア | |
| ③ガイドレール | |
| ④ガイドベース | P.748 |
| ⑤ガイドプレート | |

| A | A1 | GL | GL1 | GL2 | H | HB | SH | 型式 | ガイド形式 | ST | W | ¥基準単価 1~9ユニット | | | | | |
|----|----|----|-----|-----|----|----|----|------------------|---------|----|----|---------------|--------|--------|--------|--------|--------|
| | | | | | | | | | | | | MSCNG | MSCNB | MSCKG | MSCKB | MSCMG | MSCMB |
| 28 | 22 | 20 | 15 | 5 | 18 | 24 | 10 | MSCN (加工なし) | G (分割型) | 3 | 12 | 22,800 | 30,500 | 24,000 | 31,700 | 24,400 | 32,100 |
| 40 | 30 | 34 | 28 | 6 | 27 | 35 | 17 | MSCCK (インロー部加工付) | B (一体型) | 6 | 20 | 23,800 | 31,700 | 25,000 | 32,900 | 25,400 | 33,300 |
| 42 | 32 | 50 | 40 | 10 | 40 | 50 | 25 | MSCM (タップ加工付) | | 10 | 32 | 30,900 | 38,900 | 32,400 | 40,400 | 32,800 | 40,800 |
| 52 | 42 | | | | | | | | | | | 34,100 | 42,300 | 35,600 | 43,800 | 36,000 | 44,200 |

■構成部品(単体) (必ず取付調整を行ってからご使用ください。)

| 構成部品 | 型式 | ST | W | ¥基準単価 | |
|----------|------|-----|----|--------|-------|
| | | | | 1~9本 | 10本以上 |
| ①アンギュラカム | MSCC | 3 | 12 | 8,400 | |
| | | 6 | 20 | 9,200 | |
| | | 10 | 22 | 14,200 | |
| | | 10L | 32 | 16,800 | |

| 注文例 | 型式 | | ST | W |
|-------|------|-------|----|---|
| | Type | ガイド形式 | | |
| MSCCK | B | 6 | 20 | |
| MSCC | B | 6 | 20 | |

Order 注文例: 3 日目発送

Delivery 出荷日: ストックT 1,600円/1本, ストックA 800円/1本 P.48

Price 価格: 数量スライド価格 (1円未満切り捨て) P.47

| 数量 | 1~9 | 10~19 | 20~29 |
|-----|------|-------|-------|
| 値引率 | 基準単価 | 5% | 10% |

表示数量超えは価格・出荷日お見積り
MSCCは10本以上価格・出荷日お見積り

| Alterations | Code | Spec. | ¥/1Code |
|-------------|------|---|---------|
| 追加加工 | SPC | スプリング(WLH→SWC)とコア戻し用ガイドピンの変更 スプリング WLH6-30 → SWC6-30 荷重(N) min. 4.3 → 7.7 max. 14.6 → 26.3 *ST=10のみ適用 | 300 |
| | BPW | ボールプランジャをガイドレール両側に加工 | 1,000 |

スライドコア
ルースコア