

ロックングブロック

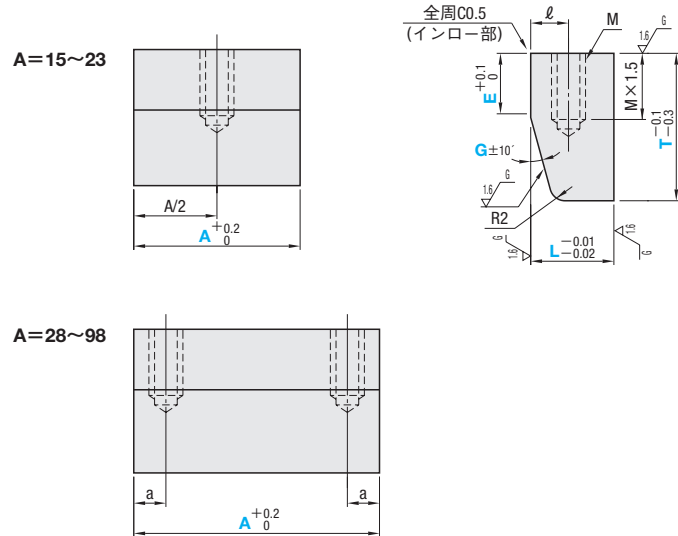
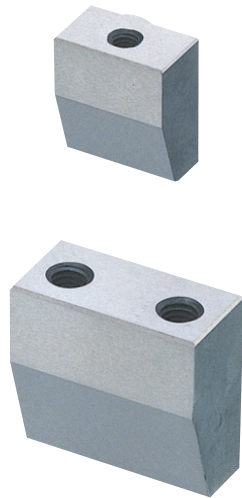
—インロータイプ(インロー部(E)・角度(G)指定)—

追加加工価格も数量スライド適用 P.49

緑文字の商品・サイズは2012年4月に規格廃止予定です。

型式	材質	硬度
LBMS	SKS3	53~56HRC
LBMM	HPM2T相当	37~41HRC
LBMD	SKD61	50~55HRC

RoHS



a	ℓ	M	型式		T	A				E 指定1mm単位	G° 指定1°単位			
			Type	L										
7	7	6	LBMS (SKS3)	15	20					10~13	5~33			
					25	15	18	23	28	33	38	48	10~15	5~33
					30								10~20	5~33
					35			28	33	38	48	58	10~25	5~28
					40								10~30	5~22
8	9	8	LBMS (SKS3)	20	30			33	38	48	58	10~20	5~33	
					35								10~25	5~33
					40								10~30	5~30
					50			33	38	48	58	68	78	12~40
10	12	10	LBMM (HPM2T相当)	25	30							12~20	5~33	
					35			38	48	58	68	78	12~25	5~33
					40								12~30	5~33
					50			48	58	68	78		12~40	5~30
12	14	12	LBMD (SKD61)	30	40							12~50	5~24	
					40								12~30	5~33
					50								12~40	5~33
					60			78	88	98			12~50	5~30

Order 注文例
 型式 - T - A - E - G
 LBMS20 - 40 - A38 - E16 - G21

Delivery 出荷日
 • LBMS・LBMD 5 日目発送
 • LBMM 5 日目発送
 ストック B 800円/1本 P.48

同一サイズ3本以上は一律2,160円



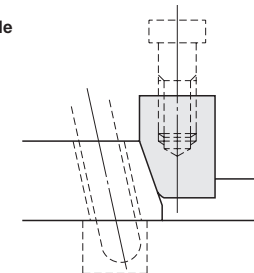
Price 価格
 数量スライド価格 (1円未満切り捨て) P.47
 数量 1~9 10~19 20~29 表示数量超えは
 値引率 基準単価 5% 10% 価格・出荷日お見積り

L	T	¥基準単価 1~9本		
		LBMS	LBMM	LBMD
15	20	3,050	2,750	4,240
	25	3,110	2,800	4,310
	30	3,170	2,870	4,390
	35	3,240	2,950	4,470
	40	3,330	3,060	4,570
20	30	3,330	3,060	4,570
	35	3,410	3,150	4,670
	40	3,590	3,230	4,880
	50	3,610	3,320	4,990
	60	3,680	3,320	4,990
25	30	3,680	3,320	4,990
	35	3,750	3,380	5,080
	40	3,830	3,460	5,240
	50	3,970	3,560	5,440
	60	4,220	3,720	5,730
30	40	4,310	3,880	5,840
	50	4,670	4,200	6,260
	60	5,030	4,520	6,790



Alterations 追加工
 型式 - T - A - E(EC) - G - (MC)
 LBMS20 - 30 - A38 - EC8 - G15 - MC6

Alterations	Code	Spec.	¥/1Code												
	EC	E寸法の指定範囲が変更できます。 EC=指定1mm単位 EC使用の場合G(角度)の指定範囲が変更になります。 2 ≤ EC ≤ 9 適用サイズ <table border="1"> <tr> <th>L</th> <th>T</th> </tr> <tr> <td>15</td> <td>20・25・30</td> </tr> <tr> <td>20</td> <td>30・35</td> </tr> </table>	L	T	15	20・25・30	20	30・35	200						
L	T														
15	20・25・30														
20	30・35														
	MC	タップサイズを変更します。 L20・25・30に適用 タップ長=M×2 <table border="1"> <tr> <th>L</th> <th colspan="2">タップM選択</th> </tr> <tr> <td>20</td> <td>6</td> <td></td> </tr> <tr> <td>25</td> <td>6</td> <td>8</td> </tr> <tr> <td>30</td> <td>8</td> <td>10</td> </tr> </table>	L	タップM選択		20	6		25	6	8	30	8	10	200
L	タップM選択														
20	6														
25	6	8													
30	8	10													



ロックングブロック