

位置決め付ロックングブロック

—フリー指定タイプ—

位置決め付ロックングブロック押え勾配付

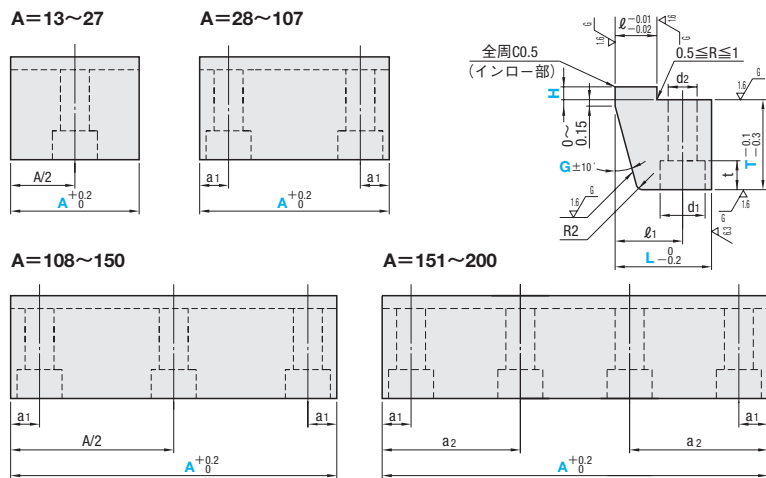
—角度(G)指定タイプ(インロー部4mm)—

●緑文字の商品・サイズは2012年4月に規格廃止予定です。

型式	材質	硬度
LBCSI	SKS3	53~56HRC
LBCMI	HPM2T相当	37~41HRC
LBCDI	SKD61	50~55HRC



RoHS



L=50

A	a2
151~160	57.5
161~170	62.5
171~180	65
181~190	67.5
191~200	72.5

a1	l	l1	d1	d2	t	型式		指定1mm単位		G°										
						Type	L	T	A	H	指定1°単位									
6	8	14	9.5	5.5	6	LBCSI (SKS3)	20	10	13~60	3~8	5~33									
7	12	18																		
8	15	22																		
10	17	25																		
13	19	28																		
16	25	35																		
LBCMI (HPM2T相当)																				
LBCDI (SKD61)																				

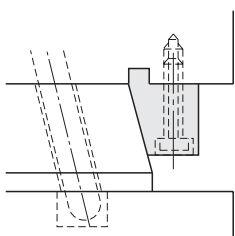
●インロー高さHを長くすると大きい曲げモーメントが働き、インロー部に大きい力が作用しますので、ご注意ください。
 ●インロー部H=4mmの位置決め付ロックングブロックとは取付ボルト径、ボルト位置 l_1 、インロー部幅 l が異なりますのでご注意ください。

Order 注文例
型式 - T - A - H - G
LBCSI 30 - 25 - A68 - H8 - G26

Delivery 出荷日
●LBCSI ●LBCDI 5 日目発送 ●LBCMI 3 日目発送

Price 価格
●数量スライド価格 (●1円未満切り捨て) ●P.47
数量 1~9 10~19 表示数量超えは 値引率 基準単価 5% 価格・出荷日お見積り

型式		¥基準単価 1~9本											
Type	L	A13~27	A28~50	A51~70	A71~90	A91~107	A108~130	A131~150	A151~170	A171~190	A191~200		
LBCSI (SKS3)	20	10・15・20	6,570	7,420	8,370	—	—	—	—	—	—		
	25	10・15	7,910	8,930	10,100	11,420	12,890	—	—	—	—		
	30	15・20	8,060	9,120	10,310	11,650	13,170	—	—	—	—		
	35	25・30	10,220	11,530	13,040	14,740	16,650	18,820	—	—	—		
	40	40・45	10,410	11,770	13,300	15,030	16,990	19,200	—	—	—		
	45	30・35	—	12,310	13,900	15,720	17,760	20,070	22,680	—	—		
	50	35・40	—	12,540	14,180	16,020	18,110	20,470	23,210	—	—		
	55	40・45	—	12,910	14,590	16,480	18,620	21,050	23,790	—	—		
	60	40・45	—	13,170	14,880	16,820	19,010	21,490	24,270	—	—		
LBCMI (HPM2T相当)	20	10・15・20	6,250	7,060	7,960	—	—	—	—	—	—		
	25	10・15	7,540	8,510	9,610	10,870	12,280	—	—	—	—		
	30	15・20	7,680	8,690	9,810	11,110	12,540	—	—	—	—		
	35	25・30	9,730	10,990	12,420	14,030	15,850	17,920	—	—	—		
	40	40・45	9,920	11,210	12,670	14,310	16,180	18,280	—	—	—		
	45	30・35	—	11,720	13,230	14,980	16,910	19,110	21,600	—	—		
	50	35・40	—	11,940	13,500	15,260	17,250	19,490	22,040	—	—		
	55	40・45	—	12,300	13,900	15,700	17,740	20,050	22,650	—	—		
	60	40・45	—	12,540	14,180	16,020	18,110	20,470	23,130	—	—		
LBCDI (SKD61)	20	10・15・20	7,220	8,170	9,210	—	—	—	—	—	—		
	25	10・15	8,710	9,820	11,110	12,550	14,190	—	—	—	—		
	30	15・20	8,870	10,040	11,340	12,820	14,490	—	—	—	—		
	35	25・30	11,240	12,690	14,350	16,220	18,310	20,700	—	—	—		
	40	40・45	11,460	12,950	14,640	16,530	18,690	21,120	—	—	—		
	45	30・35	—	13,540	15,290	17,290	19,540	22,070	24,950	—	—		
	50	35・40	—	13,800	15,600	17,630	19,930	22,520	25,450	—	—		
	55	40・45	—	14,200	16,060	18,130	20,490	23,160	26,170	—	—		
	60	40・45	—	14,490	16,380	18,500	20,930	23,640	26,710	—	—		



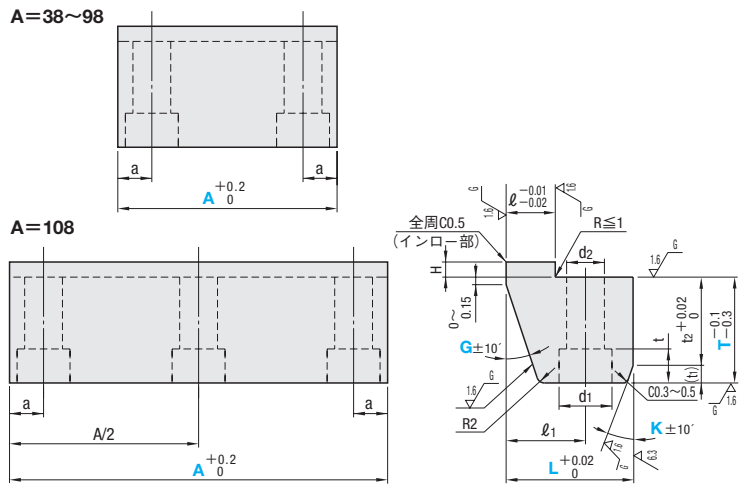
Example 使用例

●緑文字の商品・サイズは2012年4月に規格廃止予定です。

型式	材質	硬度
LBCST	SKS3	53~56HRC



RoHS



■インロー部 H=4mm

H	a	l	l1	d1	d2	t	t1	t2	型式		A							G°		K°	
									Type	L	T								指定1°単位		
4	7	12	18	9.5	5.5	6	10	20	LBCST	25	30	38	48	58	68	78	88	5~20		5	
												35	45	55	65	75	85	5~17			
												40	50	60	70	80	90	5~15			
												45	55	65	75	85	95	5~13			
												50	60	70	80	90	100	5~11			
												55	65	75	85	95	105	5~9			
												60	70	80	90	100	110	5~7			
												65	75	85	95	105	115	5~5			
												70	80	90	100	110	120	5~3			
												75	85	95	105	115	125	5~1			
												80	90	100	110	120	130	5~0			
												85	95	105	115	125	135	5~-2			
	90	100	110	120	130	140	5~-4														
	8	15	22	11	6.5	7	10	30	40	LBCST	35	40	48	58	68	78	88	98	5~23		5
													50	60	70	80	90	100	5~20		
													55	65	75	85	95	105	5~18		
													60	70	80	90	100	110	5~16		
													65	75	85	95	105	115	5~14		
													70	80	90	100	110	120	5~12		
													75	85	95	105	115	125	5~10		
													80	90	100	110	120	130	5~8		
													85	95	105	115	125	135	5~6		
													90	100	110	120	130	140	5~4		
													95	105	115	125	135	145	5~2		
100													110	120	130	140	150	5~0			
105	115	125	135	145	155	5~-2															
10	17	25	14	9	9	10	40	50	LBCST	55	60	68	78	88	98	108	5~23		5・10		
												70	80	90	100	110	5~21				
												75	85	95	105	115	5~19				
												80	90	100	110	120	5~17				
												85	95	105	115	125	5~15				
												90	100	110	120	130	5~13				

Order 注文例
型式 - T - A - G - K
LBCST30 - 35 - A58 - G18 - K5

Price 価格
●数量スライド価格 (●1円未満切り捨て) ●P.47
数量 1~4 5~10 11~20 表示数量超えは 値引率 基準単価 5% 10% 価格・出荷日お見積り

■インロー部 H=4mm

型式		¥基準単価 1~4本								
Type	L	T	A38	A48	A58	A68	A78	A88	A98	A108
LBCST (SKS3)	25	30・35	8,890	8,890	10,050	10,050	11,350	11,350	—	—
		40・45	—	9,060	10,240	10,240	11,570	11,570	12,160	—
		50・55	11,470	11,470	12,960	12,960	14,650	14,650	—	—
	30	40・45	—	11,690	13,210	13,210	14,930	14,930	15,440	—
		50・55	—	—	13,820	14,650	15,610	15,610	—	—
		60・65	—	—	—	14,930	15,900	15,900	16,310	—
	35	40・45	—	—	—	14,500	16,390	16,390	18,520	20,940
		50・55	—	—	—	—	16,700	16,700	18,870	21,330
		60・65	—	—	—	—	—	—	—	—

Alterations 追加工
型式 - T - A - G - K(KN)
LBCST30 - 35 - A58 - G18 - KN

Alteration	Code	Spec.	¥/1Code
	KN	押え勾配形状加工なし	-2,000

Example 使用例
●特長
ロックングブロックのスライドコア側の反対面に勾配面(K)を設けてあり、この面をプレート等に据り込まれた形状に押し当て、ロック力を強化するタイプとなっております。