


アンギュラカム

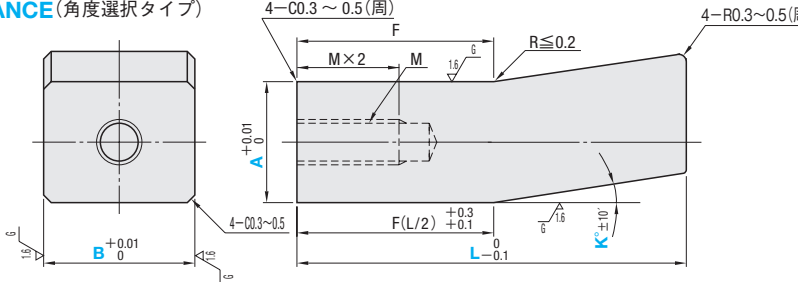
—角度選択タイプ / 角度指定タイプ—

追加加工価格も数量スライド適用 P.49



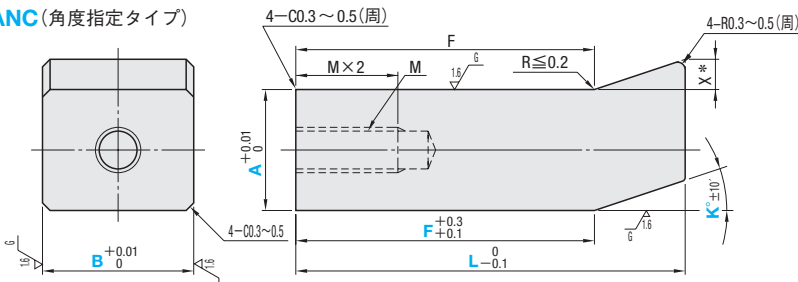
RoHS

ANCE (角度選択タイプ)



材質 SKD11
硬度 60~63HRC

ANC (角度指定タイプ)



材質 SKD11
硬度 60~63HRC

Ⓢ X = (L-F) tanK°
Ⓢ X ≥ 20は製作不可

■角度選択タイプ

M×Pitch	型式		B					L					K°		
	Type	A	10	15	20	25	30	40	60	80	100	15	18	20	
M6×1.0	ANCE	10	10	15	20	25	30	40	60	80	100	15	18	20	
M8×1.25		15	10	15	20	25	30	40	60	80	100	15	18	20	

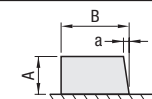
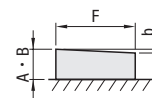
■角度指定タイプ

M×Pitch	型式		B					指定0.1mm単位		K° 指定1°単位	
	Type	A	10	15	20	25	30	L	F		
M6×1.0	ANC	10	10	15	20	25	30	20.0~	80.0	15.0 ≤ F ≤ L - 10	10~25
M8×1.25		15	10	15	20	25	30	20.0~	100.0		
		20	15	20	25	30	20.0~	150.0			
		25	20	25	30	20.0~	120.0				
		30	20	25	30	20.0~	150.0				

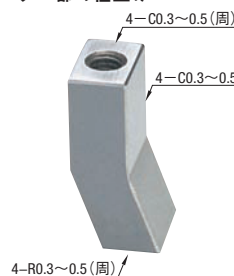
Order 注文例
 型式 - B - L - F - K
 ANCE10 - B10 - L30 - F30.0 - K15
 ANC10 - B20 - L50.0 - F30.0 - K20

Delivery 出荷日
 ANCE 3 日目発送
 ANC 8 日目発送
 ストック A 500円/1本 P.48

■精度基準

基準項目	概要	許容範囲
A・B寸法の直角度		B面を基準として、A面の垂直方向に対する直角度 a ≤ 0.02
A・B寸法の平行度		B面、又はA面を基準としてF方向に対する平行度 b ≤ 0.02

■コーナー部の仕上げ



Price 価格
 数量スライド価格 (Ⓢ1円未満切り捨て) P.47
 数量 1~9 10~19 表示数量超えは
 値引率 基準単価 5% 価格・出荷日お見積り

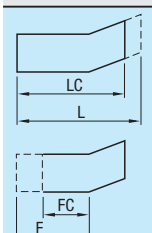
■角度選択タイプ

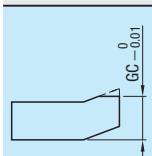
型式	A	B	¥基準単価 1~9本				
			L30	L40	L60	L80	L100
ANCE	10	10	5,620	6,240	7,230	9,030	—
	15	15	6,180	6,860	8,140	10,170	—
	20	20	6,150	6,830	7,710	9,640	11,050
	30	30	7,500	8,340	10,810	11,710	12,480

■角度指定タイプ

型式	A	B	¥基準単価 1~9本					
			L20.0~40.0	L40.1~60.0	L60.1~80.0	L80.1~100.0	L100.1~120.0	L120.1~150.0
ANCE	10	10	8,400	10,300	12,180	—	—	—
	15	15	9,240	11,470	13,690	—	—	—
	20	20	9,980	12,500	15,030	—	—	—
	30	30	11,570	14,720	17,870	—	—	—
ANC	10	10	13,140	16,930	20,720	—	—	—
	15	15	9,190	11,090	12,990	14,880	—	—
	20	20	10,120	12,340	14,580	16,820	19,860	—
	25	25	10,930	13,470	15,990	18,520	21,870	26,240
	30	30	12,670	15,840	18,990	22,140	26,150	31,370
	15	15	14,420	18,190	22,000	25,790	30,450	36,550
	20	20	11,000	13,230	15,470	17,690	20,880	—
	25	25	11,890	14,430	16,940	19,480	23,000	27,600
ANC	30	30	13,790	16,940	20,120	23,270	27,470	32,970
	20	20	15,680	19,480	23,270	27,050	31,940	38,330
	25	25	12,850	15,390	17,900	20,440	24,130	28,960
30	30	14,900	18,070	21,220	24,390	28,800	34,560	
30	30	16,970	20,750	24,530	28,340	33,460	40,160	

Alterations 追加加工
 型式 - B - L - F - K - (GC・MC・LC・FC)
 ANCE10 - B10 - L40 - K20 - LC38.6 - FC19.3
 ANC15 - B25 - L80.0 - F50.0 - K20 - GC25.0
 Ⓢ 追加加工の内容により出荷日が変更になります。

Alterations	Code	Spec.	¥/1Code
	LC	ANCEのみ適用 L寸、F寸をカットします。 LC、FC=指定0.1mm単位 FCの場合全長は(F-FC)分短くなります。但しタップ長さは変わりません。LC併用の場合、全長はLCと同じ長さになります。 Ⓢ 5 日目発送	500
	FC	LC、FC併用時 LC ≤ L - (F-FC) LC-FC ≥ 10	

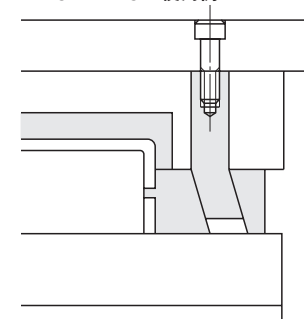
Alteration	Code	Spec.	¥/1Code
	GC	ANCE・ANCに適用 背面をカットします。 GC=指定0.1mm単位 A ≤ GC ≤ (L-F) tanK + A ANCE 5 日目発送 ANC 8 日目発送	500

■特長

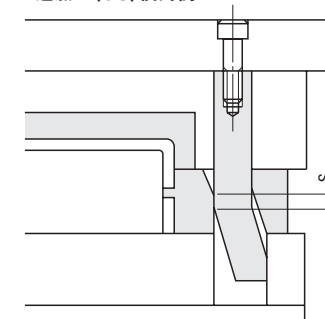
- モールドベースの加工が容易になります。
- 射出圧が小さい場合は、ロッキングブロックを兼ねることができます。

Example 使用例

●ANCE・ANC 使用例



●追加加工(GC)使用例



●スライド開きのタイミング調整(S)が可能になります。

アンギュラカム