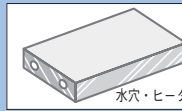


S50C
6F
6F2RG
6F2G

水穴・ヒータ穴加工付プレート

—フリーサイズタイプ—



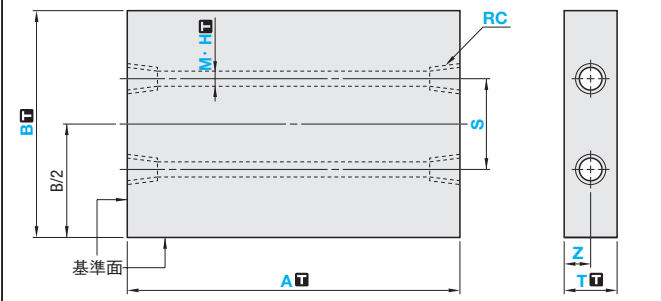
■精度基準

100mmに対し	基準面直角度	板厚平行度
FP(フライス)	0.015以下	0.05以下
RP(ロータリー)	0.015以下	0.012以下
SP(サーフェイス)	0.015以下	0.012以下

T	平面度(100mmに対し)		
	T15	T16~T25	T26~T50
FP(フライス)	0.07	0.05	0.05
RP(ロータリー)	0.03	0.015	0.012
SP(サーフェイス)	0.03	0.015	0.012

RoHS

型式	加工	A・B公差	T公差	T面粗度	M・H公差
M-S50CFP	フライス	±0.3	±0.1	▽	記号 穴加工 穴公差
M-S50CRP	ロータリー	±0.3	±0.1	▽	M 水穴 ±0.2
M-S50CSP	サーフェイス	±0.3	±0.05	▽	H ヒータ穴 +0.1



●全周面取り C0.1~C0.3
 ◎テーパネジ不要の場合、RCの指定不要です。
 材質 S50C(生材)

■指定・選択手順

①プレートサイズ指定

②穴径サイズ選択

記号	穴加工	穴公差
M	水穴	±0.2
H	ヒータ穴	+0.1

③テーパネジ選択

RC	(D)
Rc1/8	9.728
Rc1/4	13.157

④穴ピッチ指定

⑤穴位置(高さ)指定

加工限界

- ①プレートサイズ
A ≥ B
- ②穴径サイズ
M11.5・H12選択の場合は、T > 20
- ③テーパネジ
テーパネジ不要の場合は、指定不要
- ④ピッチ
25 ≤ S ≤ B - 25
- ⑤穴位置(高さ)
 テーパー穴付 $2 + \frac{(D+1)}{2} < Z < T - 2 - \frac{(D+1)}{2}$
 テーパー穴無 $2 + (M \text{ or } H) / 2 < Z < T - 2 - \frac{(M \text{ or } H)}{2}$
 穴位置(高さ)は穴径、テーパネジの端面より2mm以上必要

型式	①プレートサイズ			②穴径サイズ		③テーパネジ	④穴ピッチ	⑤穴位置(高さ)
	指定1mm単位			穴径サイズ(選択)		ネジサイズ(選択)	指定1mm単位	指定1mm単位
Type	A	B	T	水穴(M)	ヒータ穴(H)	RC	S	Z
M-S50CFP (フライス)	50~200	50~200	15~50	8	6	RC1 (Rc1/8)	25 ≤ S ≤ B - 25	(テーパネジ付) $2 + \frac{(D+1)}{2} < Z < T - 2 - \frac{(D+1)}{2}$
M-S50CRP (ロータリー)				8.5	8	RC2 (Rc1/4)		(テーパネジ無) $2 + \frac{M \text{ or } H}{2} < Z < T - 2 - \frac{M \text{ or } H}{2}$
M-S50CSP (サーフェイス)				*11.5 (T > 20のみ指定可)	*12 (T > 20のみ指定可)	テーパネジ不要の場合 はRCの指定不要です。		RC (D) Rc1/8 9.728 Rc1/4 13.157

Order 注文例: 型式 - A - B - T - M・H - RC - S - Z
 M-S50CRP - 200 - 200 - 20 - M8 - RC1 - S120 - Z10

Delivery 出荷日: 5 日目発送



■数量スライド価格 (◎1円未満切り捨て) P.47

数量	1~4	5~9	表示数量超は
値引率	標準単価	5%	価格・出荷日お見積り

◎数量スライド価格は本体価格のみ適用されます。

穴加工	価格
水穴 2穴加工付	表中価格+3,000円
水穴 2穴加工付+テーパネジ4ヶ所	表中価格+3,800円
ヒータ 2穴加工付	表中価格+4,000円

◎水穴・ヒータ穴加工付プレートの価格は、
 選択したプレートの表中価格 + 穴加工料金(左表)が加算されます。
 (計算例)
 M-S50CFP-200-200-20-M8-RC1-S120-Z10を5枚ご注文
 の場合の基準単価
 (表中価格) (スライド値引) (穴加工料金)
 3,400円 × 0.95 + 3,800円 = 7,030円

■M-S50CFP(フライス)フリーサイズタイプ ¥基準単価

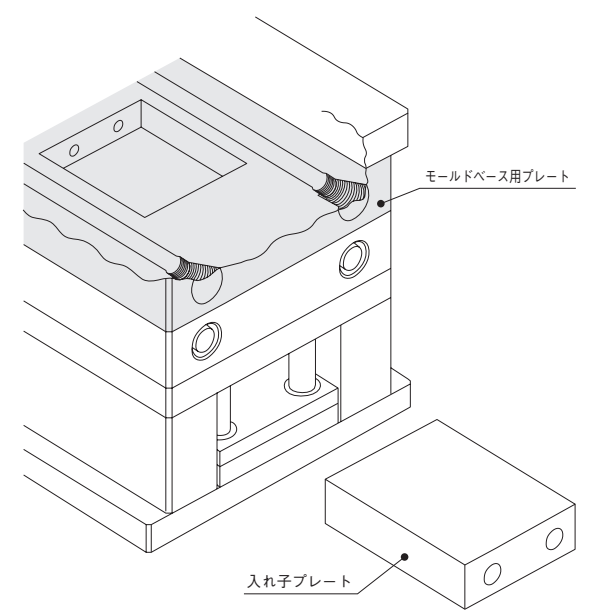
A	B	T	15~20	21~25	26~30	31~35	36~40	41~50				
50~60	50~60	50~60	720	900	1,020	1,080	1,080	1,320				
61~80			880	960	1,120	1,120	1,280	1,440				
81~100			1,100	1,200	1,400	1,400	1,600	1,800				
101~125			1,250	1,250	1,500	1,550	1,650	2,000				
126~150			1,500	1,500	1,650	1,650	1,800	2,100				
151~180			1,800	1,800	1,980	1,980	2,160	2,520				
181~200			2,000	2,000	2,200	2,200	2,400	2,800				
61~80			61~80	61~80	880	960	1,120	1,360	1,440	1,680		
81~100					1,100	1,200	1,400	1,700	1,800	2,100		
101~125					1,250	1,380	1,650	1,880	2,000	2,250		
126~150	1,500	1,650			1,950	2,250	2,400	2,700				
151~180	1,800	1,980			2,340	2,700	2,880	3,240				
181~200	2,000	2,200			2,600	3,000	3,200	3,600				
81~100	81~100	81~100			1,100	1,300	1,400	1,800	1,900	2,300		
101~125					1,250	1,380	1,680	1,900	2,250	2,630		
126~150					1,500	1,650	1,950	2,250	2,700	3,150		
151~180					1,800	1,980	2,340	2,700	3,240	3,780		
181~200			2,000	2,200	2,600	3,000	3,600	4,200				
101~125			101~125	101~125	1,380	1,380	1,880	2,250	2,750	3,000		
126~150					1,500	1,650	2,100	2,700	3,000	3,450		
151~180					1,800	1,980	2,520	3,240	3,600	4,140		
181~200					2,000	2,200	2,800	3,600	4,000	4,600		
126~150					126~150	126~150	1,650	1,800	2,100	2,800	3,000	3,750
151~180	1,980	2,160					2,520	3,360	3,600	4,500		
181~200	2,200	2,400					2,800	3,800	4,000	5,000		
151~180	151~180	151~180					2,700	2,880	3,240	3,780	3,960	4,700
181~200							3,000	3,200	3,600	4,200	4,400	5,200
181~200							181~200	181~200	3,400	3,600	4,000	4,600

■M-S50CRP(ロータリー)フリーサイズタイプ ¥基準単価

A	B	T	15~20	21~25	26~30	31~35	36~40	41~50				
50~60	50~60	50~60	1,020	1,320	1,440	1,560	1,680	1,920				
61~80			1,120	1,200	1,360	1,440	1,600	1,760				
81~100			1,400	1,500	1,700	1,800	2,000	2,200				
101~125			1,500	1,630	1,750	1,850	2,050	2,250				
126~150			1,800	1,950	2,100	2,100	2,250	2,550				
151~180			2,160	2,340	2,520	2,520	2,700	3,060				
181~200			2,400	2,600	2,800	2,800	3,000	3,400				
61~80			61~80	61~80	1,200	1,440	1,600	1,760	2,080	2,400		
81~100					1,400	1,500	1,800	2,100	2,300	2,600		
101~125					1,500	1,750	2,000	2,400	2,500	2,750		
126~150	1,800	2,100			2,400	2,850	3,000	3,300				
151~180	2,160	2,520			2,880	3,420	3,600	3,960				
181~200	2,400	2,800			3,200	3,800	4,000	4,400				
81~100	81~100	81~100			1,400	1,600	1,800	2,200	2,400	2,900		
101~125					1,500	1,750	2,000	2,400	2,900	3,250		
126~150					1,800	2,100	2,400	3,000	3,150	3,600		
151~180					2,340	2,520	3,240	3,960	4,500	5,220		
181~200			2,600	2,800	3,600	4,400	5,000	5,800				
101~125			101~125	101~125	1,750	1,900	2,250	2,700	3,200	3,900		
126~150					2,100	2,250	2,700	3,150	3,750	4,650		
151~180					2,520	2,700	3,240	4,000	4,500	5,580		
181~200					2,800	3,000	3,600	4,600	5,000	6,200		
126~150					126~150	126~150	2,100	2,250	2,700	3,150	3,750	4,650
151~180	2,520	2,700					3,240	4,100	4,500	5,580		
181~200	2,800	3,000					3,600	4,600	5,000	6,200		
151~180	151~180	151~180					3,420	3,600	4,140	4,500	4,860	5,600
181~200							3,800	4,000	4,600	4,600	5,400	6,200
181~200							181~200	181~200	4,400	4,600	5,200	5,200

■M-S50CSP(サーフェイス)フリーサイズタイプ ¥基準単価

A	B	T	15~20	21~25	26~30	31~35	36~40	41~50				
50~60	50~60	50~60	1,440	1,680	2,040	2,160	2,400	2,600				
61~80			2,080	2,200	2,280	2,320	2,640	2,800				
81~100			2,600	2,600	2,800	2,900	3,300	3,500				
101~125			3,000	3,200	3,250	3,300	3,400	3,600				
126~150			3,600	3,750	3,900	4,000	4,200	4,600				
151~180			4,320	4,500	4,680	4,840	4,940	5,000				
181~200			4,800	5,000	5,200	5,250	5,300	5,400				
61~80			61~80	61~80	2,080	2,200	2,280	2,720	2,800	2,860		
81~100					2,600	2,650	2,900	3,400	3,500	3,600		
101~125					3,000	3,250	3,300	3,500	4,200	4,400		
126~150	3,600	3,900			4,000	4,200	4,950	5,250				
151~180	4,320	4,680			4,750	5,040	5,940	6,300				
181~200	4,800	5,200			5,400	5,600	6,600	7,000				
81~100	81~100	81~100			2,600	2,650	3,000	3,500	3,800	4,200		
101~125					3,000	3,250	3,400	3,500	4,500	5,400		
126~150					3,600	3,900	4,000	4,200	5,400	6,300		
151~180					4,320	4,680	4,800	5,040	6,480	7,380		
181~200			4,800	5,200	5,400	5,600	7,200	8,100				
101~125			101~125	101~125	3,200	3,300	3,750	4,250	4,980	5,500		
126~150					3,600	3,900	4,350	4,950	5,550	6,300		
151~180					4,320	4,700	5,220	5,940	6,660	7,500		
181~200					4,800	5,200	5,800	6,600	7,400	8,200		
126~150					126~150	126~150	3,900	4,050	4,500	4,950	5,550	6,450
151~180	4,680	4,860					5,400	5,940	6,660	7,740		
181~200	5,200	5,400					6,000	6,600	7,400	8,600		
151~180	151~180	151~180					5,760	5,760	6,660	7,380	7,560	8,700
181~200							6,400	6,400	7,400	8,200	8,400	9,000
181~200							181~200	181~200	7,200	7,200	8,200	9,000



モールドベース用、入れ子用にご使用ください。