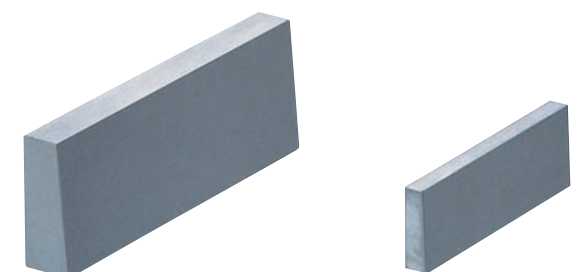
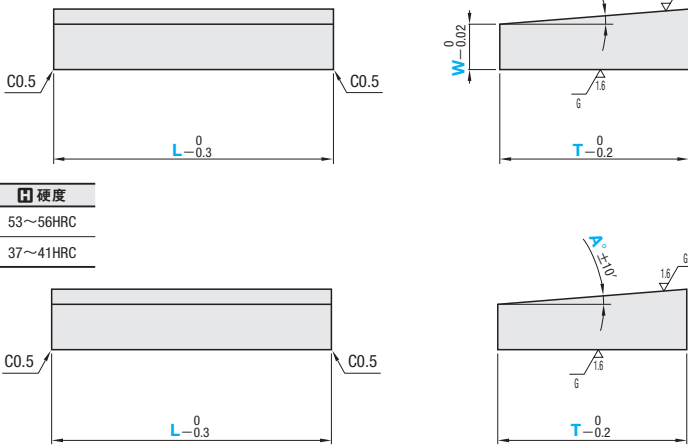


入れ子止め用スペーサ

追加加工価格も数量スライド適用 型 P.49



型 式	材質	硬度
ICSS	SKS3	53~56HRC
ICHS	HPM2T相当	37~41HRC



型 式	材質	硬度
IUSS	SKS3	53~56HRC
IUHS	HPM2T相当	37~41HRC

型 式	W	T	L	A			
Type			指定10mm単位				
ICSS (SKS3)	5	15	30~100	1			
		20					
		25					
		30					
		35					
		ICHS (HPM2T相当)	10		20	30~180	3
					25		
					30		
					35		
					40		
ICSS (SKS3)	5			45	40~180	5	
				50			
				60			
				70			
				80			
		ICHS (HPM2T相当)	10	20	40~180		5
				25			
				30			
				35			
				40			
ICSS (SKS3)	5			45	40~180	5	
				50			
				60			
				70			
				80			
		ICHS (HPM2T相当)	10	20	40~180		5
				25			
				30			
				35			
				40			

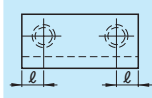
型 式	W	T	L	A	入れ子止め 組み合わせ例 W-T
Type			指定10mm単位		
IUSS (SKS3)	5	20	20~100	1	10-20
		9			
		15			
		20			
		25			
IUHS (HPM2T相当)	10	20	30~180	3	10-20
		25			
		30			
		35			
		40			
IUSS (SKS3)	5	20	30~180	5	8-15
		9			
		15			
		20			
		25			
IUHS (HPM2T相当)	10	20	30~180	5	8-20
		9			
		15			
		20			
		25			

型 式	W	T	L	¥ 基準単価 1~9本						
				L30・40	L50・60	L70・80	L90・100	L110・120	L130~150	L160~180
ICSS (SKS3)	5	15	20	1,850	2,380	2,960	3,340	-	-	-
		20								
		25								
		30								
		35								
		40								
		45								
		50								
		60								
	10	20	25	1,970	2,510	3,150	3,540	4,520	5,690	7,240
		25								
		30								
		35								
		40								
		45								
		50								
		60								
		70								
ICHS (HPM2T相当)	5	15	20	1,650	2,140	2,660	3,000	-	-	-
		20								
		25								
		30								
		35								
		40								
		45								
		50								
		60								
	10	20	25	1,770	2,250	2,840	3,190	4,070	5,130	6,520
		25								
		30								
		35								
		40								
		45								
		50								
		60								
		70								
IUSS (SKS3)	5	20	25	1,950	2,540	3,180	3,600	-	-	-
		9								
		15								
		20								
		25								
		30								
		35								
		40								
		45								
	10	20	25	2,030	2,700	3,380	3,830	4,620	5,780	7,360
		25								
		30								
		35								
		40								
		45								
		50								
		60								
		70								
IUHS (HPM2T相当)	5	20	25	1,740	2,300	2,880	3,250	-	-	-
		9								
		15								
		20								
		25								
		30								
		35								
		40								
		45								
	10	20	25	1,810	2,430	3,030	3,430	4,100	5,130	6,530
		25								
		30								
		35								
		40								
		45								
		50								
		60								
		70								

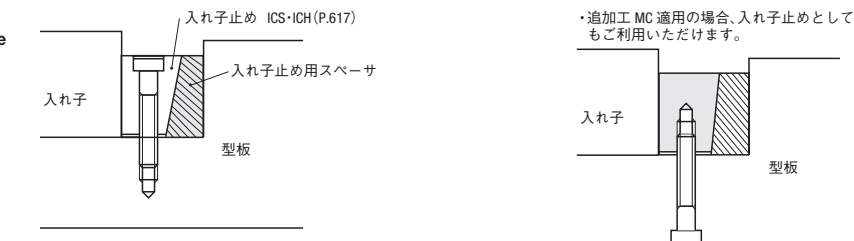
型 式	W	T	L	¥ 基準単価 1~9本							
				L20	L30・40	L50・60	L70・80	L90・100	L110・120	L130~150	L160~180
IUSS (SKS3)	5	20	20	1,950	2,540	3,180	3,600	-	-	-	
				9							
				15							
	10	20	25	20	2,030	2,700	3,380	3,830	4,620	5,780	7,360
					25						
					30						
	12	20	25	20	2,130	2,700	3,380	3,830	4,860	6,070	7,730
					25						
					30						
IUHS (HPM2T相当)	5	20	20	1,740	2,300	2,880	3,250	-	-	-	
				9							
				15							
	10	20	25	20	1,810	2,430	3,030	3,430	4,100	5,130	6,530
					25						
					30						
	12	20	25	20	1,900	2,540	3,150	3,550	4,440	5,540	7,060
					25						
					30						

Alterations
追加加工

型 式 - T - L - A - (MC)
ICSS5 - 20 - L100 - A5 - MC

Alteration	Code	Spec.	¥/1Code																
	MC	W寸法指定側にタップ加工します。 <table border="1"> <tr> <th>W</th> <th>M</th> <th>L</th> <th>ℓ</th> </tr> <tr> <td>5</td> <td>3</td> <td>30・40</td> <td>7.5</td> </tr> <tr> <td>10</td> <td>5</td> <td>50~100</td> <td>10</td> </tr> <tr> <td></td> <td></td> <td>110~180</td> <td>15</td> </tr> </table> ICSS・ICHSのみ適用	W	M	L	ℓ	5	3	30・40	7.5	10	5	50~100	10			110~180	15	600
W	M	L	ℓ																
5	3	30・40	7.5																
10	5	50~100	10																
		110~180	15																

Example
使用例



ブロックコアピン
入れ子

Order 注文例
型 式 - T - L - A
ICSS5 - 20 - L100 - A5

Delivery 出荷日
5 日目発送
在庫 B 300円/1本 型 P.48
☎ 同一サイズ3本以上は一律810円

Price 価格
■数量スライド価格 (☎1円未満切り捨て) 型 P.47

数量	1~9	10~19	20~49	50~100	表示数量超えは 価格・出荷日お見積り
値引率	基準単価	5%	10%	15%	