

# インローコアピン

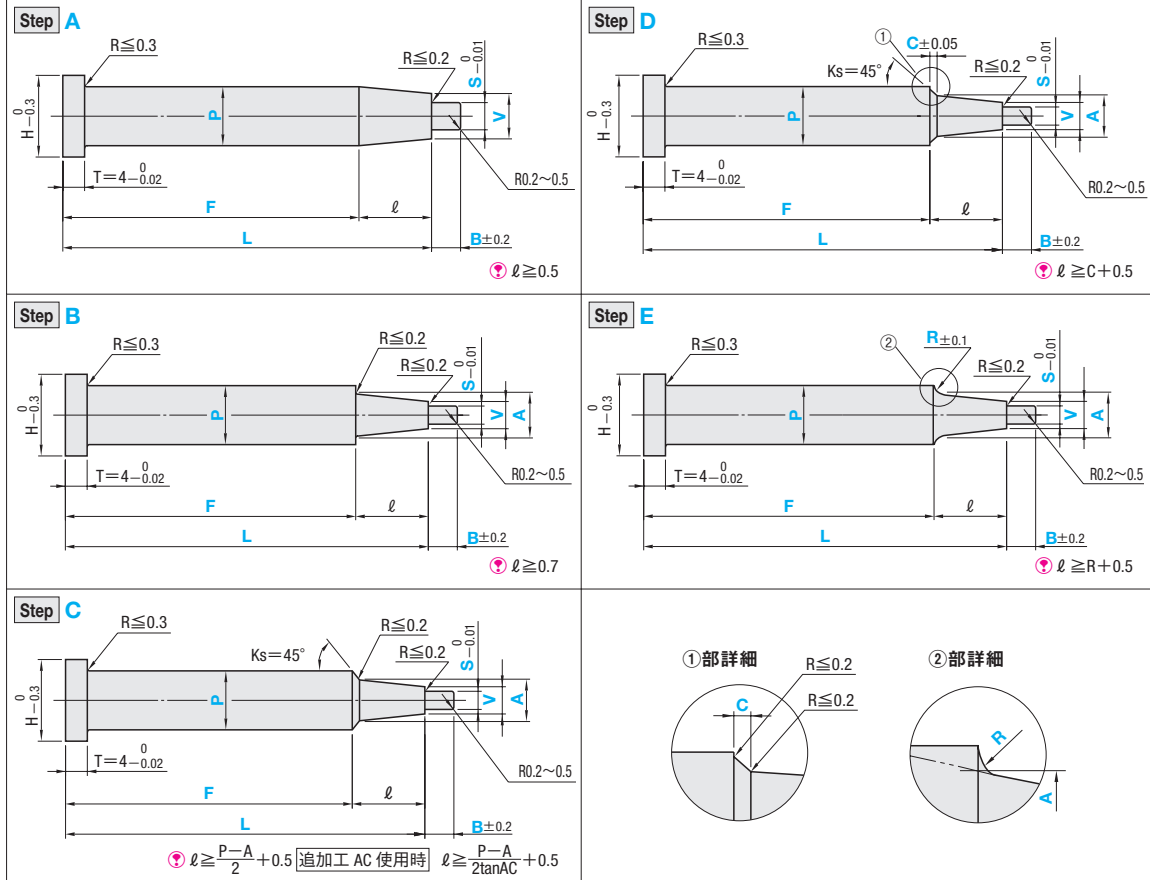
—軸径(P)指定タイプ—

追加加工価格も数量スライド適用 P.49

Type	M 材質	H 硬度	Group	T 公差 P		T 公差 L		T 公差 F		T 公差 A		T 公差 V		T 公差 Ks	
				Step A	Step B・C・D	Step A	Step B・C・D	Step E	Step E	Step C・D	Step C・D				
CPDB-2	SKD61	48~52HRC	スタンダード	-0.01 -0.02	+0.02 0	+0.05 0	+0.02 0	±0.015		±0.015		±0.015		45° ±1°	
CPPB-2	SKD61	48~52HRC	スタンダード	0	+0.02 0	+0.05 0	+0.02 0	±0.01	±0.02	±0.01		±0.01			
CPHB-2	SKH51	58~60HRC		0	+0.01 0	+0.05 0	+0.01 0	±0.005		±0.005		±0.005		45° ±30'	
CPVB-2	SKH51	58~60HRC	精級	-0.005	+0.01 0	+0.05 0	+0.01 0	±0.005		±0.005		±0.005		45° ±30'	



RoHS



H	型式		指定0.01mm単位 (精級P寸法指定0.005mm単位)						指定0.1mm単位		ℓ max.					
	Type	Step	No.	スタンダード	精級	P	F	A	V	S min.	C・R	B	スタンダード	精級		
3	CPDB-2	A	1.5	L ≥ 12.00	L ≥ 22.00	1.00 ~ 1.495				0.50	C < P-A/2	0.7 ≤ B ≤ 5 × S	20.00	A × 5 and 50.00		
4			2	and	and	1.50 ~ 1.995				0.70		Step Dのみ 0.1 ≤ C ≤ 4.0	and B ≤ 100.00 - L		25.00	
5			2.5	L ≤ 100.00 - B	L ≤ 100.00 - B	2.00 ~ 2.495						1.00	Step C		and B ≤ 100.00 - L	30.00
6			3	L ≤ 100.00 - B	L ≤ 100.00 - B	2.50 ~ 2.995						1.50	Step Eのみ R ≥ 0.2		and B ≤ 100.00 - L	35.00
7			3.5	L ≤ 100.00 - B	L ≤ 100.00 - B	3.00 ~ 3.495						2.00	Step Eのみ R ≤ P-A/2		and B ≤ 100.00 - L	40.00
8	CPPB-2	B	4.5	L ≥ 12.00	L ≥ 22.00	4.00 ~ 4.495				1.50	C = P-A/2 の場合 Step C を選択	0.7 ≤ B ≤ 5 × S	20.00	A × 5 and 50.00		
9			5	and	and	4.50 ~ 4.995				2.00		and B ≤ 100.00 - L	25.00			
10	CPHB-2	D	6	L ≤ 120.00 - B	L ≤ 120.00 - B	5.00 ~ 5.495				1.50	Step Aの場合Aの指定不要	0.7 ≤ B ≤ 5 × S	20.00	A × 5 and 50.00		
11			6.5	L ≤ 120.00 - B	L ≤ 120.00 - B	5.50 ~ 5.995				2.00		and B ≤ 100.00 - L	25.00			
15	CPVB-2	E	10	P16.00~19.99の場合 L ≤ 30.00		6.00 ~ 6.495				2.50	Step Aの場合Aの指定不要	0.7 ≤ B ≤ 5 × S	20.00	A × 5 and 50.00		
18			13	and	and	6.50 ~ 6.995				3.00		and B ≤ 100.00 - L	25.00			
21			16	L ≤ 120.00 - B	L ≤ 120.00 - B	7.00 ~ 7.495				3.50		and B ≤ 100.00 - L	30.00			
24			19	L ≤ 120.00 - B	L ≤ 120.00 - B	7.50 ~ 7.995				4.00		and B ≤ 100.00 - L	35.00			
25			20	L ≤ 120.00 - B	L ≤ 120.00 - B	8.00 ~ 8.495				4.50		and B ≤ 100.00 - L	40.00			

ℓ min.は規格図参照

Order 注文例: 型式 - L - P - F - A - V - S - C・R - B  
CPDB-2D5 - 35.00 - P4.75 - F23.00 - A4.60 - V4.00 - S3.00 - C0.5 - B5.0

Delivery 出荷日: 3 日目発送  
ストック T: 1,000円/1本  
ストック A: 500円/1本  
P.48  
◎ 同一サイズ3本以上は一律1,350円(ストックは除く)

Price 価格: 数量スライド価格 (◎1円未満切り捨て) P.47  
数量: 1~4, 5~12, 13~19, 20~50, 表示数量超えは  
値引率: 基準単価, 5%, 10%, 15%, 価格・出荷日お見積り

Type	¥基準単価 1~4本														
	CPDB-2					CPPB-2 CPHB-2					CPVB-2				
Step No.	A	B	C	D	E	A	B	C	D	E	A	B	C	D	E
1.5	2,310	2,480	2,750	2,910	3,330	2,990	3,170	3,420	3,580	4,000	4,490	4,740	5,130	5,380	6,010
2	2,110	2,260	2,490	2,650	3,030	2,720	2,880	3,110	3,260	3,640	4,090	4,310	4,660	4,900	5,460
2.5	2,150	2,300	2,530	2,680	3,060	2,760	2,920	3,150	3,290	3,690	4,150	4,380	4,680	4,950	5,540
3	2,190	2,340	2,570	2,720	3,110	2,840	2,990	3,210	3,370	3,750	4,260	4,480	4,820	5,060	5,630
3.5	2,240	2,390	2,630	2,780	3,170	2,930	3,080	3,320	3,460	3,850	4,390	4,620	4,980	5,200	5,770
4	2,280	2,430	2,680	2,820	3,200	3,040	3,200	3,420	3,570	3,950	4,560	4,790	5,130	5,360	5,940
4.5	2,330	2,560	2,720	2,940	3,330	3,340	3,490	3,720	3,870	4,260	5,000	5,230	5,580	5,810	6,380
5	2,680	2,840	3,060	3,210	3,530	3,660	3,810	4,040	4,190	4,580	5,480	5,720	6,070	6,210	6,860
5.5	3,150	3,330	3,600	3,770	4,140	5,130	5,330	5,660	5,880	6,410	7,680	8,000	8,500	8,810	9,600
6	3,700	3,920	4,230	4,440	4,870	5,860	6,090	6,460	6,710	7,330	8,780	9,150	9,700	10,070	10,980
6.5	6,980	7,390	7,980	8,370	9,190	7,130	7,540	8,140	8,540	9,560	9,000	9,620	10,570	11,220	12,770

Alterations 追加加工: 型式 - L - P - F - A - V - S - C・R - B - (KC・WKC...etc.)  
CPDB-2C5 - 35.00 - P4.75 - F23.00 - A4.40 - V4.00 - S3.00 - B5.0 - RKC2.4

追加加工詳細 P.535

Alterations	Code	Spec.	¥/1Code	Alterations	Code	Spec.	¥/1Code
	KC	1面ツバカット P/2 ≤ KC < H/2	100		HC	ツバ径変更 HC = 指定0.1mm単位 P ≤ HC < H ◎ ツバ径公差の関係でストレートになるケースがあります。	200
	WKC	2面ツバカット P/2 ≤ WKC < H/2	200		HCC	ツバ径変更(精密) HCC = 指定0.1mm単位 P + 0.5 ≤ HCC < H - 0.3	400
	KAC	寸法違いツバカット P/2 ≤ KAC < H/2 KBC = 指定0.1mm単位のみ KAC < KBC < H/2	300		TC	ツバ厚変更 TC = 指定0.1mm単位 1.5 ≤ TC < 4 (L, F寸法は指定寸法通り) 4 - TC ≤ Lmax. - L	200
	RKC	2面(直角)ツバカット P/2 ≤ RKC < H/2	200		AC	標準Ks=45°を角度指定可 AC = 指定1°単位 ◎ 30 ≤ AC ≤ 60 (Step C・Dに適用) Step Dの場合 C ≤ 1.0 A + 2(C × tanAC) < P	400
	DKC	3面ツバカット P/2 ≤ DKC < H/2	300		TRN	ツバ下の逃げ加工 (プレートの面取が不要)	100
	SKC	4面ツバカット P/2 ≤ SKC < H/2	400		NHC	ツバ裏ナンバリング加工 指定範囲・方法は P.536 ◎ ストック適用不可 ◎ SKC併用不可 ◎ H ≥ 2に適用	(1:2文字) 50 (3:文字) 100
	KGC	2面ツバカット(角度) P/2 ≤ KGC < H/2 AG = 指定1°単位 0 < AG < 360	300		GVC	ガスベント加工 GS・GB = 指定1mm単位 ◎ 2 ≤ GS ≤ 10 GS + 2 ≤ GB ≤ 30 Fmin. ≤ F - GB ◎ P ≥ 2.00に適用 指定方法は P.536	600
	KTC	3面ツバカット 120°振分け P/2 ≤ KTC < H/2	400				