


# ストレートコアスリーブ

—S寸指定タイプ—

追加加工価格も数量スライド適用 P.49

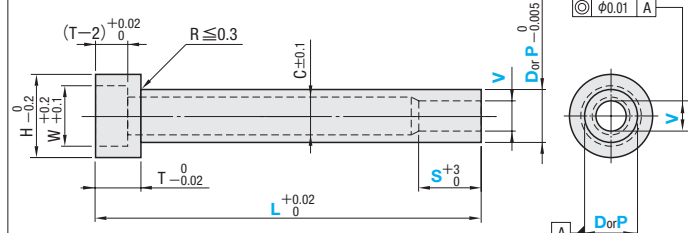


RoHS

材質	硬度 HRC	Group	公差			Type			
			D or P	L	V	軸径(D)固定タイプ		軸径(P)指定タイプ	
SKH51	58~60	スタンダード	0	+0.02 0	+0.01 0	ツバ厚4mm	ツバ厚6mm	ツバ厚4mm	ツバ厚6mm
NAK80	37~43					CSHK4T	CSHK	CSHKB4T	CSHKB
SKH51	58~60	精級	-0.005	0	+0.005 0	ツバ厚4mm	ツバ厚6mm	ツバ厚4mm	ツバ厚6mm
NAK80	37~43					CSHKV4T	CSHKV	CSHKV4T	CSHKVB
						CSGK4T	CSGK	CSGKB4T	CSGKB
						CSGKV4T	CSGKV	CSGKBV4T	CSGKBV

■ザグリ穴径サイズ表  
W寸法はV寸法により決まります。

W	V
3	0.80~1.50
4	1.51~2.00
5	2.01~2.50
6	2.51~3.00
7	3.01~4.00
8	4.01~5.00
9	5.01~6.00
10	6.01~7.00
11	7.01~7.50



### ■軸径(D)固定タイプ

H	C	型式		指定0.01mm単位			S 指定0.5mm単位	Smax.	
		ツバ厚4mm	ツバ厚6mm	D	L	V			
8	C=V+(0.2~0.4)	スタンダードタイプ	スタンダードタイプ	4	15.00~60.00	0.80~2.50	0.60~2.90	スタンダードタイプの場合 1.0 ≤ S ≤ (V × 10)  精級タイプの場合 1.0 ≤ S ≤ (V × 3)	30 and L-(T-2)
9				5	1.00~3.50	0.60~3.90			
10				6	15.00~100.00	1.00~4.50	0.60~4.90		
11		精級タイプ(4 ≤ No. ≤ 6)	精級タイプ(4 ≤ No. ≤ 6)	7	20.00~100.00	1.00~5.50	-		
12				8	2.00~6.50	-			
14				9	30.00~100.00	2.00~7.50	-		

### ■軸径(P)0.01mm指定タイプ

H	C	型式		指定0.01mm単位			S 指定0.5mm単位	Smax.	
		ツバ厚4mm	ツバ厚6mm	No.	L	V			P
8	C=V+(0.2~0.4)	スタンダードタイプ	スタンダードタイプ	4	15.00~60.00	0.80~2.49	0.60~2.89	3.00~3.99	スタンダードタイプの場合 1.0 ≤ S ≤ (V × 10)  精級タイプの場合 1.0 ≤ S ≤ (V × 3)
9				5	1.00~3.49	0.60~3.89	4.00~4.99		
10				6	15.00~100.00	1.00~4.49	0.60~4.89	5.00~5.99	
11		精級タイプ(4 ≤ No. ≤ 6)	精級タイプ(4 ≤ No. ≤ 6)	7	20.00~100.00	1.00~5.49	-	6.00~6.99	
12				8	2.00~6.49	-	7.00~7.99		
14				9	30.00~100.00	2.00~7.49	-	8.00~8.99	

① 精級タイプ → V ≤ P - 1.1    ② スタンダードタイプ → V ≤ P - 1.5

Order 注文例

型式	L	V	P	S
CSGK 5	60.00	V1.50	-	S10.5
CSHK 6	60.00	V2.00	-	S20.0
CSHKB 6	60.00	V3.50	P5.49	S15.0

Delivery 出荷日 **3** 日目発送



### ■数量スライド価格 (●1円未満切り捨て) P.47


数量	1~4	5~12	13~19	20~50	表示数量超えは価格・出荷日お見積り
値引率	基準単価	5%	10%	15%	

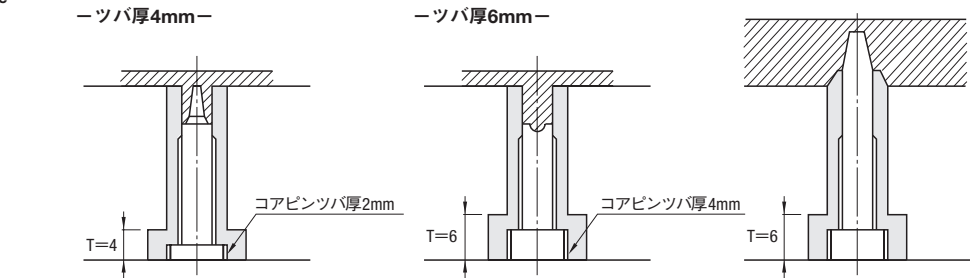
D or No.	¥基準単価 1~4本							
	軸径(D)固定タイプ				軸径(P)指定タイプ			
	スタンダードタイプ		精級タイプ		スタンダードタイプ		精級タイプ	
	CSHK4T・CSGK4T・CSHK・CSGK	CSHKV4T・CSGKV4T・CSHKV・CSGKV	CSHKB4T・CSGKB4T・CSHKB・CSGKB	CSHKVB4T・CSGKBV4T・CSHKVB・CSGKBV	L15.00~60.00	L60.01~100.00	L15.00~60.00	L60.01~100.00
4	6,630	-	7,310	-	6,910	-	7,620	-
5	5,560	-	6,120	-	5,750	-	6,340	-
6	5,400	6,380	5,950	7,030	5,610	6,780	6,180	7,460
7	5,550	6,520	-	-	5,820	7,040	-	-
8	5,650	6,670	-	-	5,950	7,190	-	-
9	5,800	6,740	-	-	6,130	7,440	-	-



Alterations 追加

型式	L	V	P	S	(CZ・RZ・WN)
CSGK 5	60.00	V1.50	-	S10.5	WN
CSHK 6	60.00	V2.00	-	S20.0	CZ0.3
CSHKB 6	60.00	V3.50	P5.49	S15.0	RZ0.5

Alterations	Code	Spec.	¥/1Code
	CZ	先端部にC面を付けます。CZ=指定0.1mm単位 0.1 ≤ CZ < $\frac{(DorP)-V}{2}$ ⊗ RZ併用不可	1,000
	RZ	先端部にR面を付けます。RZ=指定0.1mm単位 0.2 ≤ RZ < $\frac{(DorP)-V}{2}$ ⊗ CZ併用不可	1,000
	WN	ツバ部ザグリなし	-500



### ■特長

#### スタンダードタイプ

- ① はめあい部(S)を最大V×10まで長くとることができます。
- ② S寸法を長くとるために精密ワイヤーカットによる加工を採用しております。
- ③ ワイヤークット加工によって発生する内径の軟化層は、みがき処理にて除去しています。(V寸公差はみがき処理後の公差です。)

#### 精級タイプ

- ① V寸精度を出すために内面研磨による加工を採用しております。

#### ツバ厚4mmタイプ

ストレートコアスリーブのツバ厚4mmタイプは、コアピンの標準ザグリ寸法4mmに合わせた規格です。プレートのザグリ加工を4mmに統一することができます。コアスリーブ内部にセットして使用するコアピンは、追加加工「ツバ厚変更(TC2)」をご利用いただくか、ツバ厚2mmのものをご使用ください。

ボス用・異形状  
インローコアピン

スタンダード

精級