

SKD61+窒化
同軸度◎0.06
ツバ厚JIS

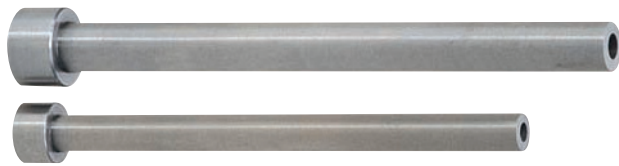
STRAIGHT EJECTOR SLEEVES

ストレートエジェクタスリーブ

—全長指定タイプ—

追加加工価格も数量スライド適用 P.49

RoHS



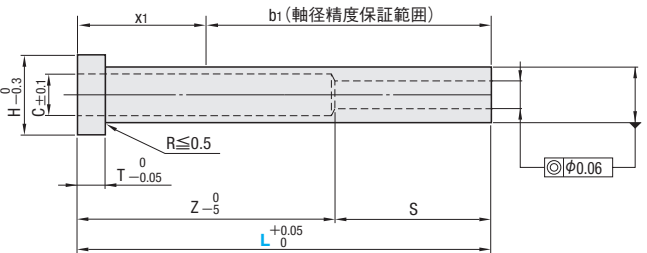
型 式	V公差	対応センターピン軸径公差
ESJL	H7	※V寸公差H7のスリーブは嵌め合い部Sが長く、軸径公差 -0.005 のセンターピンとの組合わせには不適です。ご注意ください。(詳細 P.1515)

D公差

D ≤ 12	D ≥ 15
-0.01 -0.02	-0.01 -0.03

VH7公差

V ≤ 3	3.5 ≤ V ≤ 6	6.5 ≤ V ≤ 10	V ≥ 12
+0.010 0	+0.012 0	+0.015 0	+0.018 0



◎S寸法は、指定のL寸法によって決まります。
S=L-Z

L	80.00~100.00	100.01~120.00	120.01~140.00	140.01~160.00	160.01~180.00	180.01~225.00	225.01~250.00	250.01~275.00	275.01~300.00	300.01~325.00	325.01~350.00	350.01~375.00	375.01~400.00	400.01~425.00	425.01~450.00	450.01~475.00	475.01~500.00
Z	50 (60)	70 (80)	90 (100)	85	105	125	150	175	185	210	235	225	250	275	300	325	350

◎ () はV1.5に適用します。

◎ 逃げ穴(C)には段付センターピンの保持径(D)は挿入できませんので、ご注意ください。(詳細 P.1516)

◎ 材質 SKD61+窒化処理 x1 max.=35
◎ 硬度 表面: 900HV~ 母材: 40±3HRC

◎ b1 (軸径精度保証範囲) (詳細 P.1511)
◎ 母材硬度保証範囲 (詳細 P.1513)
◎ 窒化表面硬度保証範囲 (詳細 P.1514)

Alterations 追加加工

型 式 - L - V - (KC・WKC...etc.)

ESJL8 - 200.05 - V4 - KC4.0

Alterations	Code	Spec.	¥/Code
	KC	1面ツバカット D/2 ≤ KC < H/2	60
	WKC	2面ツバカット D/2 ≤ WKC < H/2	120
	KAC KBC	寸法違いツバカット D/2 ≤ KAC < H/2 KBC = 指定0.1mm単位のみ KAC < KBC < H/2	180
	RKC	2面(直角)ツバカット D/2 ≤ RKC < H/2	120
	DKC	3面ツバカット D/2 ≤ DKC < H/2	180
	SKC	4面ツバカット D/2 ≤ SKC < H/2	240
	KGC	2面ツバカット(角度) D/2 ≤ KGC < H/2 AG = 指定1°単位 0 < AG < 360	180
	KTC	3面ツバカット 120°振分け D/2 ≤ KTC < H/2	240

◎ ツバカット加工の指定単位と公差について

(1) ツバカット加工を軸径に合わせて指定する時
指定単位 0.05mm単位可

◎ 軸径に合わせてD/2を指定した場合も、公差は-0.1です。

(2) ツバカット加工を自由に指定する時
指定単位 0.1mm

追加加工詳細 P.283

Alterations	Code	Spec.	¥/Code
	TC	TC = 指定0.1mm単位 ◎ T/2 ≤ TC < T, (T-TC) ≤ Lmax - L ◎ L寸法は指定通り ◎ Z寸法は(T-TC)分短くなります。	200
	HC	HC = 指定0.1mm単位 ◎ D ≤ HC < H ◎ ツバ径公差の関係でストレートになるケースがあります。	200
	CGX	CGX = 指定0.1mm単位 ◎ 0.2 ≤ CGX ≤ 1.5 and CGX ≤ $\frac{D-V}{2} - 0.1$ ◎ L ≤ 300に適用 ◎ RGX・CGZ・RGZ併用不可	1,500
	RGX	RGX = 指定0.1mm単位 ◎ 0.3 ≤ RGX ≤ 1.5 and RGX ≤ $\frac{D-V}{2} - 0.1$ ◎ L ≤ 300に適用 ◎ CGX・CGZ・RGZ併用不可	2,000
	CGZ	CGZ = 指定0.1mm単位 ◎ 0.2 ≤ CGZ ≤ 1.0 and CGZ ≤ $\frac{D-V}{2} - 0.1$ ◎ L ≤ 300に適用 ◎ CGX・RGX・RGZ併用不可	2,500
	RGZ	RGZ = 指定0.1mm単位 ◎ 0.5 ≤ RGZ ≤ 1.0 and RGZ ≤ $\frac{D-V}{2} - 0.1$ ◎ L ≤ 300に適用 ◎ CGX・RGX・CGZ併用不可	3,000

H	T	型 式		L 指定0.01mm単位	V 選択
		Type	D		
8	6	ESJL	4	80.00~140.00	1.5 2 2.5
			4.5	140.01~200.00	2 2.5
5			80.00~140.00	1.5 2 2.5	
5.5			140.01~200.00	2 2.5	
6			80.00~225.00	2 2.5 3	
6.5			225.01~300.00	3	
7			80.00~225.00	2 2.5 3	
7.5			225.01~300.00	3	
8			80.00~300.00	2 2.5 3 3.5 4	
8			8	ESJL	9
9.5	80.00~300.00	2 2.5 3 3.5 4			
10	80.00~300.00	2 2.5 3 3.5 4			
10.5	300.01~450.00	3 3.5 4			
11	80.00~300.00	2 2.5 3 3.5 4 4.5			
11.5	300.01~450.00	3 3.5 4 4.5			
12	80.00~300.00	3 3.5 4 4.5			
12.5	300.01~375.00	3.5 4 4.5			
13	80.00~300.00	2 2.5 3 3.5 4 4.5 5 5.5			
13	300.01~450.00	3 3.5 4 4.5 5			
14	450.01~500.00	5			
14	80.00~300.00	2 2.5 3 3.5 4 4.5 5 5.5			
14	300.01~450.00	3 3.5 4 4.5 5			
15	450.01~500.00	5 5.5 6			
15	80.00~450.00	4 4.5 5 5.5 6 6.5 7			
15	450.01~500.00	5 5.5 6 6.5 7			
17	80.00~450.00	4 4.5 5 5.5 6 6.5 7 8 8.5			
17	450.01~500.00	5 5.5 6 6.5 7 8			
20	180.01~500.00	9 10			
25	180.01~500.00	12 15			

Order 注文例

型 式 - L - V

ESJL6.5 - 115.50 - V2.5

Delivery 出荷日

3 日目発送

ストック A 500円/1本

P.48

◎ 同一サイズ3本以上は一律1,350円

Price 価格

数量スライド価格 (◎1円未満切り捨て) P.47

数量	1~4	5~12	13~19	20~50	表示数量超えは
値引率	基準単価	5%	10%	15%	価格・出荷日お見積り

型 式	Type	D	¥ 基準単価 1~4本									
			L80.00~100.00	L100.01~120.00	L120.01~140.00	L140.01~160.00	L160.01~180.00	L180.01~200.00	L200.01~225.00	L225.01~250.00	L250.01~275.00	
ESJL	4	V1.5	3,040	3,410	3,590	—	—	—	—	—	—	
		V2.5	1,720	2,040	2,220	2,590	2,960	3,240	—	—	—	
	4.5	V1.5	3,040	3,410	3,590	—	—	—	—	—	—	
		V2.5	1,720	2,040	2,220	2,590	2,960	3,240	—	—	—	
	5	1,690	1,800	1,900	2,190	2,500	2,700	2,910	3,140	3,290		
	5.5	1,640	1,770	1,880	2,160	2,490	2,610	2,820	3,060	3,170		
	6	1,690	1,810	1,930	2,200	2,540	2,850	3,010	3,200	3,320		
	6.5	1,760	1,870	1,980	2,260	2,630	2,920	3,130	3,390	3,520		
	7	1,830	1,950	2,070	2,360	2,730	3,030	3,270	3,570	3,700		
	7.5	1,870	1,990	2,120	2,410	2,790	3,090	3,340	3,660	3,800		
8	1,930	2,070	2,210	2,490	2,900	3,180	3,470	3,760	3,940			
10	—	—	—	—	—	—	3,660	3,990	4,330	4,530		
12	—	—	—	—	—	—	4,440	4,770	5,110	5,350		
15	—	—	—	—	—	—	—	—	—	—		
20	—	—	—	—	—	—	—	—	—	—		

型 式	Type	D	¥ 基準単価 1~4本									
			L275.01~300.00	L300.01~325.00	L325.01~350.00	L350.01~375.00	L375.01~400.00	L400.01~425.00	L425.01~450.00	L450.01~475.00	L475.01~500.00	
ESJL	5	5.5	3,440	—	—	—	—	—	—	—	—	
		6	3,310	4,340	4,610	4,990	5,260	5,980	6,330	—	—	
	6.5	7	3,460	4,400	4,660	5,050	—	—	—	—	—	
		7.5	3,670	4,540	4,810	5,210	5,480	6,210	6,680	7,130	7,230	
	8	3,870	4,720	5,010	5,430	5,710	6,610	6,990	7,450	7,550		
	9	3,970	4,820	5,110	5,550	5,830	6,820	7,150	7,620	7,710		
	10	4,100	5,010	5,300	5,800	6,450	7,010	7,360	7,760	7,910		
	12	4,730	5,970	6,360	6,970	7,640	9,030	9,550	10,020	10,120		
	15	5,590	7,080	7,540	8,270	9,070	10,730	11,360	11,920	12,040		
	20	—	—	—	—	—	—	—	—	—	—	

エジェクタスリーブ

ダイス鋼 SKD61 + 窒化処理