

SKD61+窒化
同軸度◎0.06
ツバ厚4mm

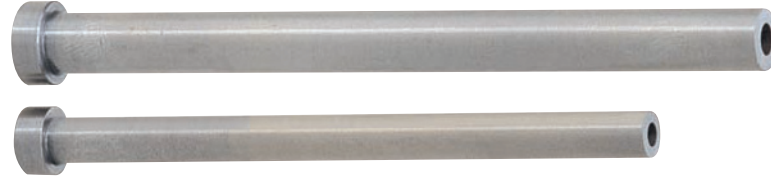
STRAIGHT EJECTOR SLEEVES

ストレートエジェクタスリーブ

—全長指定タイプ—

追加加工価格も数量スライド適用 P.49

RoHS

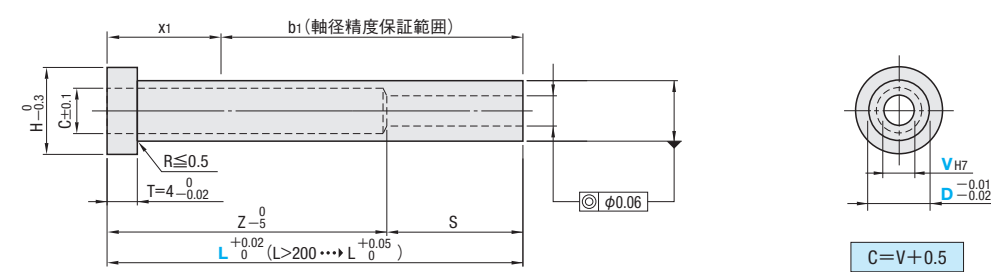


型式	V公差	対応センターピン軸径公差
ESN-LC	H7	$\begin{matrix} -0.01 \\ -0.02 \end{matrix}$ ※V寸公差H7のスリーブは嵌め合い部Sが長く、軸径公差 $\begin{matrix} 0 \\ -0.005 \end{matrix}$ のセンターピンとの組合せには不適です。ご注意ください。(詳細 P.1515)

VH7公差

$V \leq 3.0$	$3.5 \leq V \leq 6.0$	$6.5 \leq V \leq 10.0$	$V \geq 11.0$
$\begin{matrix} +0.010 \\ 0 \end{matrix}$	$\begin{matrix} +0.012 \\ 0 \end{matrix}$	$\begin{matrix} +0.015 \\ 0 \end{matrix}$	$\begin{matrix} +0.018 \\ 0 \end{matrix}$

C=V+0.5



Ⓢ寸法は、指定のL寸法によって決まります。
S=L-Z

L	50.00~75.00	75.01~100.00	100.01~125.00	125.01~150.00	150.01~175.00	175.01~200.00	200.01~250.00	250.01~300.00
Z	35	50 (V1.5→60)	75 (V1.5→85)	90 (V1.5→110)	115	120	170	210

Ⓜ材質 SKD61+窒化処理
Ⓜ硬度 表面: 900HV~
母材: 40±3HRC
Ⓛb1 (軸径精度保証範囲) (詳細 P.1511)
x1 max.=30
母材硬度保証範囲 (詳細 P.1513)
窒化表面硬度保証範囲 (詳細 P.1514)

Ⓢ逃げ穴(C)には段付センターピンの保持径(D)は挿入できませんので、ご注意ください。(詳細 P.1516)

Order 注文例 **型式** - **L** - **V**
ESN-LC8 - 123.65 - V4.0

Delivery 出荷日 **3** 日目発送

ストック A 500円/本 P.48

Ⓢ同一サイズ3本以上は一律1,350円

Alterations 追加加工 **型式** - **L** - **V** - (KC・WKC...etc.)
ESN-LC8 - 196.25 - V4.0 - KC4.5

追加加工詳細 P.283

Alterations	Code	Spec.	¥/Code
	KC	1面ツバカット D/2≦KC<H/2	60
	WKC	2面ツバカット D/2≦WKC<H/2	120
	KAC KBC	寸法違いツバカット D/2≦KAC<H/2 KBC=指定0.1mm単位のみ KAC<KBC<H/2	180
	RKC	2面(直角)ツバカット D/2≦RKC<H/2	120
	DKC	3面ツバカット D/2≦DKC<H/2	180
	SKC	4面ツバカット D/2≦SKC<H/2	240
	KGC	2面ツバカット(角度) D/2≦KGC<H/2 AG=指定1°単位 0<AG<360	180
	KTC	3面ツバカット 120°振り分け D/2≦KTC<H/2	240

Alterations	Code	Spec.	¥/Code
	TC	TC=指定0.1mm単位 2.0≦TC<4, 4-TC≦Lmax.-L L寸法は指定寸法通り Z寸法は(4-TC)分短くなります。	200
	HC	HC=指定0.1mm単位 D≦HC<H ツバ径公差の関係でストレートになるケースがあります。	200
	CGX	CGX=指定0.1mm単位 0.2≦CGX≦1.5 and CGX≦ $\frac{D-V}{2}-0.1$ ⓈRGX・CGZ・RGZ併用不可	1,500
	RGX	RGX=指定0.1mm単位 0.3≦RGX≦1.5 and RGX≦ $\frac{D-V}{2}-0.1$ ⓈCGX・CGZ・RGZ併用不可	2,000
	CGZ	CGZ=指定0.1mm単位 0.2≦CGZ≦1.0 and CGZ≦ $\frac{D-V}{2}-0.1$ ⓈCGX・RGX・RGZ併用不可	2,500
	RGZ	RGZ=指定0.1mm単位 0.5≦RGZ≦1.0 and RGZ≦ $\frac{D-V}{2}-0.1$ ⓈCGX・RGX・CGZ併用不可	3,000

H	型式		L 指定0.01mm単位	V 選択
	Type	D		
7	ESN-LC	4	50.00~150.00	1.5
			50.00~200.00	2.0
8		4.5	50.00~150.00	1.5
			50.00~200.00	2.0
8		5	50.00~200.00	2.5
			50.00~200.00	3.0
9		5.5	50.00~200.00	2.0
			50.00~200.00	2.5
9		6	50.00~250.00	3.0
			50.00~250.00	3.5
10		6.5	50.00~250.00	4.0
			50.00~250.00	4.5
10		7	50.00~250.00	5.0
			50.00~250.00	5.5
11		7.5	50.00~250.00	6.0
			50.00~250.00	6.5
11	8	50.00~250.00	7.0	
		50.00~250.00	7.5	
14	9	80.00~300.00	8.0	
		80.00~300.00	8.5	
15	10	80.00~300.00	9.0	
		80.00~300.00	9.5	
17	12	80.00~300.00	10.0	
		80.00~300.00	10.5	
18	13	80.00~300.00	11.0	
		80.00~300.00	11.5	
21	16	80.00~300.00	12.0	

ⓈL寸50mm未満は、ショートエジェクタスリーブECB、ECBBをご利用ください。(D4・5・6・7・8・10のみ) P.323

Price 価格

数量スライド価格 (Ⓢ1円未満切り捨て) P.47

数量	1~4	5~12	13~19	20~50	表示数量超えは
値引率	基準単価	5%	10%	15%	価格・出荷日お見積り

型式	Type	D	¥基準単価 1~4本							
			L50.00~75.00	L75.01~100.00	L100.01~125.00	L125.01~150.00	L150.01~175.00	L175.01~200.00	L200.01~250.00	L250.01~300.00
ESN-LC	4	V1.5	3,010	3,010	3,410	3,600	—	—	—	—
		V2.0・2.5	1,700	1,700	2,020	2,210	2,570	3,210	—	—
	4.5	V1.5	3,010	3,010	3,410	3,600	—	—	—	—
		V2.0・2.5	1,700	1,700	2,020	2,210	2,570	3,210	—	—
	5	1,670	1,670	1,770	1,880	2,170	2,670	—	—	
	6	1,620	1,620	1,750	1,860	2,140	2,580	3,030	—	
	7	1,670	1,670	1,780	1,910	2,180	2,820	3,170	—	
	7.5	1,730	1,740	1,870	1,960	2,250	2,890	3,360	—	
	8	—	1,810	1,920	2,030	2,320	2,970	3,480	3,780	
	9	—	1,850	1,970	2,110	2,400	3,060	3,620	3,930	
	10	—	1,970	2,160	2,360	2,720	3,240	3,750	4,080	
	12	—	2,000	2,240	2,470	2,880	3,290	3,750	4,090	
	13	—	2,300	2,570	2,840	3,460	4,070	4,570	4,920	
	16	—	—	—	—	—	—	—	—	

エジェクタスリーブ

ダイス鋼 SKD61 + 窒化処理