

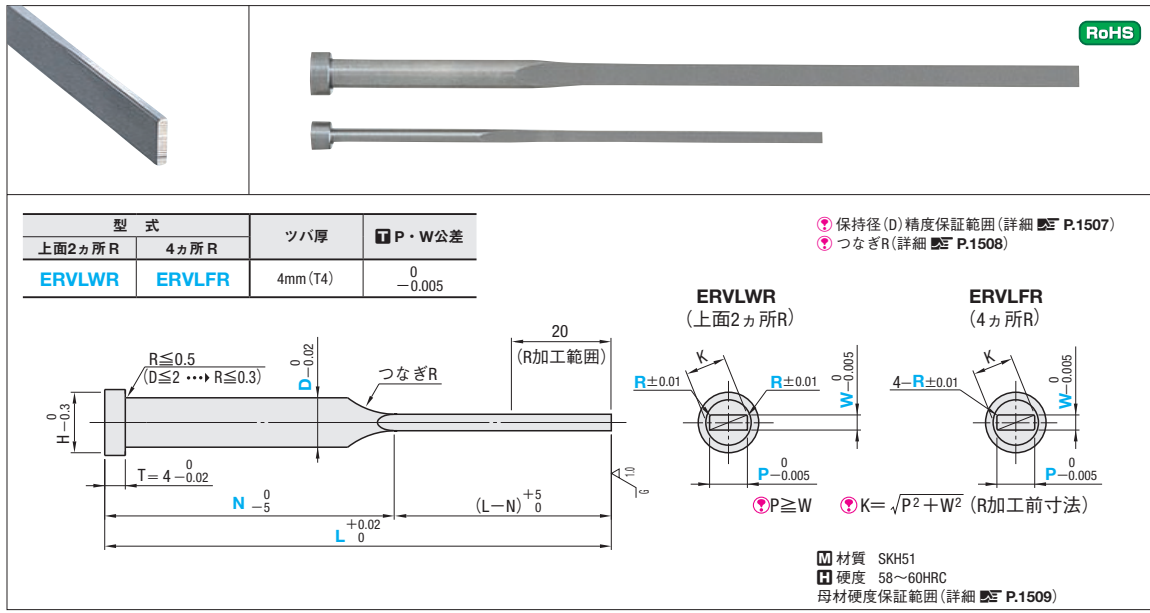
ハイス鋼
SKH51

精級
R付 P・W-0.005
全長指定

PRECISION RECTANGULAR EJECTOR PINS
精級角R加工付エジェクタピン
—全長指定タイプ—



追加加工価格も数量スライド適用 P.49



Alterations 追加加工 型式 - L - P - W - R - N - (AKC・AWC...etc.) 5 日目発送 ストックはご利用できません。

Alterations	Code	Spec.	¥/Code
	AKC	AKC=指定1°単位 0≦AKC<360 KSA,WSA併用時、指定90°単位のみ	200
	AWC	AWC=指定1°単位 0≦AWC<360 KSA,WSA併用時、指定90°単位のみ	300
	ARC	ARC=指定1°単位 0≦ARC<360 KSA,WSA併用時、指定90°単位のみ	300
	ADC	ADC=指定1°単位 0≦ADC<360 KSA,WSA併用時、指定90°単位のみ	400
	KGA	KGA=指定1°単位 0<KGA<360	300
	KGD	KGD=指定1°単位 0<KGD<360	300
	HC HCC(精密)	HC・HCC=指定0.1mm単位 (HC) D+1≦HC<H (HCC) D+1≦HCC<H-0.3	(HC) 200 (HCC) 400
	KSA	KSA=指定0.1mm単位 W/2+0.1≦KSA≦D/2-0.1	600
	WSA	WSA=指定0.1mm単位 W/2+0.1≦WSA≦D/2-0.1	1,200
	TC	TC=指定0.1mm単位 2.0≦TC<4 N寸法は(4-TC)分短くなります。 (寸法は指定寸法通り) 4-TC≦Lmax-L	200
	NC	ノック穴加工 NC=指定90°単位 H≧4に適用 NHC・NHN以外の併用不可 指定範囲・指定方法・規格詳細は P.199	200

Alterations	Code	Spec.	¥/Code
	NCW	ノック穴+スプリングピン打込加工 NCW=指定90°単位 H≧4に適用 NHC・NHN以外の併用不可 指定範囲・指定方法・規格詳細は P.199	200
	NHC	ツバ裏部ナンバリング 指定範囲・指定方法は P.200	(1・2文字) 50 (3文字) 100
	NHN	ツバ裏部ナンバリング(自動連番) 指定範囲・指定方法は P.200	(1・2文字) 50 (3文字) 100
	TMC	先端面LAP仕上 L-N≦31は適用不可	1,000
	CSW	上面2カ所にC面逃がし加工(先端除く)を施します。 指定方法 CSW1-E25 8 日目発送	400
	CSF	4カ所にC面逃がし加工(先端除く)を施します。 指定方法 CSF0.5-E30 8 日目発送	800
	RC	R加工部分の長さを指定 5≦RC≦(L-N)-30 and RC≦40 RC=指定1mm単位 指定方法 RC25 全R加工箇所同じRC加工が施されます。	2カ所R 600 4カ所R 1,200

追加加工詳細 P.199

H	T	型式		L	P	W	R	N
		Type	D					
3		ERVLWR	1.5	60.00~100.00 100.01~150.00	0.6 0.7 0.8 1.0 1.2	0.3 0.4 0.5 0.6	0.05	40 50 60 50 60 70 75 80 90
			2	60.00~100.00 100.01~150.00	1.0 1.2 1.5 1.6 1.8	0.3 0.4 0.5 0.6 0.7 0.8 1.0		40 50 60 50 60 70 80 90 100
4		ERVLWR	2.5	60.00~100.00 100.01~150.00	1.5 1.6 2.0	0.4 0.5 0.6 0.7 0.8 1.0 1.2	0.1	40 50 60 50 60 70 80 90 100
			3	60.00~100.00 100.01~150.00	2.0 2.5	0.4 0.5 0.6 0.7 0.8 1.0 1.2		40 50 60 50 60 70 80 90 100
5		ERVLWR	3.5	60.00~100.00 100.01~150.00	2.5 3.0	0.4 0.5 0.6 0.7 0.8 1.0 1.2 1.5 2.0	0.15	40 50 60 50 60 70 80 90 100
			4	60.00~100.00 100.01~150.00	2.5 3.0	0.4 0.5 0.6 0.7 0.8 1.0 1.2		40 50 60 50 60 70 80 90 100
6		ERVLWR	4.5	60.00~100.00 100.01~150.00	3.0 3.5	0.4 0.5 0.6 0.7 0.8 1.0 1.2 2.0	0.2	40 50 60 50 60 70 80 90 100
			5	60.00~100.00 100.01~150.00	3.0 3.5	0.4 0.5 0.6 0.7 0.8 1.0 1.2		40 50 60 50 60 70 80 90 100
7		ERVLWR	5.5	60.00~100.00 100.01~150.00	3.0 3.5	0.4 0.5 0.6 0.7 0.8 1.0 1.2 2.0	0.3	40 50 60 50 60 70 80 90 100
			6	60.00~100.00 100.01~150.00	3.0 3.5	0.4 0.5 0.6 0.7 0.8 1.0 1.2		40 50 60 50 60 70 80 90 100
8		ERVLWR	6.5	60.00~100.00 100.01~150.00	4.0	0.6 0.8 1.0 1.2 1.5	0.4	40 50 60 70 80 90 60 70 80 90 100
			7	60.00~100.00 100.01~150.00	4.0	0.8 1.0 2.0		50 60 70 80 90 60 70 80 90 100
9		ERVLWR	8.5	60.00~100.00 100.01~150.00	5.0	0.5 0.6 1.0	0.5	50 60 70 80 90 70 80 90 100
			9	60.00~100.00 100.01~150.00	5.0	0.8 1.0 1.5		50 60 70 80 90 75 80 90 100

R寸法はR≦W/2-0.05の範囲でご選択ください。L-N≦20

Order 注文例 型式 - L - P - W - R - N
ERVLFR 3 - 200.00 - P2.0 - W0.8 - R0.1 - N100

Delivery 出荷日 5 日目発送 ストック B 300円/1本 P.48
同一サイズ3本以上は一律810円

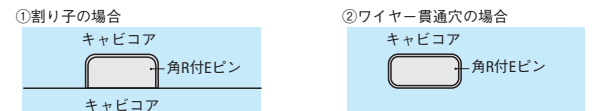
早割25の価格は25%OFF(1円未満切り捨て)
10 日目発送 早割 25 25%off/1本
ご注文の際には、「ストックZ」とご指定ください。
追加加工・NCWは「早割25」を使用できません。

Price 価格 数量スライド価格(1円未満切り捨て) P.47
数量 1~4 5~12 13~49 50~100 表示数量超えは
値引率 基準単価 5% 10% 15% 価格・出荷日お見積り

型式	¥基準単価 1~4本			
	Type	D	L60.00~100.00	L100.01~150.00
ERVLWR	1.5	2,010	2,170	-
	2	1,910	2,080	2,260
	2.5			
	3			
	3.5			
	4	1,980	2,150	2,320
4.5	2,240	2,450	2,670	
5	2,330	2,560	2,790	
5.5	2,430	2,650	2,870	
6				

型式	¥基準単価 1~4本			
	Type	D	L60.00~100.00	L100.01~150.00
ERVLFR	1.5	2,630	2,800	-
	2	2,530	2,710	2,900
	2.5			
	3			
	3.5			
	4	2,600	2,770	2,960
4.5	2,880	3,090	3,330	
5	2,970	3,200	3,450	
5.5	3,070	3,300	3,530	
6				

Example 使用例 キャビコ加工等に生じるワイヤークットの角Rに応じてR寸法をお選びください。



角エジェクタピン
ハイス鋼 SKH51
R付・精級 P・W-0.005 全長指定