

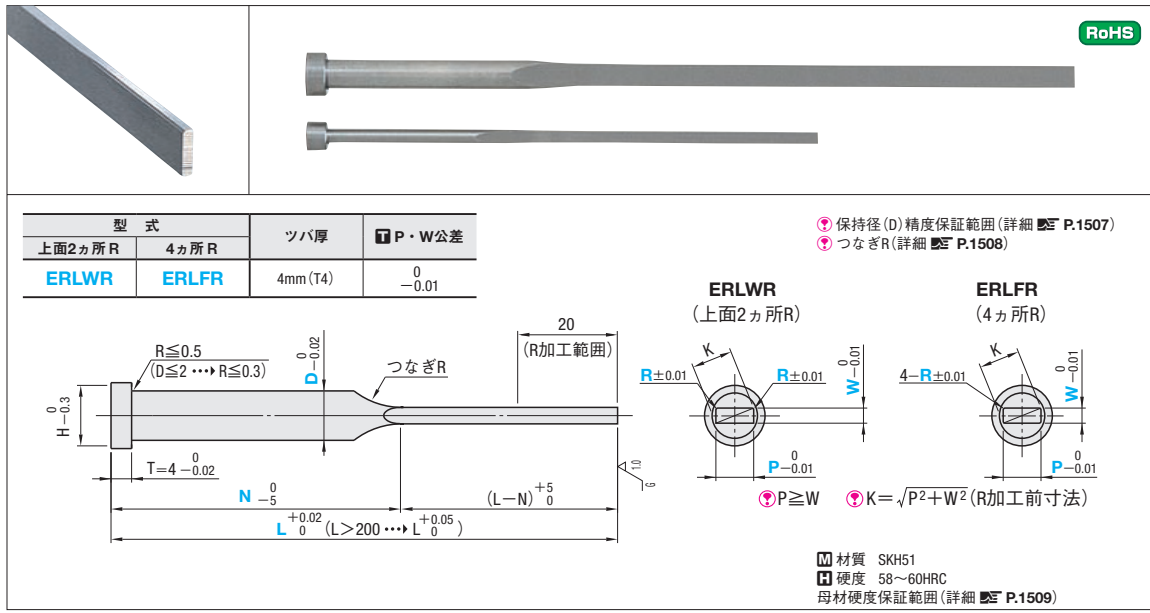
ハイス鋼 SKH51

RP・W_{-0.01} 付全長指定

RECTANGULAR EJECTOR PINS
角R加工付エジェクタピン
—全長指定タイプ—



追加加工価格も数量スライド適用 P.49



型式		ツバ厚	P・W公差
上面2カ所R	4カ所R	4mm(T4)	0 -0.01
ERLWR	ERLFR		

① 保持径(D)精度保証範囲(詳細 P.1507)
② つなぎR(詳細 P.1508)

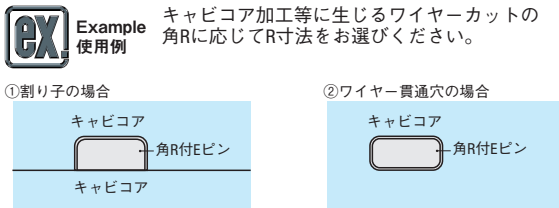
材質 SKH51
硬度 58~60HRC
母材硬度保証範囲(詳細 P.1509)

Alterations 追加加工 型式 - L - P - W - R - N - (AKC・AWC...etc.) 5 日目発送 ストックはご利用できません。

Alterations	Code	Spec.	¥/Code
	AKC	AKC=指定1°単位 ① 0≦AKC<360 ② KSA,WSA併用時、指定90°単位のみ	200
	AWC	AWC=指定1°単位 ① 0≦AWC<360 ② KSA,WSA併用時、指定90°単位のみ	300
	ARC	ARC=指定1°単位 ① 0≦ARC<360 ② KSA,WSA併用時、指定90°単位のみ	300
	ADC	ADC=指定1°単位 ① 0≦ADC<360 ② KSA,WSA併用時、指定90°単位のみ	400
	KGA	KGA=指定1°単位 ① 0<KGA<360	300
	KGD	KGD=指定1°単位 ① 0<KGD<360	300
	HC HCC(精密)	HC・HCC=指定0.1mm単位 ① (HC) D+1≦HC<H ② (HCC) D+1≦HCC<H-0.3	(HC) 200 (HCC) 400
	KSA	KSA=指定0.1mm単位 ① W/2+0.1≦KSA≦D/2-0.1	600
	WSA	WSA=指定0.1mm単位 ① W/2+0.1≦WSA≦D/2-0.1	1,200
	TC	TC=指定0.1mm単位 ① 2.0≦TC<4 N寸法は(4-TC)分短くなります。 (L寸法は指定寸法通り) ② 4-TC≦Lmax.-L	200
	NC	ノック穴加工 NC=指定90°単位 ① H≧4に適用 ② NHC・NHN以外の併用不可 指定範囲・指定方法・規格詳細は P.199	200

追加加工詳細 P.199

Alterations	Code	Spec.	¥/Code
	NCW	ノック穴キスプリングピン打込加工 NCW=指定90°単位 ① H≧4に適用 ② NHC・NHN以外の併用不可 指定範囲・指定方法・規格詳細は P.199	200
	NHC	ツバ裏部ナンバリング 指定範囲・指定方法は P.206	(1・2文字) 50 (3文字) 100
	NHN	ツバ裏部ナンバリング(自動連番) 指定範囲・指定方法は P.206	(1・2文字) 50 (3文字) 100
	TMC	先端面LAP仕上 ① L-N≦31は適用不可	1,000
	CSW	(上面2カ所C面逃がし) 上面2カ所にC面逃がし加工(先端除く)を施します。 指定方法 CSW1-E25 ① 8 日目発送 CSW, CSFの選択範囲 W CSW, CSF 1≦W<15 0.3 W≧15 1 1.5	400
	CSF	(4カ所C面逃がし) 4カ所にC面逃がし加工(先端除く)を施します。 指定方法 CSF0.5-E30 ① 8 日目発送 ② P≧1.5 ③ CSW, CSF<W/2 E=指定1mm単位 ④ 5≦L≦(L-N)-20 ⑤ R加工範囲は P.200	800



H	T	型式		D	L 指定0.01mm単位	P	W	R	N
		Type	Type						
3	4	ERLWR (上面2カ所R)	ERLFR (4カ所R)	1.5	60.00~100.00 100.01~150.00	0.8 1.0 1.2	0.3 0.4 0.5 0.6	0.1	40 50 60 50 60 70 80 90
				2	60.00~100.00 100.01~150.00 150.01~200.00	1.0 1.2 1.5	0.4 0.5 0.6 0.7 0.8 1.0		40 50 60 50 60 70 80 90 100 60 70 80
				2.5	60.00~100.00 100.01~150.00 150.01~200.00	1.5 2.0	0.4 0.5 0.6 0.7 0.8 1.0 1.2		40 50 60 50 60 70 80 90 60 70 80 90 100
				3	60.00~100.00 100.01~150.00 150.01~200.00	2.0 2.5	0.4 0.5 0.6 0.7 0.8 1.0 1.2		40 50 60 50 60 70 80 90 60 70 80 100 120
				3.5	60.00~100.00 100.01~150.00 150.01~200.00 200.01~250.00	2.5 3.0	0.4 0.5 0.6 0.7 0.8 0.9 1.0 1.2 1.5		40 50 60 50 60 70 80 90 60 70 80 90 100 80 100
				4	60.00~100.00 100.01~150.00 150.01~200.00 200.01~250.00	3.0 3.5	0.4 0.5 0.6 0.7 0.8 0.9 1.0 1.2 1.5		40 50 60 70 50 60 70 80 90 60 70 80 90 100 80 100
				4.5	60.00~100.00 100.01~150.00 150.01~200.00 200.01~250.00	3.5 4.0	0.6 0.7 0.8 0.9 1.0 1.2 1.5 1.8		40 50 60 70 50 60 70 80 90 60 70 80 90 100 90 100 120
				5	60.00~100.00 100.01~150.00 150.01~200.00 200.01~250.00	4.0	0.6 0.7 0.8 0.9 1.0 1.2 1.5 1.8 2.0		40 50 60 70 50 60 70 80 90 60 70 80 90 100 100 120
				5.5	60.00~100.00 100.01~150.00 150.01~200.00 200.01~250.00	4.5 5.0	0.8 0.9 1.0 1.2 1.5 1.8 2.0		40 50 60 70 50 60 70 80 90 60 70 80 90 100 100 120
				6	60.00~100.00 100.01~150.00 150.01~200.00 200.01~250.00	5.0	0.8 0.9 1.0 1.2 1.5 1.8 2.0		40 50 60 70 50 60 70 80 90 60 70 80 90 100 70 80 90 100 120
				8	60.00~100.00 100.01~150.00 150.01~200.00 200.01~250.00	6.0 7.0	0.8 0.9 1.0 1.2 1.5 1.8 2.0 2.5		40 50 60 50 60 70 80 90 100 60 70 80 90 100 120 80 90 100 120 150
				10	60.00~100.00 100.01~150.00 150.01~200.00 200.01~250.00	8.0	1.0 1.2 1.5 1.8 2.0 2.5		40 50 60 50 60 70 80 90 100 60 70 80 90 100 120 90 100 120 150
12	60.00~100.00 100.01~150.00 150.01~200.00 200.01~250.00	10.0	1.2 1.5 1.8 2.0	40 60 60 70 80 90 100 70 80 90 100 120 80 90 100 120 150					

① R寸法はR≦W/2-0.05の範囲でご選択ください。② L-N≧20

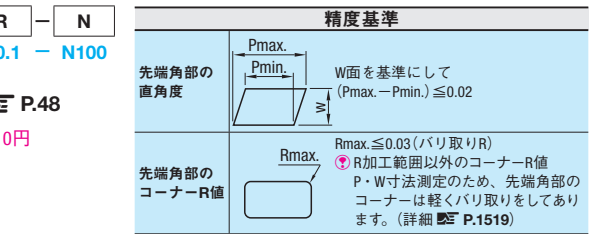
Order 注文例 型式 - L - P - W - R - N
ERLFR3 - 200.00 - P2.0 - W0.8 - R0.1 - N100

Delivery 出荷日 5 日目発送 ストックB 300円/1本 P.48
① 同一サイズ3本以上は一律810円

早割25%の価格は25%OFF(1円未満切り捨て)
10 日目発送 早割25% 25%off/1本
① ご注文の際は、「[ストックZ]」をご指定ください。
② 追加加工・NCWは「早割25%」をご利用できません。

数量スライド価格(①1円未満切り捨て) P.47
数量 1~4 5~12 13~49 50~100 表示数量超えは
値引率 基準単価 5% 10% 15% 価格・出荷日お見積り

型式	D	¥基準単価 1~4本			
		L60.00~100.00	L100.01~150.00	L150.01~200.00	L200.01~250.00
ERLWR	1.5	1,940	2,100	-	-
	2	-	-	-	-
	2.5	1,830	2,010	2,150	-
	3	-	-	-	2,270
	3.5	1,900	2,040	2,220	2,310
	4	2,150	2,320	2,540	2,660
	5	2,230	2,420	2,650	2,770
	5.5	2,310	2,520	2,720	2,880
	6	2,660	2,900	3,150	3,330
	8	3,010	3,300	3,590	3,820
	10	3,840	4,160	4,520	4,820



型式	D	¥基準単価 1~4本			
		L60.00~100.00	L100.01~150.00	L150.01~200.00	L200.01~250.00
ERLFR	1.5	2,570	2,740	-	-
	2	-	-	-	-
	2.5	2,450	2,640	2,790	-
	3	-	-	-	2,910
	3.5	2,520	2,670	2,860	2,960
	4	2,780	2,970	3,200	3,320
	5	2,870	3,070	3,310	3,450
	5.5	2,960	3,180	3,380	3,560
	6	3,320	3,580	3,840	4,030
	8	3,690	4,010	4,300	4,550
	10	4,570	4,890	5,250	5,550

角エジェクタピン
ハイス鋼 SKH51
R付 P・W_{-0.01} 全長指定