

引張りリンク

-ストローク指定タイプ-



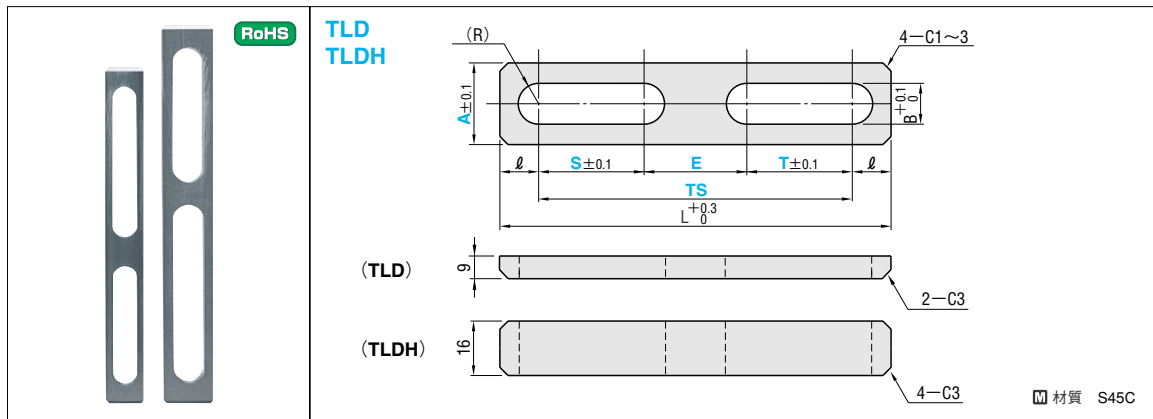
引張りリンク専用ボルト/専用リテーナ

-標準タイプ/ウレタン付タイプ-



□ : 新価格

追加加工価格も数量スライド適用 P.49



B	ℓ	L	型式	指定5mm単位
Type				A S E T TS(S+E+T)
11	15	TS+30	TLD TLDH	19 15~130 25~235 40~140 80~290
14	17.5	TS+35		25 15~135 25~245 40~140 80~300
17	17.5	TS+35		32 25~140 25~275 50~180 105~350
21	20	TS+40		38 25~150 30~295 50~185 115~375

型式 - - -

例: TLD 25 - S60 - E100 - T100 - TS260

3 日目発送

ストック A 500円/本 P.48

◎同一サイズ3本以上は一律1,350円

Price 価格

数量スライド価格 (1円未満切り捨て) P.47

数量	1~9	10~19	20~49	50~100	表示数量超えは
値引率	標準値	5%	10%	15%	価格・出荷日お見積り

型式	Type	¥基準単価 1~9本						
		A	TS70~135	TS140~185	TS190~235	TS240~285	TS290~305	TS310~355
TLD	19	2,220	2,370	2,680	2,700	3,020	-	-
	25	2,310	2,530	2,750	2,870	3,120	-	-
	32	2,400	2,690	2,820	3,060	3,220	3,440	-
	38	2,680	2,870	3,010	3,250	3,520	3,720	3,780
TLDH	19	2,910	3,170	3,440	3,560	3,870	-	-
	25	3,150	3,430	3,700	3,860	4,180	-	-
	32	3,250	3,620	3,760	4,050	4,270	4,550	-
	38	3,620	3,620	3,990	4,270	4,650	4,880	4,940

Alterations 追加加工

型式 - - -

例: TLD25 - SC98 - EC42 - TC102 - TS242

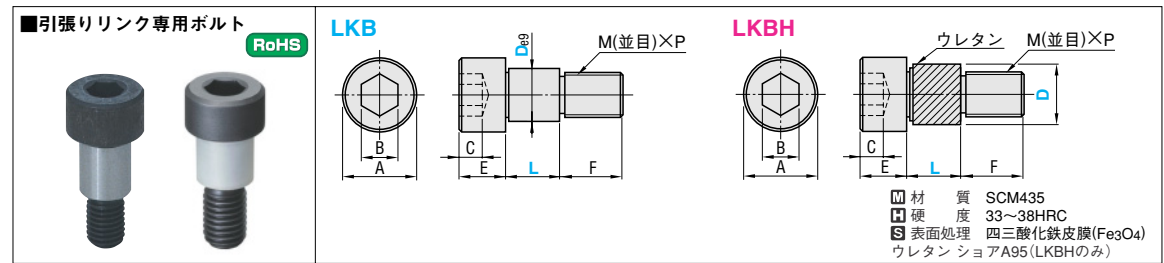
Alterations	Code	Spec.	¥/1Code
	SC	SC=指定1mm単位 A SC指定範囲 19 15<SC<130 25 15<SC<135 32 25<SC<140 38 25<SC<150	1,000
	EC	EC=指定1mm単位 A EC指定範囲 19 25<EC<235 25 25<EC<245 32 25<EC<275 38 30<EC<295	1,000
	TC	TC=指定1mm単位 A TC指定範囲 19 40<TC<140 25 40<TC<140 32 50<TC<180 38 50<TC<185	1,000

Example 使用例

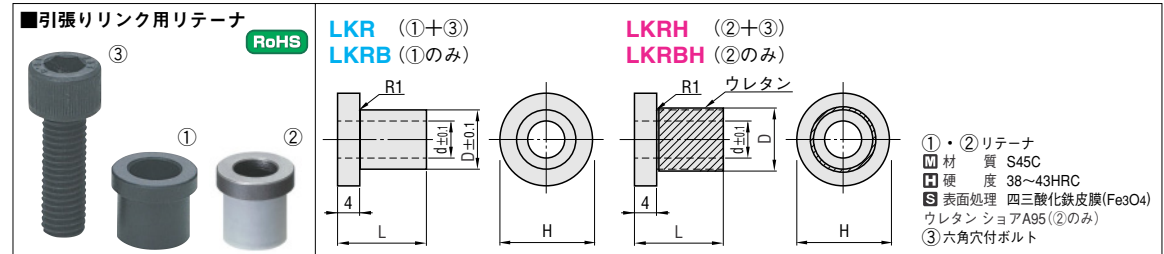
●専用リテーナ (LKT) 使用時

●専用リテーナ (LKR/LKRH) 使用時

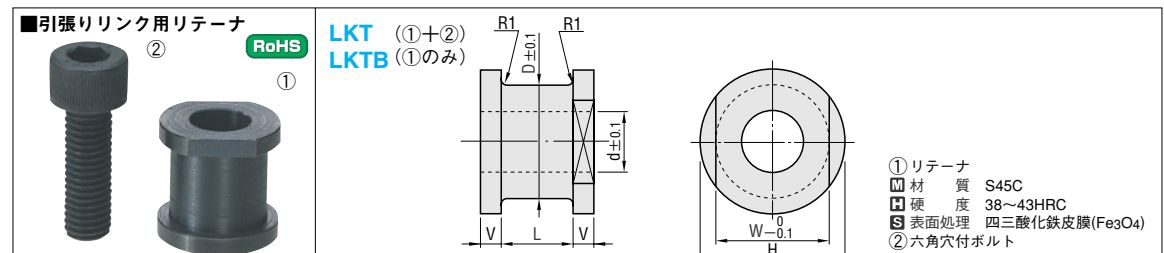
※TLDHを取り付ける場合は、3mmのザグリをしてご使用ください。



De9 (LKBのみ)	A	B	C	E	F	M×P	リンク A寸	型式		¥基準単価1~9本	
								Type	D	L	LKB
10	16	6	4	8	12	8×1.25	19	LKB LKBH	10	130	290
13	18	8	5	10	16	10×1.5	25		13	160	360
16	24	10	7	14	18	12×1.75	32		16	270	480
20	27	14	9	18	24	16×2.0	38		20	390	600



リンク A寸	d	D	H	L	③ボルト	型式		¥基準単価1~9本	
						Type	No.	LKR	LKRH
19	6.5	10	13	16	CB 6-25	LKR	10	170	340
							10-24	200	360
							13	210	340
							13-24	250	390
25	9	13	16	16	CB 8-30	LKRH	16	270	400
							16-24	300	430
							20	320	470
							20-24	340	510
32	11	16	19	24	CB10-40	LKR	16	270	400
							16-24	300	430
							20	320	470
							20-24	340	510
38	13	20	23	24	CB12-45	LKR	16	270	400
							16-24	300	430
							20	320	470
							20-24	340	510



リンク A寸	d	D・W	H	L	V	②ボルト	型式		¥基準単価	
							Type	No.	1~9本	1~9本
19	6.5	10	16	11	3	CB 6-30	LKT	10	200	200
								10-18	230	220
								13	250	240
								13-18	280	270
25	9	13	19	11	3	CB 8-35	LKT	16	310	300
								16-18	330	320
								20	350	330
								20-18	380	360
32	11	16	22	11	3	CB10-35	LKT	16	310	300
								16-18	330	320
								20	350	330
								20-18	380	360
38	13	20	26	11	3	CB12-40	LKT	16	310	300
								16-18	330	320
								20	350	330
								20-18	380	360

取付方法 P.1158

Order 注文例 型式 LKB 13 - 20

Delivery 出荷日 在庫品 翌日出荷 P.47

ご希望によりPMS-00迄、当日出荷受付致します。

数量スライド価格 (1円未満切り捨て) P.47

数量	1~9	10~19	20~49	50~100	表示数量超えは
値引率	標準値	5%	10%	20%	価格・出荷日お見積り

型開き制御部品