



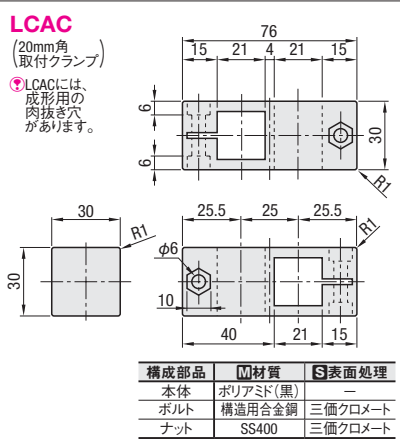
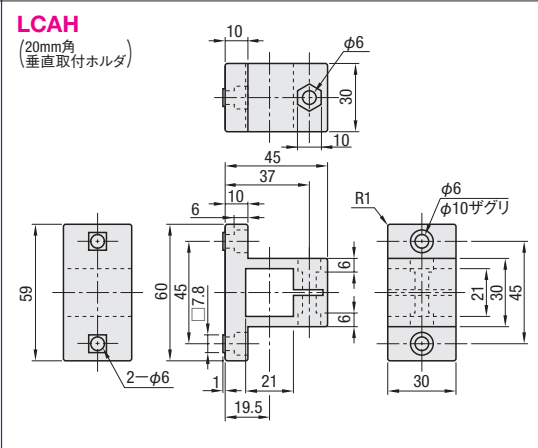
ホルダとクランプ用アルミフレーム

アルミフレーム用ホルダ・クランプ

—四角支柱タイプ・円形支柱タイプ—

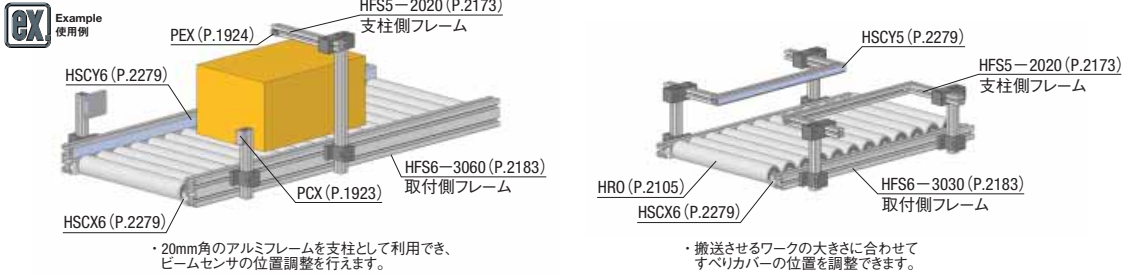
● CADデータフォルダ名: Accessories

■ 四角支柱タイプ

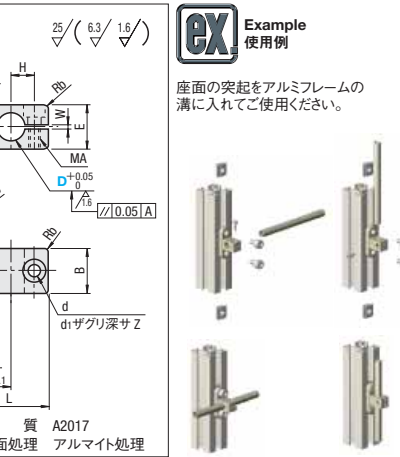
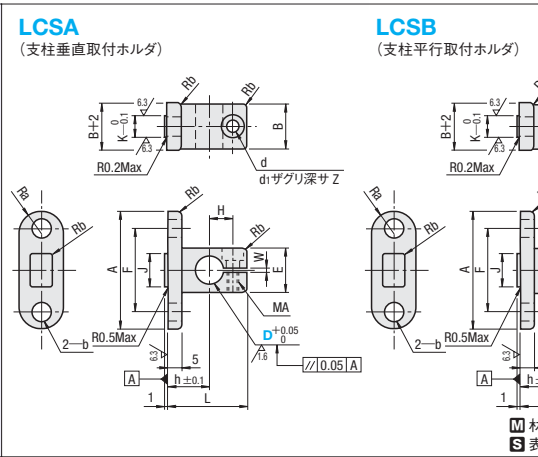


型式	Type	No.	D (呼び)	対応フレーム	取付側	支柱側	取付側適合ボルト・Tナット	支柱側付属ボルト・ナット	¥単価					
				個数	個数	個数	個数	個数	1~8コ	9~50				
LCAH	6	20	HFS6	HFS5-2020	CBM6-12	2	HNTT6-6	2	M6×23	1	M6 (JIS1種)	1	990	940
LCAC									M6×23	2	M6 (JIS1種)	2	1,090	1,035

● 取付側のボルトとTナットは付属しません。 ● 表示数量を超えはお見積り ● ご希望によりPM5.00迄、当日出荷受付致します。



■ 円形支柱タイプ



型式	Type	No.	D	対応フレーム	A	B	h	L	H	F	b	J	K	E	d	d1	Z	MA	W	Ra	Rb	付属ボルト	¥単価	
																							1~8コ	9~50
LCSA	5	6	HFS5	33	10	10	20.5	6.5	22			10		10	3.5	6.5	3.5	M3	1	5	SCB3-6	960	910	
		8		36	12	12	23	7	25	5.5	12	5.8	12	3.5	6.5	3.5	M3	1	6	SCB3-8	990	940		
		10		39	16	15	28.5	8.5	28		16	4.5	8	4.5	M4	1.5	8	SCB4-10	1,040	980				
	6	HFS6	8	38	12	12	23	7	25			8		12	3.5	6.5	3.5	M3	1	6	SCB3-8	1,010	950	
			10	42	16	15	28.5	8.5	30	6.6	12	7.8	16	4.5	8	4.5	M4	1.5	8	SCB4-10	1,070	1,010		
			12	44	18	18	29	9	32		18	18	18	4.5	8	4.5	M4	1.5	9	SCB4-12	1,150	1,090		

● LCSBをご使用の場合、ボルト頭と支柱が干渉しないように、フレーム取付用のボルトはP.1358の極低頭六角穴付ボルトの中よりお選びください。 ● 表示数量を超えはお見積り

Order 注文例 型式 - D LCSA6 - 10

Delivery 出荷日 3 日発送

在庫 A 300円/1本

送料 P.92

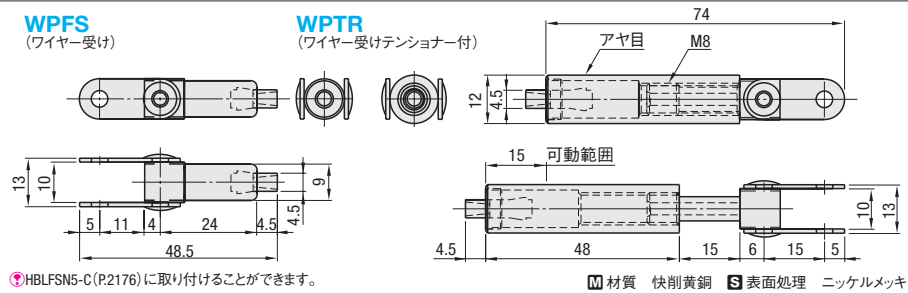
● 同一サイズ3本以上は一律810円

テンショナー用アルミフレーム

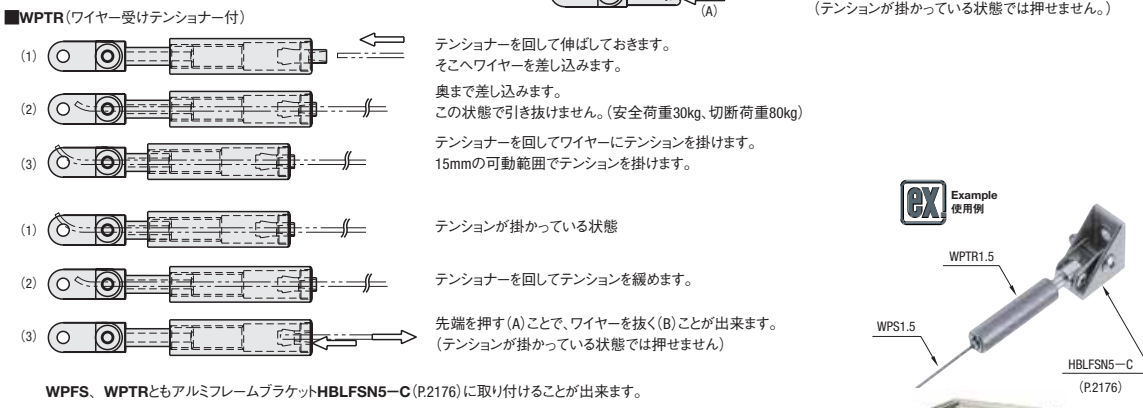
アルミフレーム用テンショナー/ステンレスワイヤー

● CADデータフォルダ名: Accessories

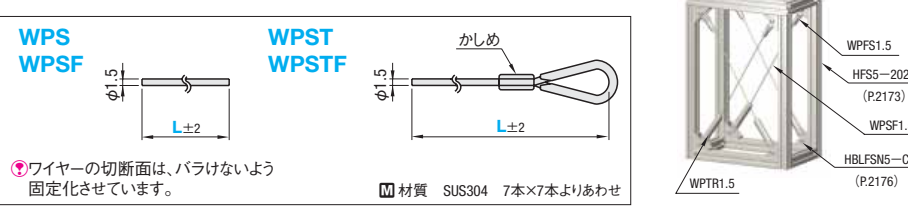
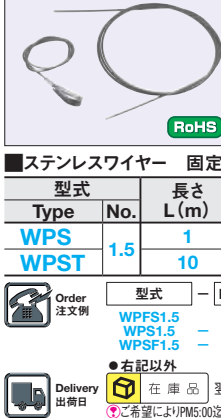
■ アルミフレーム用テンショナー



型式	Type	No.	質量	構成部品	¥単価			
				トラスネジ 個数	袋ナット 個数	1~9コ		
WPFS	1.5	19	19	M4×25	1	M4	1	510
WPTR		44	44					1,060



■ ステンレスワイヤー



型式	Type	No.	長さ L (m)	質量	¥単価	
				g	1~9コ	
WPS	1.5	1	1	10	200	750
WPST			10	100	1,280	1,900

型式	Type	No.	長さ L (m)	質量	¥単価		
				g/m	1~9コ		
WPSF	1.5	300~3000	10mm単位	10	L300~1000	L1010~2000	L2010~3000
WPSTF					950	1,150	1,340



アルミフレーム用テンショナー