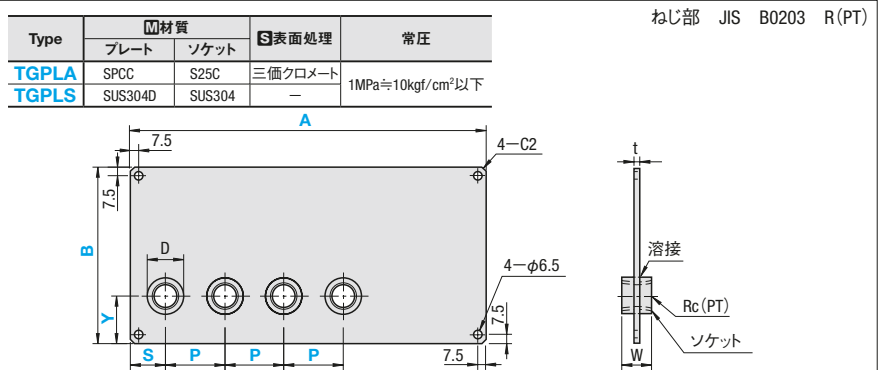




TERMINAL FOR PIPING MANIFOLDS
継手付プレート/簡易マニホールド

CADデータフォルダ名: Manifolds



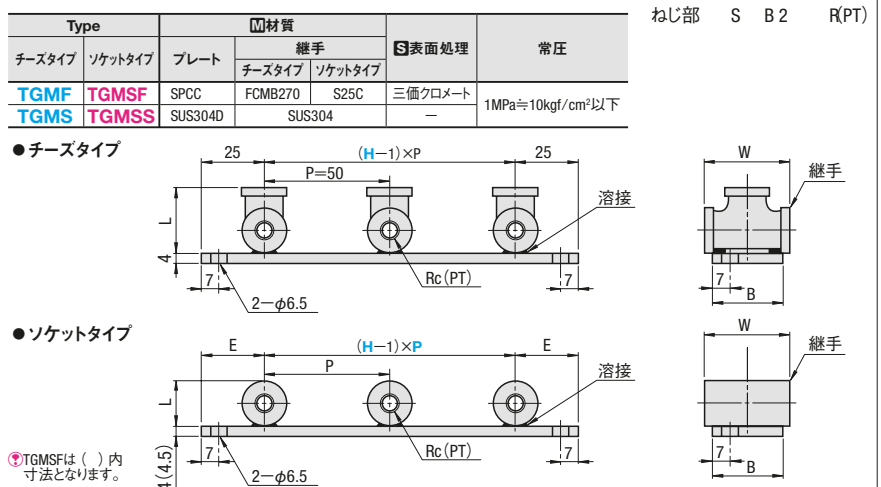
Type	No.	ソケット数	H	A		Y	S		P		Rc (PT)	D		W	t	TGPLA				TGPLS			
				1mm単位	1mm単位		5mm単位	1mm単位	1mm単位	1mm単位		TG1	TG2			TG3	TG4	TG1	TG2	TG3	TG4		
TGPLA	1	1	150~300	100~150	50	20~200	30~60	1/8	19	15	22	23	SPCC	2,150	2,650	3,160	3,670	2,740	3,470	4,190	4,920		
TGPLA	2	2			60			1/4	22	19	25	29	SUS304D	2,180	2,700	3,210	3,730	2,790	3,520	4,260	5,000		
TGPLS	3	3			80	25~150	40~60	3/8	28	22	28	30	SUS304D	2,220	2,740	3,270	3,790	2,830	3,580	4,330	5,080		

Order 注文例: TGPLA3 - H - A200 - B120 - Y50 - S40 - P50

Delivery 出荷日: 5 日発送

Price 価格: 数量スライド価格 (P91)

Example 使用例: TGPLA-TGPLS



Type	No.	H (継手数)	Rc (PT)	L		W		B	¥単価 1~9コ							
				TGMF	TGMS	TGMF	TGMS		1H	2H	3H	1H	2H	3H		
TGMF	1	1	1/8	25	25	34	35	28	1,890	2,250	2,740	2,750	3,590	4,340		
TGMF	2	2	1/4	29	29.5	38	39	32	1,930	2,280	2,750	2,770	3,620	4,360		
TGMS	3	3	3/8	35	36	46.5	47.5	40	1,970	2,310	2,820	2,800	3,670	4,440		

Type	No.	H (継手数)	ピッチP	Rc (PT)	L		W		B	¥単価 1~9コ									
					TGMSF	TGMSS	TGMSF	TGMSS		TGMSF	TGMSS	TGMSF	TGMSS	1H	2H	3H			
TGMSF	1	1	35	50	1/8	19	15	22	23	18	19	25	25	1,840	2,210	2,570	2,300	3,160	3,920
TGMSF	2	2			1/4	22	19	25	29	21	25	25	25	1,880	2,280	2,690	2,370	3,370	4,030
TGMSS	3	3			3/8	28	22	28	30	24	26	30	25	1,960	2,400	2,840	2,410	3,410	4,070

Order 注文例: TGMSF1 - H3 - P35

Delivery 出荷日: 5 日発送

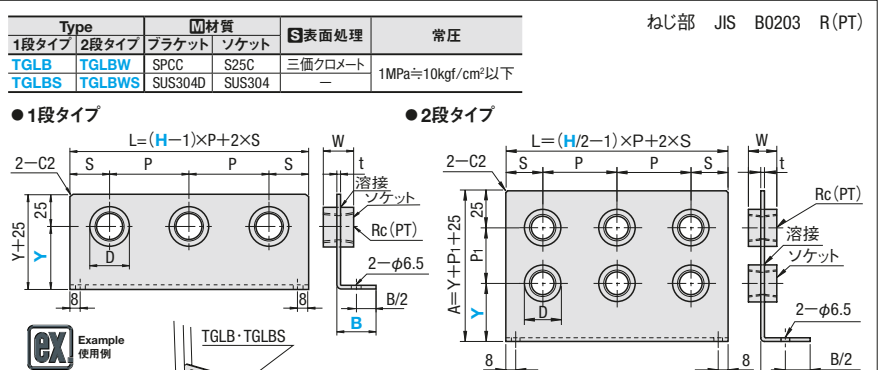
Price 価格: 数量スライド価格 (P91)

Example 使用例: ストック B 500円/1本 P.92



TERMINALS FOR PIPING
継手付ブラケット
—ソケットタイプ/ワンタッチ継手タイプ—

CADデータフォルダ名: Manifolds



Type	No.	ソケット数	H	Y	B	Rc (PT)	P	S	D		W		t	TGLB				TGLBS				
									TGL1	TGL2	TGL1	TGL2		H1	H2	H3	H4	H1	H2	H3	H4	
TGLB	1	1	40	30	1/8	30	20	19	15	22	23	SPCC	1,390	1,890	2,360	2,720	1,970	2,650	3,450	4,060		
TGLB	2	2	50	30	1/4	40	25	22	19	25	29	SUS304D	1,420	1,920	2,400	2,770	2,030	2,690	3,510	4,130		
TGLBS	3	3	60	40	3/8	40	25	28	22	28	30	SUS304D	1,450	1,980	2,500	2,900	2,000	2,730	3,570	4,200		

Type	No.	ソケット数	H	Y	B	Rc (PT)	P	P1	S	D		W		t	TGLBW				TGLBS				
										TGL1	TGL2	TGL1	TGL2		H2	H4	H6	H8	H2	H4	H6	H8	
TGLBW	1	2	40	30	1/8	30	30	20	19	15	22	23	SPCC	2,310	3,140	3,920	4,520	3,270	4,400	5,480	6,450		
TGLBW	2	4	50	40	1/4	40	40	25	22	19	25	29	SUS304D	2,360	3,190	3,990	4,600	3,320	4,470	5,570	6,560		
TGLBS	3	8	70	50	3/8	40	40	25	28	22	28	30	SUS304D	2,410	3,290	4,150	4,760	3,370	4,540	5,670	6,670		

Type	No.	ソケット数	H	Y	B	Rc (PT)	P	P1	S	D		W		t	TGLBW				TGLBS				
										TGL1	TGL2	TGL1	TGL2		H2	H4	H6	H8	H2	H4	H6	H8	
TGLBW	1	2	40	30	1/8	30	30	20	19	15	22	23	SPCC	2,310	3,140	3,920	4,520	3,270	4,400	5,480	6,450		
TGLBW	2	4	50	40	1/4	40	40	25	22	19	25	29	SUS304D	2,360	3,190	3,990	4,600	3,320	4,470	5,570	6,560		
TGLBS	3	8	70	50	3/8	40	40	25	28	22	28	30	SUS304D	2,410	3,290	4,150	4,760	3,370	4,540	5,670	6,670		

Order 注文例: TGLC3 - H2 - Y60 - B40

Delivery 出荷日: 5 日発送

Price 価格: 数量スライド価格 (P91)

Example 使用例: TGLC

仕様: 使用流体: 圧縮空気, 水; 使用温度範囲: -5~60°C, 5~40°C; 最高使用圧力: 1MPa, 0.3MPa; 使用真空圧力: -100kPa, -

Type	No.	ワタツギ継手数	H	Y	B	P	S	D		W		ねじサイズ	有効断面積 (mm²)	t	TGLC ¥単価 1~9コ						TGLCS ¥単価 1~9コ						
								TGLC1	TGLC2	TGLC1	TGLC2				M12×1	M14×1	M16×1	M20×1	M22×1	H1	H2	H3	H4	H5	H6	H1	H2
TGLC	4	2	40	30	28	14	14	14	33	32.6	M12×1	4.3	SPCC	1,610	2,260	2,690	3,220	3,740	4,270	3,420	5,970	7,170	9,170	11,170	13,050		
TGLC	6	3	50	30	34	17	17	36	36	32.6	M14×1	12.7	SUS304D	1,620	2,270	2,700	3,230	3,760	4,290	3,470	6,210	7,460	9,560	11,650	13,320		
TGLCS	8	4	60	40	38	19	19	39	39	32.6	M16×1	23.4	SUS304D	1,660	2,350	2,810	3,380	3,940	4,510	3,660	6,220	7,620	9,750	11,880	13,550		
TGLCS	10	5	70	40	48	24	23	44.5	44.5	32.6	M20×1	37.4	SUS304D	1,720	2,370	2,860	3,460	4,060	4,630	3,840	6,400	7,880	9,870	12,040	14,100		
TGLCS	12	6	80	40	48	24	26	47	47	32.6	M22×1	53.6	SUS304D	1,760	2,390	2,900	3,500	4,100	4,680	3,880	6,460	7,940	9,930	12,100	14,160		

Type	No.	ワタツギ継手数	H	Y	B	P	P1	S	D		W		ねじサイズ	有効断面積 (mm²)	t	TGLCW ¥単価 1~9コ						TGLCWS ¥単価 1~9コ					
									TGLCW1	TGLCW2	TGLCW1	TGLCW2				M12×1	M14×1	M16×1	M20×1	M22×1	H2	H4	H6	H8	H10	H12	H2
TGLCW	4	2	40	30	28	14	14	14	33	32.6	M12×1	4.3	SPCC	2,320	3,400	4,380	5,130	5,810	6,710	5,890	10,370	14,820	19,250	23,050	27,220		
TGLCW	6	3	50	30	34	17	17	36	36	32.6	M14×1	12.7	SUS304D	2,340	3,420	4,400	5,190	5,880	6,790	6,130	10,830	15,500	20,150	24,130	28,520		
TGLCWS	8	4	60	40	38	19	19	39	39	32.6	M16×1	23.4	SUS304D	2,420	3,580	4,640	5,460	6,210	7,190	5,980	10,540	15,060	19,570	23,420	27,670		
TGLCWS	10	5	70	40	48	24	23	44.5	44.5	32.6	M20×1	37.4	SUS304D	2,650	4,020	5,290	6,280	7,180	8,360	6,340	11,240	16,090	20,940	25,090	29,670		
TGLCWS	12	6	80	40	48	24	26	47	47	32.6	M22×1	53.6	SUS304D	2,710	4,150	5,480	6,530	7,490	8,730	6,950	16,450	23,600	31,070	37,440	44,460		

Order 注文例: TGLC3 - H2 - Y60 - B40

Delivery 出荷日: 5 日発送

Price 価格: 数量スライド価格 (P91)