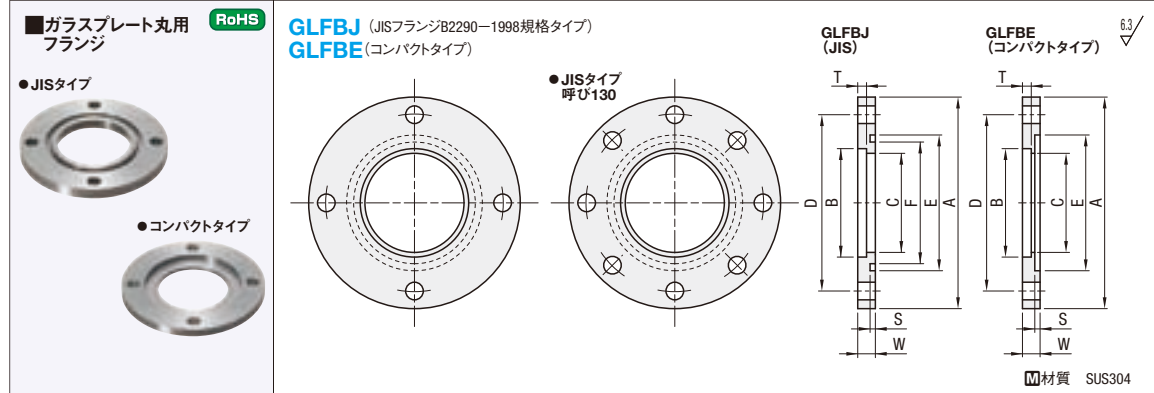


ガラスプレート丸用フランジ/フランジカバー

CADデータフォルダ名: 46_Resin Plates

■ガラスプレート丸専用のフランジ、フランジカバーをJIS規格タイプと、JIS規格より外径を15%小さくしたコンパクトタイプをご用意しました。



型式 Type	呼び (ガラス径)	フランジ				パイプ溶接部				適合パイプ		標準単価			
		外径 A	内径 B	中心円周径 C	パイプ部 深さ T	適合 Oリング	外径 E	内径 F	深さ S	フランジ 厚さ W	通し穴 数×直径		適合パイプ 外径×内径	JIS 3459・3465	
GLFBJ (JIS)	50	90	35	32.5	70	4	V40	49	40	2.8	8	4-φ10	34.0×31.0	25A	4,700
	65	105	49.6	47.1	85	5	V55	64	55	2.8	10	4-φ10	48.6×45.6	40A	5,620
	95	145	77.3	74.3	120	5	V85	94	85	2.8	10	4-φ12	76.3×72.3	65A	7,930
	130	185	115.3	112.3	160	6	V120	129	120	2.8	12	8-φ12	114.3×110.3	100A	12,280
GLFBE (コンパクト)	50	75	35	32.5	61.5	4	V40	49	—	2.5	8	4-φ7	34.0×31.0	25A	4,470
	65	90	49.6	47.1	76.5	4	V55	64	—	2.5	8	4-φ7	48.6×45.6	40A	4,810
	95	125	77.3	74.3	109.5	6	V85	94	—	2.5	10	4-φ7	76.3×72.3	65A	6,510
	130	160	115.3	112.3	145.5	8	V120	129	—	2.5	12	4-φ10	114.3×110.3	100A	9,820

●コンパクトタイプは真空用など密閉性が必要とされる箇所での使用は避けてください。

Alteration 追加加工

型式 (MAC)
GLFBE65 - MAC

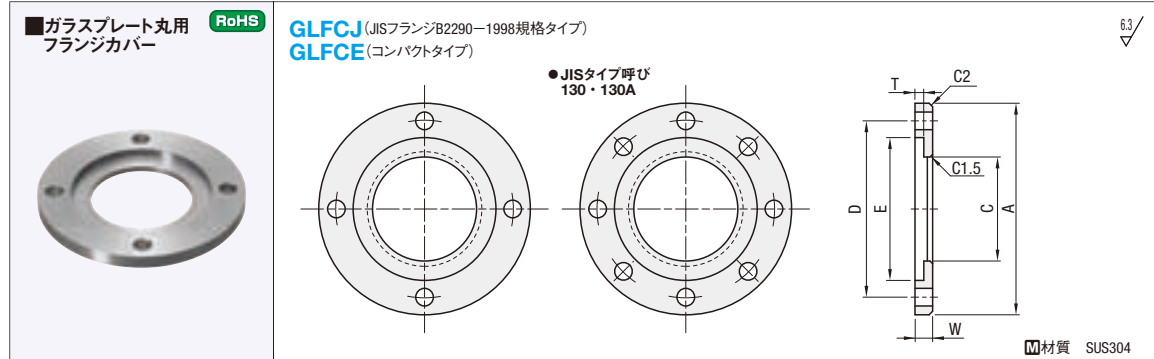
5 日目発送

Alteration フランジの通し穴をタップ穴(並目)に変更

Code MAC

Spec. 通し穴φ7をM6にφ10をM8にφ12をM10に変更します。
[指定方法]MAC ●フランジカバーは適用不可

¥/1Code 4穴: 800円 8穴: 1,200円



型式 Type	呼び (該当ガラス径)	ガラス厚	フランジカバー				通し穴		標準単価	
			フランジカバー A	外径 E	内径 C	深さ T	蓋厚さ W	通し穴中心 円周径 D		通し穴 数×直径
GLFCJ (JIS)	50	3~3.3	90	51	32.5	4.3	7	70	4-φ10	4,540
	65	3~3.3	105	66	47.1	4.3	7	85	4-φ10	5,470
	95	5.0	145	96	74.3	6	9	120	4-φ12	7,470
	130	8	185	131	112.3	9	13	160	8-φ12	12,530
GLFCE (コンパクト)	50	3~3.3	75	51	32.5	4.3	7	61.5	4-φ7	4,300
	65	3~3.3	90	66	47.1	4.3	7	76.5	4-φ7	4,640
	95	5.0	125	96	74.3	6	9	109.5	4-φ7	6,050
	130	8	160	131	112.3	9	13	145.5	4-φ10	9,880

Order 注文例

型式 GLFCJ50
GLFCE95

Delivery 出荷日 3 日目発送

Price 価格

■数量スライド価格 (●1円未満切り捨て) P89

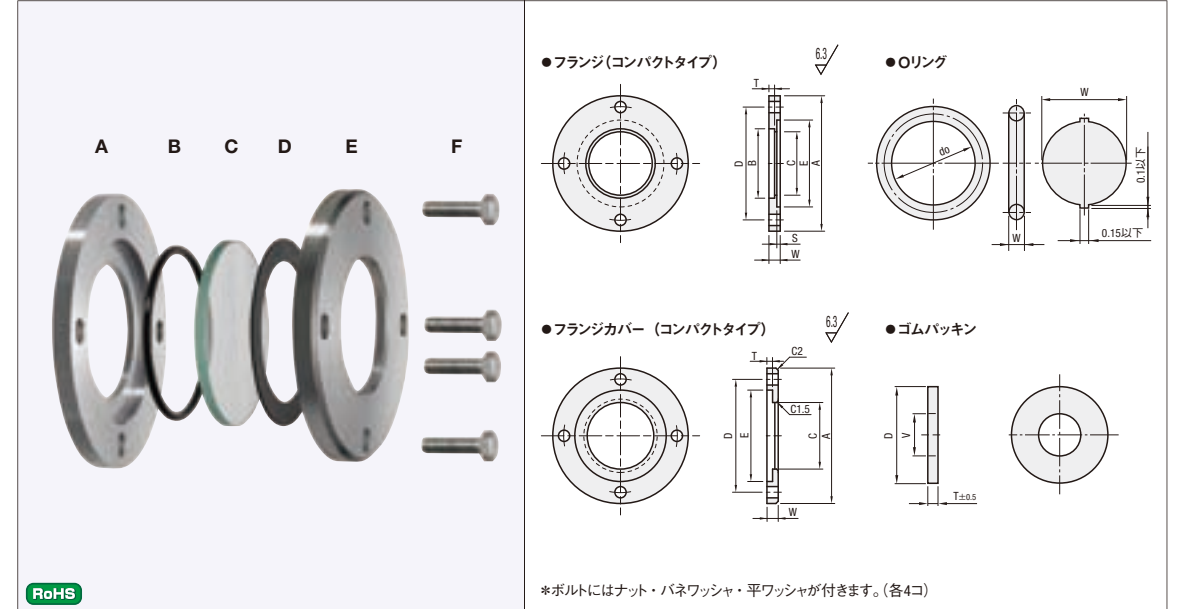
数量	1~9	10~14	15~19	20~29
値引率	基準単価	5%	10%	18%

●表示数量超えはお見積り

のぞき窓セット(コンパクトタイプ)

CADデータフォルダ名: 46_Resin Plates

■ガラスプレート丸の規格に合わせてフランジ・Oリング・ガラス・パッキン・フランジカバー・ボルトをお得なセットをご用意しました。



型式	A フランジ	B Oリング	C ガラスプレート丸	D ゴムパッキン	E フランジカバー	F ボルト
標準タイプ	GLSETN	ニトリルゴム	強化処理ガラス	ニトリルゴム	SUS304	SUS304 (ナット・ワッシャー付) 4セット
耐熱タイプ (ガラス230°Cまで)	GLSETF	ふっ素	耐熱ガラス	ふっ素	SUS304	SUS304 (ナット・ワッシャー付) 4セット

*ボルトにはナット・パネワッシャー・平ワッシャーが付きまます。(各4コ)

型式 Type	No.	A フランジ		B Oリング		C ガラス	D ゴムパッキン	E フランジカバー	F ボルト	標準単価
		P933	JIS	W	do	P931	D-V-T	P933		
標準タイプ GLSETN	50	GLFBE50	V40	4	39.5	GLMK-50-3	50-35-1	GLFCE50	M6-30	12,100
	65	GLFBE65	V55	4	54.5	GLMK-65-3	65-50-1	GLFCE65	M6-30	12,960
	95	GLFBE95	V85	4	84.0	GLMK-95-5	95-80-1	GLFCE95	M6-30	16,830
	130	GLFBE130	V120	4	119.0	GLMK-130-8	130-115-1	GLFCE130	M8-40	25,000
耐熱タイプ GLSETF	50	GLFBE50	V40	4	39.5	GLMH-50-3.3	50-35-1	GLFCE50	M6-30	12,170
	65	GLFBE65	V55	4	54.5	GLMH-65-3.3	65-50-1	GLFCE65	M6-30	13,460
	95	GLFBE95	V85	4	84.0	GLMH-95-5	95-80-1	GLFCE95	M6-30	17,950
	130	GLFBE130	V120	4	119.0	GLMH-130-10	130-115-1	GLFCE130A	M8-40	29,480

Order 注文例 GLSETF65

Delivery 出荷日 3 日目発送

Price 価格

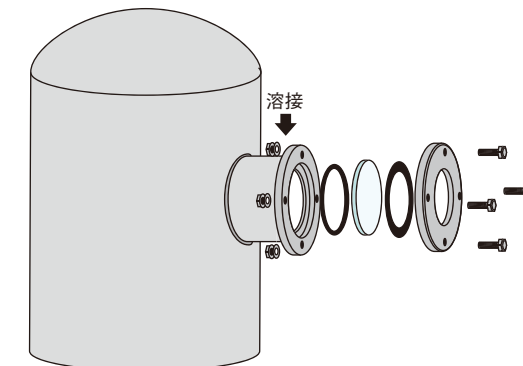
■数量スライド価格 (●1円未満切り捨て) P89

数量	1~9	10~14	15~19	20~29
値引率	基準単価	5%	10%	18%

●表示数量超えはお見積り

■取付について
パイプに溶接して使用してください。
パイプ径はP933のガラスプレート丸用フランジ
GLFBE規格表内の適合パイプをご参照ください。

■Oリング・ゴムパッキンについて
Oリング・ゴムパッキンの単品での購入は
Oリング P.1333 OリングVシリーズ
ゴムパッキン P.435 ゴムパッキン加工品
をご利用ください。



46 透明樹脂