

標準ユニット概要 (P.837~P.852)

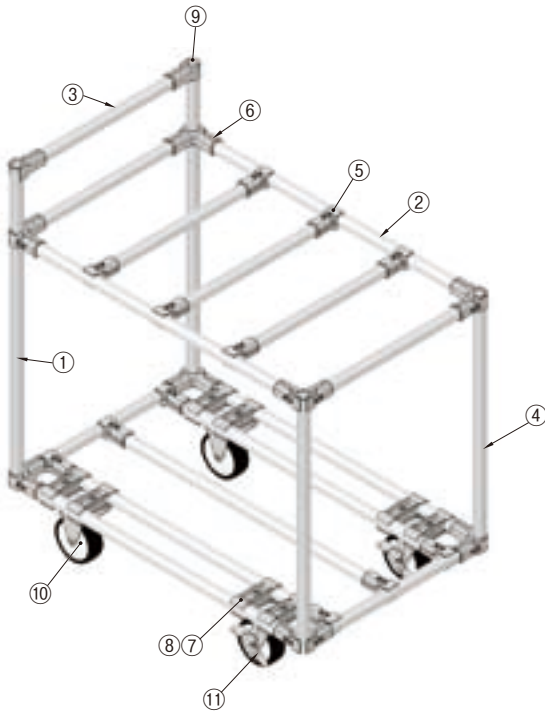
- お客様で部品の種類・各寸法を指定するだけで、部材の型式・個数が自動的に決まります。
 - ユニットに必要な部材を型式1つでご指定いただけます。
 - 組立図・部材リスト・推奨棚板/天板はWebにて掲載しております。
- アドレスはこちら: <http://jp.misumi-ec.com/> (掲載内容は下記の例をご覧ください。)
- カタログ掲載の商品以外にも随時追加を予定しております。是非ご覧ください。

部材リスト

番号	カタログ記号	名称	個数	掲載ページ
①	PFS28-色-(T-133)	パイプフレーム	2	P.837
②	PFS28-色-(D-103)	パイプフレーム	7	
③	PFS28-色-(W-103)	パイプフレーム	8	
④	PFS28-色-(H-133)	パイプフレーム	2	
⑤	PBSLN1	メタル・ジョイント	14	P.840
⑥	PBSLN2	メタル・ジョイント	8	
⑦	JBS005	キャスタ取付部品	8	P.850
⑧	JBS006	キャスタ取付部品	8	
⑨	PJ503-W(ホワイト)	インナーキャップ	4	P.843
⑩	PHCHK100	キャスタ	2	P.849
⑪	PHCHS100	ストップ付キャスタ	2	

番号	カタログ記号	名称	個数	掲載ページ
①	FFA28-(T-133)	ファクトリーフレーム	2	P.826
②	FFA28-(D-110)	ファクトリーフレーム	7	
③	FFA28-(W-110)	ファクトリーフレーム	8	
④	FFA28-(H-133)	ファクトリーフレーム	2	
⑤	FFB1	メタル・ジョイント	14	P.827
⑥	FFB2	メタル・ジョイント	8	
⑦	JBS005	キャスタ取付部品	8	P.850
⑧	JBS006	キャスタ取付部品	8	
⑨	FFS103	インナーキャップ	4	P.829
⑩	PHCHK100	キャスタ	2	P.849
⑪	PHCHS100	ストップ付キャスタ	2	

組立図



棚板について

このユニットには棚板は含まれておりません。別途ご手配ください。

●上段棚板について

P.831~P.886の商品の中からお選びください。

M材質	型式	掲載ページ
メラミン樹脂両面貼付合板	MPBHA10・MPBHA15・MPBHA20	P.881
積層合板	PBHA12・PBHA16・PBHA20	
ゴム片面貼付合板(ノーマルタイプ)	NTBHA10・NTBHA14・NTBHA20	P.883
ゴム片面貼付合板(帯電防止タイプ)	ATBHA10・ATBHA14・ATBHA20	
ソフトエッジ付メラミン樹脂両面貼付合板	MPBHAR10・MPBHAR15・MPBHAR20	P.885
ソフトエッジ付ゴム片面貼付合板(ノーマルタイプ)	NTBHAR10・NTBHAR14・NTBHAR20	
ソフトエッジ付ゴム片面貼付合板(帯電防止タイプ)	ATBHAR10・ATBHAR14・ATBHAR20	
ソフトエッジ付アルミ片面貼付合板	ALBHAR10・ALBHAR15・ALBHAR20	

注文例

型式 - A - B - 色 - R - E - S

上表より選択 - W寸法 - D寸法 - 色 - 10 - 32 - 32

また、棚板取付にはジョイント・PJ706B(P.844)またはFFB6(P.827)をご使用ください。

●下段棚板について

P.831~P.886の商品の中からお選びください。

M材質	型式	掲載ページ
メラミン樹脂両面貼付合板	MPBH10・MPBH15・MPBH20	P.881
積層合板	PBH12・PBH16・PBH20	
ゴム片面貼付合板(ノーマルタイプ)	NTBH10・NTBH14・NTBH20	P.883
ゴム片面貼付合板(帯電防止タイプ)	ATBH10・ATBH14・ATBH20	
ソフトエッジ付メラミン樹脂両面貼付合板	MPBHR10・MPBHR15・MPBHR20	P.885
ソフトエッジ付ゴム片面貼付合板(ノーマルタイプ)	NTBHR10・NTBHR14・NTBHR20	
ソフトエッジ付ゴム片面貼付合板(帯電防止タイプ)	ATBHR10・ATBHR14・ATBHR20	
ソフトエッジ付アルミ片面貼付合板	ALBHR10・ALBHR15・ALBHR20	

注文例

型式 - A - B - 色 - E - S - X - Y

上表より選択 - W寸法 - D寸法 - 色 - 32 - 32 - 32 - 32

また、棚板取付にはジョイント・PJ706B(P.844)またはFFB6(P.827)をご使用ください。

—作業台—

RoHS

PFUA
(パイプフレーム)

FFUA
(ファクトリーフレーム)

●W・D・Hは外寸法(ジョイントの端から端までの距離)となります。詳しくは、P.858の「メタル・ジョイント計算例」・P.825の「パイプ寸法の計算方法」をご覧ください。

●このユニットはお客様での組立になります。
標準ユニットは、部材の種類、各寸法を指定するだけで、部材の個数が自動的に決まります。そのため、その部材をお客様が組み立てるだけで、ユニットが出来上がります。
●写真はSR2の追加加工を加えたものです。また、天板・棚板は別途ご手配となります。
●写真の型式はPFUAVとなります。
組立図・部材リスト・推奨天板はWEBにて掲載しております。 <http://jp.misumi-ec.com/>

型式	フレーム種類・色	W 1mm単位	D 1mm単位	H 1mm単位
Type PFUA (パイプフレーム)	W(白) V(アイボリー) S(ダークグレー)	400~1200	400~1000	400~1200
FFUA (ファクトリーフレーム)				

●フレームの種類・色についてはP.826・827をご覧ください。

Order 注文例

型式 - W - D - H

PFUAV - W1000 - D600 - H800
FFUAV - W1150 - D900 - H850

Delivery 出荷日 **5** 日目発送

型式	フレーム種類・色	W	¥標準単価		
			D	400~600	601~800
PFUA (パイプフレーム)	W(白) V(アイボリー) S(ダークグレー)	400~600	13,520	13,860	14,200
		601~800	13,930	14,270	14,610
		801~1000	14,340	14,680	15,020
		1001~1200	14,750	15,090	15,430
FFUA (ファクトリーフレーム)	W(白) V(アイボリー) S(ダークグレー)	400~600	13,140	13,510	13,880
		601~800	13,590	13,960	14,330
		801~1000	14,030	14,400	14,770
		1001~1200	14,470	14,840	15,210

Alteration 追加加工

型式 - W - D - H - (TC・SPN・FR・SR・FFR・FSR)

PFUAS - W900 - D550 - H900 - TC2000 - FR1
FFUAS - W900 - D550 - H900 - TC2150 - FSR2

5 日目発送

Alteration	Code	Spec.	¥/1Code	Alteration	Code	Spec.	¥/1Code	Alteration	Code	Spec.	¥/1Code
全高変更	TC	全高を変更します。 ●TC=指定1mm単位 ●1600≤TC≤2200 指定方法 TC2050	TC 標準値 1600~1799 0 1801~1900 140 1901~2000 280 2001~2100 410 2101~2200 550	平棚用パイプフレーム・ジョイント追加 ●PFUAのみ適用	FR	平棚用パイプフレーム・ジョイントを追加します。 ●部材リスト ①PFS28-色-(W-104) 2本 ②PBSLN1 4個 ●棚板については別途ご手配となります。 指定方法 1段→FR1 2段→FR2	W 標準値 400~600 1,480 601~800 1,620 801~1000 1,760 1001~1200 1,900	平棚用パイプフレーム・ジョイント追加 ●FFUAのみ適用	FFR	平棚用ファクトリーフレーム・ジョイントを追加します。 ●部材リスト ①FFA28-(W-110) 2本 ②FFB1 4個 ●棚板については別途ご手配となります。 指定方法 1段→FFR1 2段→FFR2	W 標準値 400~600 1,240 601~800 1,390 801~1000 1,540 1001~1200 1,690
		キャスタ取付用スナバ JBS009(P.850)を追加します。	135			傾斜棚用パイプフレーム・ジョイント追加 ●PFUAのみ適用				SR	傾斜棚用ファクトリーフレーム・ジョイントを追加します。 ●部材リスト ①FFA28-色-(W-104) 3本 ②PBSLN1 6個 ●棚板については別途ご手配となります。 指定方法 1段→SR1 2段→SR2

44
パイプフレーム