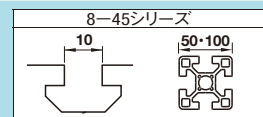




ALUMINUM FRAMES -HFS8-45 SERIES-

50・100mm角 HFS8-45シリーズアルミフレーム



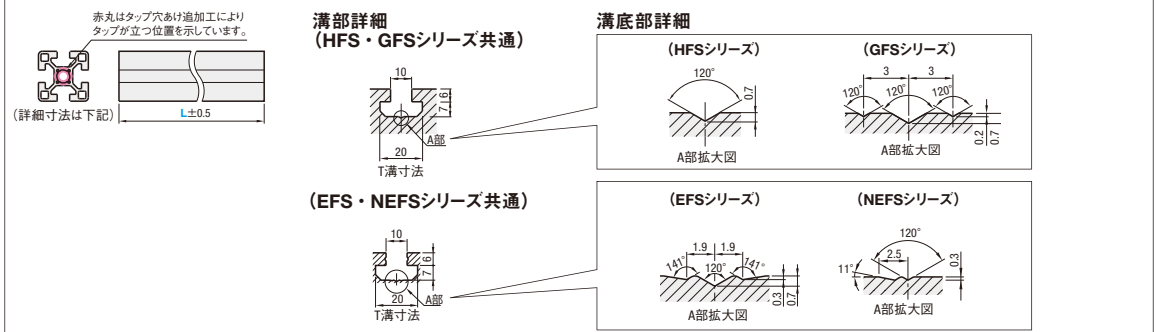
締結部材		他	
ブラケット	ナット	ジョイント	フレームキャップ
P635 P646	P649 P656	P661 P674	P657 P679 P692

CADデータフォルダ名: 41_Aluminum_Frames

特長: 製罐からアルミフレームの切り換えに重宝します。

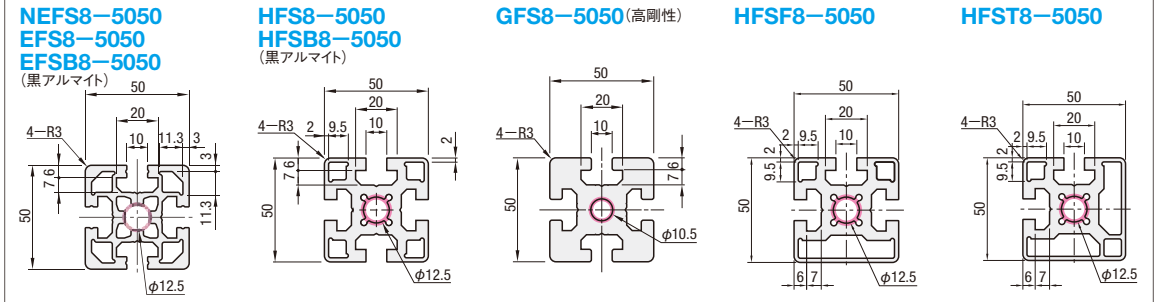
Type	指定長		材質	表面処理
	固定長	固定長		
NEFS8	KNEFS8		A6063S-T5	白アルマイト処理
GFS8	KGFS8		A6061SS-T6相当	
EFS8	KEFS8		A6N01SS-T5	
HFS8	KHFS8			
HFS8	KHFS8			
EFSB8	KEFSB8		A6N01SS-T5	黒アルマイト処理
HFSB8	KHFSB8			

切断面・追加加工には表面処理がされていません。



各種フレームの特長

フレーム種類	材質	特長
NEFSシリーズ	A6063S-T5	既存シリーズの材質をA6063S-T5に変更し大幅なプライスダウンを実現しました。断面2次モーメントはEFSシリーズと同じです。材質変更により耐力・引張り強さが低下します(詳細P494)。また色が若干異なります。
HFSシリーズ	A6N01SS-T5	スタンダードな断面形状です。
EFSシリーズ	A6N01SS-T5	HFSシリーズと同等の剛性を維持しつつ、軽量化、低価格化を実現したフレームです。
GFSシリーズ	A6061SS-T6相当	剛性を追求した厚肉のフレームです。高い荷重を受ける筐体に適します。



指定長フレーム

型式	L 指定0.5mm単位	質量 kg/m	断面積 mm ²	断面2次モーメントmm ⁴		¥基準単価 300mm未満		¥スライド単価 300mm未満		¥基準単価/m 300mm以上		¥スライド単価/m 300mm以上		
				lx	ly	1~9本	10~49	50~	1~9本	10~49	50~	1~9本	10~49	50~
NEFS8	5050	2.84	1053	26.98×10 ⁴	26.98×10 ⁴	820	770	730	2,800	2,660	2,520	9,700	9,000	
EFS8						920	870	820	3,120	2,960	2,800	10,800	10,000	9,200
EFSB8(黒アルマイト)						1,130	1,070	1,010	3,830	3,630	3,440	13,950	13,250	12,550
HFS8						960	910	860	3,220	3,050	2,890	11,600	11,020	10,440
HFSB8(黒アルマイト)						1,170	1,110	1,050	3,920	3,720	3,520	14,110	13,400	12,690
GFS8(高剛性)						1,440	1,360	1,290	4,830	4,580	4,340	17,390	16,520	15,650
HFS8						960	910	860	3,210	3,040	2,880	11,560	10,980	10,400
HFST8						950	900	850	3,180	3,020	2,860	11,440	10,860	10,280

固定長フレーム(有効長さ4000mm P710)

型式	L mm	断面積 mm ²	断面2次モーメントmm ⁴		¥基準単価		¥スライド単価	
			lx	ly	1~9本	10~19		
KNEFS8	5050 (有効長さ)	1053	26.98×10 ⁴	26.98×10 ⁴	10,220	9,700	19,930	18,930
KEFS8					11,360	10,800	22,150	21,040
KEFSB8(黒アルマイト)					13,950	13,250	27,100	25,740
KHFS8					11,600	11,020	22,430	21,300
KHFSB8(黒アルマイト)					14,110	13,400	27,390	26,020
KGFS8(高剛性)					16,330	15,650	32,820	31,170
KHFS8					11,650	11,080	22,500	21,370
KHFSB8					11,140	10,860	21,230	20,110

Order 注文例: 型式 HFS8-5050 L=800, KHFS8-5050 L=4000

Price 価格: L=300未満の場合長さに問わず表中単価となります。ex: HFS8-5050 L=185=960円

Delivery 出荷日: 1日目発送

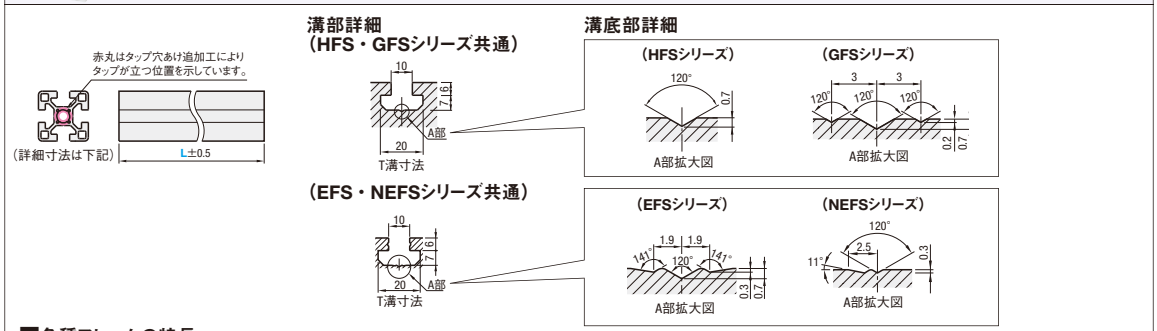
Alteration 追加加工: ストック T 無料 P90

指定長フレームは各種追加加工をご利用可能です。追加加工詳細は、P679をご覧ください。

特長: 「1列×2列」「2列×4列」の溝数をもつフレームです。

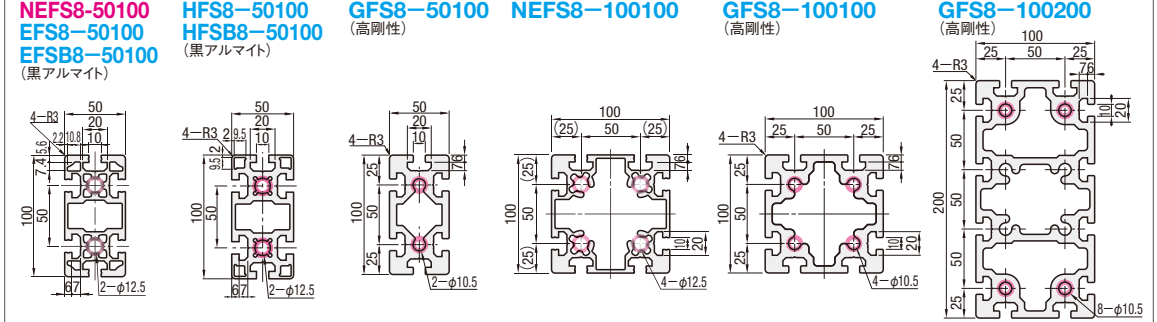
Type	指定長		材質	表面処理
	固定長	固定長		
GFS8	KGFS8		A6061SS-T6相当	白アルマイト処理
NEFS8	KNEFS8		A6063S-T5	
EFS8	KEFS8		A6N01SS-T5	
HFS8	KHFS8			
EFSB8	KEFSB8			
HFSB8	KHFSB8			

切断面・追加加工には表面処理がされていません。



各種フレームの特長

フレーム種類	材質	特長
NEFSシリーズ(新商品)	A6063S-T5	既存シリーズの材質をA6063S-T5に変更し大幅なプライスダウンを実現しました。断面2次モーメントはEFSシリーズと同じです。材質変更により耐力・引張り強さが低下します(詳細P494)。また色が若干異なります。
HFSシリーズ	A6N01SS-T5	スタンダードな断面形状です。
EFSシリーズ	A6N01SS-T5	HFSシリーズと同等の剛性を維持しつつ、軽量化、低価格化を実現したフレームです。
GFSシリーズ	A6061SS-T6相当	剛性を追求した厚肉のフレームです。高い荷重を受ける筐体に適します。



指定長フレーム

型式	L 指定0.5mm単位	質量 kg/m	断面積 mm ²	断面2次モーメントmm ⁴		¥基準単価 300mm未満		¥スライド単価 300mm未満		¥基準単価/m 300mm以上		¥スライド単価/m 300mm以上				
				lx	ly	1~9本	10~49	50~	1~9本	10~49	50~	1~9本	10~49	50~		
NEFS8	50~4000	5.39	1996	53.0×10 ⁴	211.21×10 ⁴	1,620	1,530	1,450	5,480	5,200	4,930	18,930	18,300			
EFS8						1,810	1,710	1,620	6,090	5,780	5,480	22,150	21,040	19,930		
EFSB8(黒アルマイト)						2,200	2,090	1,980	7,450	7,070	6,700	27,100	25,740	24,300		
HFS8						1,860	1,760	1,670	6,230	5,910	5,600	22,430	21,300	20,110		
HFSB8(黒アルマイト)						2,280	2,160	2,050	7,610	7,220	6,840	27,390	26,020	24,650		
GFS8(高剛性)						2,230	2,110	2,000	7,450	7,070	6,700	27,390	26,020	24,650		
NEFS8						7	2,593	68.08×10 ⁴	273.12×10 ⁴	2,250	2,130	2,020	7,530	7,150	6,770	22,500
GFS8						10.68	3,957	465.8×10 ⁴	465.8×10 ⁴	3,720	3,530	3,340	12,420	11,790	11,170	45,180
GFS8(高剛性)						20.45	7,574	874.3×10 ⁴	3179.53×10 ⁴	6,700	6,360	6,030	22,350	21,230	20,110	80,460

固定長フレーム(有効長さ4000mm P710)

型式	L mm	断面積 mm ²	断面2次モーメントmm ⁴		¥基準単価		¥スライド単価	
			lx	ly	1~9本	10~19		
KNEFS8	5050 (有効長さ)	1996	53.0×10 ⁴	211.21×10 ⁴	19,930	18,930	22,150	21,040
KEFS8					27,100	25,740		
KEFSB8(黒アルマイト)					22,430	21,300		
KHFS8					27,390	26,020		
KHFSB8(黒アルマイト)					25,930	24,570		
KGFS8(高剛性)					39,570	37,600		
KHFS8					27,100	25,740		
KGFS8					7,574	7,220		

Order 注文例: 型式 HFS8-50100 L=800, KHFS8-50100 L=4000

Price 価格: L=300未満の場合長さに問わず表中単価となります。ex: HFS8-50100 L=185=1,860円

Delivery 出荷日: 1日目発送

Alteration 追加加工: ストック T 無料 P90

指定長フレームは各種追加加工をご利用可能です。追加加工詳細は、P679をご覧ください。

41 アルミフレーム