


■トリムはメートル単位での販売となります。L100を5個ご注文いただいた場合、100メートル巻が5巻届きますのでご注意ください。

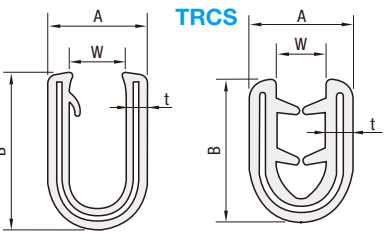
■トリム



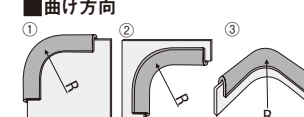
色一紋様 見本

TR□T	(黒一極細目) B-5
	(白一極細目) W-5
TRCS	(灰一波形) G-6
	(黒一波形) B-6

対応する板厚



■曲げ方向



■材料特性

項目	TPE	シリコンゴム
比重	0.95	1.2
耐熱性	+135℃	+200℃
耐寒性	-60℃	-60℃
圧縮永久歪	15~25%	16%

●TPEは、焼却時にダイオキシンが発生しません。

■特長

芯金入りなので止め金、接着剤を必要とせず指で押し込みだけで取付ができます。

Type	材質	芯金
TR□T	熱可塑性エラストマー (TPE)	アルミニウム
TRCS	シリコンゴム	SPCC

型式 Type	T	色一紋様	L寸指定	A	B	W	t	最小曲げ半径mm			対応可能板厚 (T寸法の許容範囲)		
								曲げ方向①	曲げ方向②	曲げ方向③			
TRAT	0.4	B-5	L1~L100 (1m単位)	4.4	9.7	0.4	1.9	30	30	20	0.3~0.8		
	0.8			4.8	9.5	0.8					0.7~1.2		
	1.6			5.6	9.1	1.6					1.2~1.6		
	2.4			6.4	8.9	2.4					2.0~2.4		
TRBT	0.8	B-5 W-5		L1~L100 (1m単位)	5.6	11.3	0.8	2.3	40	40	20	0.6~1.2	
	1.6				6.4	11.1	1.6					1.2~2.0	
	2.4				7.2	11.0	2.4					2.0~3.0	
	3.2				8.0	10.6	3.2					2.6~3.2	
TRCT	1.6	B-5 W-5			L1~L100 (1m単位)	6.0	14.5	1.6	2.2	30	30	30	1.2~2.4
	3.2					7.6	14.0	3.2					2.4~4.0
	4.8					9.2	13.3	4.8					4.0~5.0
	6.4					10.8	12.7	6.4					5.5~6.4
TRDT	3.2	B-5 W-5	L1~L100 (1m単位)			7.8	19.0	3.2	2.3	50	50	50	2.3~4.0
	6.4					11.0	17.5	6.4					6.0~7.0
	8.0					12.6	16.7	8.0					7.0~8.5
	9.5					14.1	15.9	9.5					9.0~9.5
TRCS	3.2	G-6 B-6		L1~L75 (1m単位)		9.6	13.2	4.6	2.5	50	50	50	1.0~3.2
	3.2	17.3		14.6		12.7	12.0~12.7						

●最小曲げ半径の数値は実験値であり、製品の性能を保証するものではありません。参考値としてご使用ください。

Order注文例

型式 - 色一紋様 - L

TRCT3.2 - B-5 - L6

Delivery出荷日

■TPEタイプ (TR□T) 在庫品 翌日出荷 P.89

■シリコンゴムタイプ (TRCS) 3 日目発送 ストック A 800円/1本 P.90

●ご希望によりPM5:00迄、当日出荷受付致します。 ●同一サイズ3本以上は一律2,160円

●在庫品表示ですが、指定サイズでのカットを行う為、キャンセル・返品はできませんのでご注意ください。

Price価格

■数量スライド価格 (●1円未満切り捨て) P.89

数量	1~4	5~9	10~29	30~50
値引率	5%	5%	10%	15%

L寸法によって、¥基準価格/mが異なります。 L=25の場合、表中の15~29m ¥基準単価×25=販売単価となります。


●表示数量超過はお見積り ●シリコンゴムタイプTRCSには適用されません。

型式 Type	T	色一紋様	L寸指定	¥基準単価/m								
				1~4m	5~9m	10~14m	15~29m	30~74m	75~99m	100m		
TRAT	0.4	B-5	L1~L100 (1m単位)	380	340	300	280	260	240	220		
	0.8											
	1.6											
	2.4											
TRBT	0.8	B-5 W-5		L1~L100 (1m単位)	470	400	360	320	300	280	260	
	1.6											
	2.4											
	3.2											
TRCT	1.6	B-5 W-5			L1~L100 (1m単位)	550	460	420	380	360	340	320
	3.2											
	4.8											
	6.4											
TRDT	3.2	B-5 W-5	L1~L100 (1m単位)			650	560	520	440	420	400	380
	6.4											
	8.0											
	9.5											
TRCS	3.2	G-6 B-6		L1~L75 (1m単位)		2,220						
	3.2											

●L寸法の指示は1m単位です。

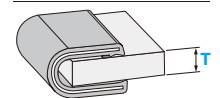
■加工に手間のかかる角に使用するトリムコーナーをご用意しました。リップ部が切り口、サイズ違いの段差を隠します。

■トリムコーナー

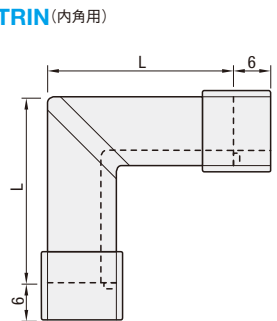


RoHS

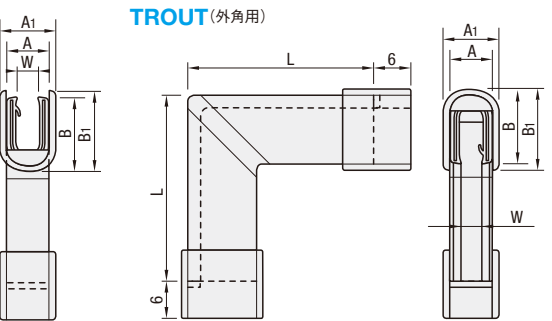
対応する板厚



TRIN (内角用)



TROUT (外角用)



■特長

芯金入りなので止め金、接着剤を必要とせず指で押し込みだけで取付ができます。

Type	材質	芯金
TRIN	熱可塑性エラストマー (TPE)	アルミニウム
TROUT	熱可塑性エラストマー (TPE)	アルミニウム

●無理に広げると溶接部が裂ける事がございます。

型式 Type	T	角方向	色	L	A1	A	B1	B	W	対応可能板厚 (T寸法の許容範囲)	適合トリム	¥基準単価	¥スライド単価		
												1~2本	3~4本	5本以上	
TRIN	0.8 1.6 2.4 3.2	内角	B (黒)	50	7.6	5.6	13.5	12.3	0.8	0.6~1.2	TRAT 0.8* TRBT 0.8	650	600	550	
											TRAT 1.6* TRBT 1.6	700	650	600	
											TRAT 2.4* TRBT 2.4	750	700	650	
											TRBT 3.2* TRCT 3.2	800	750	700	
TROUT	0.8 1.6 2.4 3.2	外角		B (黒)	50	7.6	5.6	13.5	12.3	0.8	0.6~1.2	TRAT 0.8* TRBT 0.8	650	600	550
												TRAT 1.6* TRBT 1.6	700	650	600
												TRAT 2.4* TRBT 2.4	750	700	650
												TRBT 3.2* TRCT 3.2	800	750	700

\*トリム側B寸法が短くなりますが、隙間はトリムコーナーのリップ部に隠れます。

Order注文例

型式 - 色

TRIN 0.8 - B

Delivery出荷日

在庫品 翌日出荷 P.89

●ご希望によりPM5:00迄、当日出荷受付致します。

ex Example  
使用例

