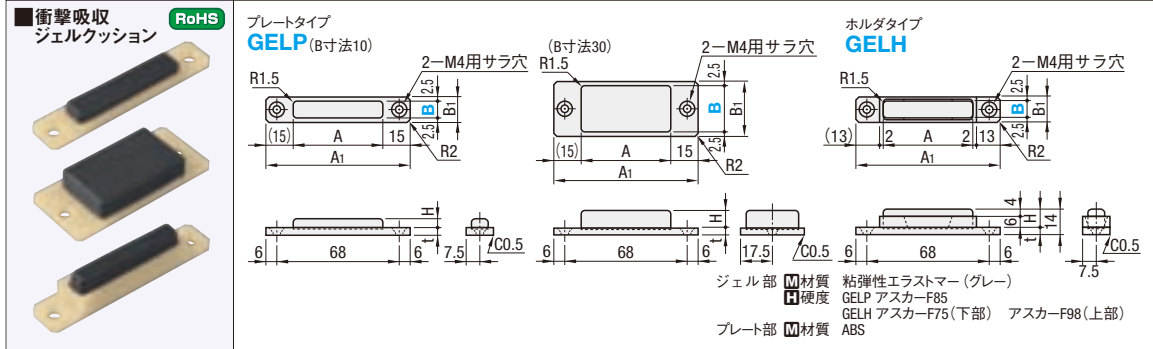


# 衝撃吸収ジェルクッション/衝撃吸収フォーム

CADデータフォルダ名: 39\_Urethanes

衝撃を吸収するやわらかいジェルにより、衝撃緩和・消音効果がある新しいタイプのクッションです。  
細長形状で、丸タイプよりも受圧面積を大きくし衝撃吸収力を高めました。丸タイプはP390をご覧ください。



型式 Type	B	A	H	A1	B1	t	¥基準 単価
GELP プレートタイプ	10	50	10	80	35	4	1,290
GELH ホルダタイプ	10	10	10	15	15	4	1,590

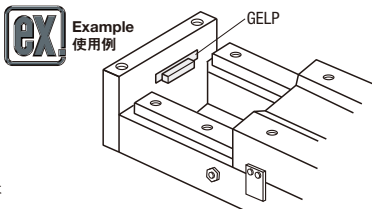
**Order 注文例**  
 型式 GELP10

**Delivery 出荷日**  
 在庫品 翌日出荷 P89

**Price 価格**  
 数量スライド価格 (1円未満切り捨て) P89

数量	1~19	20~50
値引率	基準単価	5%

※表示数量超えはお見積り



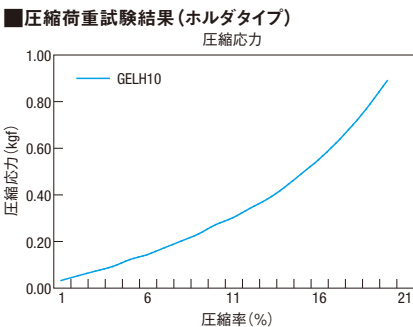
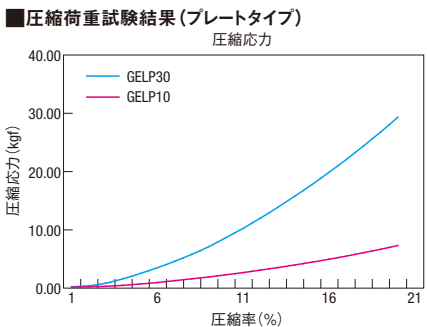
**20%圧縮荷重試験結果**

型式	GELP10	GELP30	GELH10
20%圧縮荷重平均 (kgf)	7.2	29.2	0.9

**試験条件**  
 静加重で圧縮しジェルの露出した部分の厚みが80%になる荷重を3回測定。その平均値です。  
 いずれも測定値の一例であり、保証値ではありません。

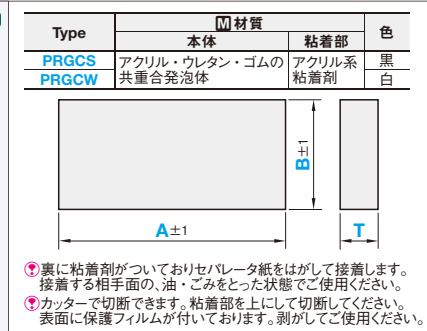
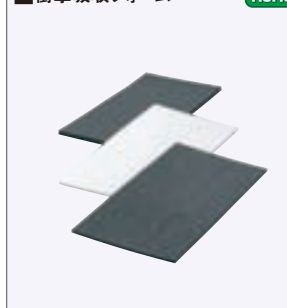
**使用上の注意**

- 鋭いもので突いたり切らないでください。
- 引き裂いたり、ねじったりしないでください。
- 入力は垂直方向からのみでご使用ください。
- 火気に近づけないでください。
- 洗浄には溶剤を使用しないでください。
- 破損した場合は交換してください。



消音・振動吸収性に優れたアクリル・ウレタン・ゴムの共重合発泡体です。ワークの受けに最適です。

## 衝撃吸収フォーム



**特性**

項目	PRGCS	PRGCW
密度	0.32g/cm <sup>3</sup>	
引っ張り強度	4.5kg/cm <sup>2</sup>	
伸び	250%	
反発弾性率	0.1%以下	

**特長**

- 消音・振動吸収性に優れています。
- 柔軟なため、パイプ等の曲面に自在に貼れます。
- 軽量でシート状なので、広範囲のパネル面へ貼れます。
- 人体への保護に最適で、重要部分には重ね貼りできます。

接着力 (90°剥離) : 19.6N/25mm幅 (SUS304へ貼り付け時)

**PRGCS PRGCW**

型式 Type	T	A 選択		¥基準単価				
		100	200	B100	B200	B300	B400	B500
3	100	100	200	130	180	280	360	460
		400	300	360	650	890	1,300	1,560
		800	400	720	1,300	1,720	2,440	2,940
5	300	100	400	140	190	300	380	480
		400	300	380	690	970	1,420	1,710
		800	400	760	1,400	1,880	2,670	3,230
10	500	100	300	330	450	700	900	1,150
		400	500	900	1,630	2,230	3,250	3,900
		800	500	1,800	3,250	4,300	6,100	7,350

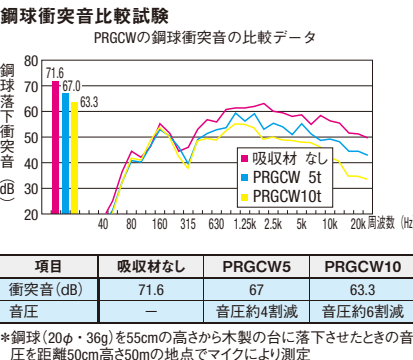
**Order 注文例**  
 型式 PRGCS3 - 100 - 200

**Delivery 出荷日**  
 在庫品 翌日出荷 P89

**Price 価格**  
 数量スライド価格 (1円未満切り捨て) P89

数量	1~49	50~74	75~99	100~200
値引率	基準単価	5%	10%	18%

※表示数量超えはお見積り



# 超低硬度ウレタンシート/シリコンゲルシート

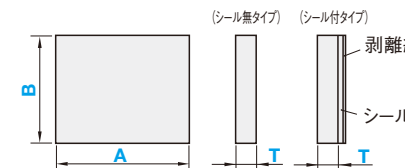


圧縮永久歪が少なく、へたりにくい材質です。ショアA15はこんなにやく程度のやわらかさです。

## 超低硬度ウレタンシート



## SUTLL (シール無) SUTLLA (シール付)



型式 Type	T	A	B
5			
シール無 SUTLL	10		
シール付 SUTLLA	15	10~250	10~250
	20		
	25		
	30		

※A ≥ B ≥ T

**Order 注文例**  
 型式 SUTLL5 - 250 - 100

**Delivery 出荷日**  
 5 日目発送

**Price 価格**  
 数量スライド価格 (1円未満切り捨て) P89

数量	1~9	10~14	15~19	20~50
値引率	基準単価	5%	10%	20%

※表示数量超えはお見積り

この製品の単価は、表中に表示されている基準単価に素材係数を掛けた金額になります。(1円単位は切り捨て)

例) 型式 SUTLLA10 - 200 - 150 のとき (基準単価) × (素材係数) = 標準タイプ単価  
 3,240 × 1.2 = 3,888 → 単価 3,880円

型式 Type	T	A	¥基準単価		
			B 10~100	105~200	205~250
シール無 SUTLL (x1.0)	5	10~100	920	-	-
		105~200	1,340	2,420	-
		205~250	1,570	2,850	4,290
シール付 SUTLLA (x1.2)	10	10~100	1,570	-	-
		105~200	1,800	3,240	-
		205~250	2,140	3,840	8,210
シール無 SUTLL (x1.0)	15	10~100	1,890	-	-
		105~200	2,570	6,300	-
		205~250	3,050	8,440	11,760
シール付 SUTLLA (x1.2)	20	10~100	2,160	-	-
		105~200	3,050	6,150	-
		205~250	4,220	8,810	15,690
シール無 SUTLL (x1.0)	25	10~100	2,570	-	-
		105~200	4,220	8,810	-
		205~250	5,140	10,690	19,630
シール付 SUTLLA (x1.2)	30	10~100	2,990	-	-
		105~200	5,990	9,530	-
		205~250	6,590	12,290	23,150

**精度基準**

- Tの寸法公差: 5・10 15~25 30 ±0.4 ±0.8 ±1.0
- A・Bの寸法公差: 200mm以下 205~250 +3 0 +5 0

公差は温度23°C±2、湿度40~80%時とします。  
 切断面には、白く切断あとが残る場合があります。

材質 超低硬度ウレタン (黒色)  
 硬度 ショアA15 (高反発弾性)

**超低硬度ウレタンの特長**

- 従来の軟質素材では得られなかった高い物理的強度を持っています。
- 軟質素材で問題となる自己粘着性を抑えたミスミオリジナルの素材です。
- 衝撃に対し、受圧面で高反発弾性を示し、圧縮永久歪が少ない素材です。
- エーテル系ポリウレタンと同等の特性を持っています。

**特性比較**

特性	超低硬度ウレタン	ニトリル	エチレン	シリコン	ふっ素
反発弾性	◎	○	○	◎	△
圧縮永久歪	◎	◎	◎	◎	◎
耐摩耗性	◎	◎	○	×	◎

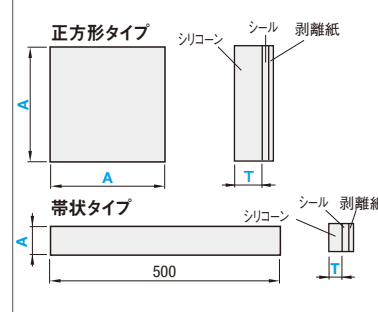
◎-優良 ○-良 △-可 ×-不可

## シリコンゲルシート



型式 Type	材質	硬度 (針入度)	色
正方形タイプ GELS	シリコン	55	乳白色
帯状タイプ GELT	シリコン	55	乳白色

使用温度範囲 -40~100°C。  
 硬度は参考値です。  
 針入度: JIS K2207 P390参照



**Order 注文例**  
 型式 GELS1 - 50

**Delivery 出荷日**  
 在庫品 翌日出荷 P89

**Price 価格**  
 数量スライド価格 (1円未満切り捨て) P89

数量	1~49	50~74	75~99	100~199
値引率	基準単価	5%	10%	18%

※表示数量超えはお見積り

**Example 使用例**

防振材・緩衝材としてもお使いいただけます。

小型機械等

GELS GELT

39 ウレタン・ゴム スポンジ・フェルト