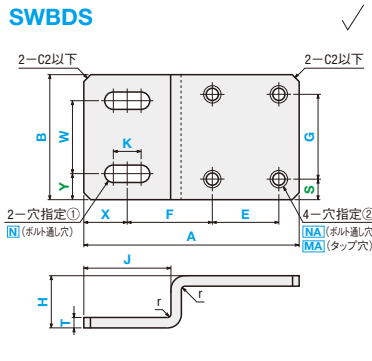
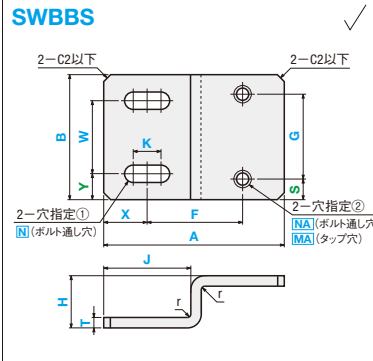
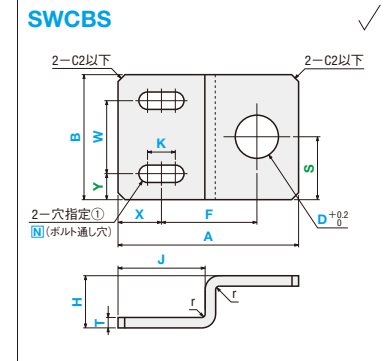
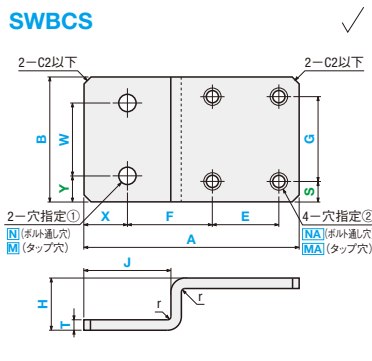
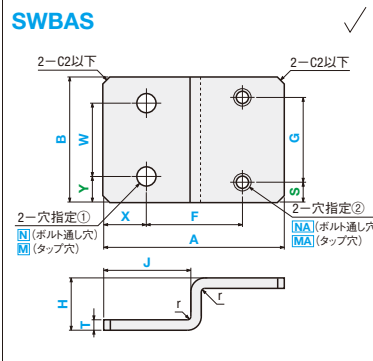
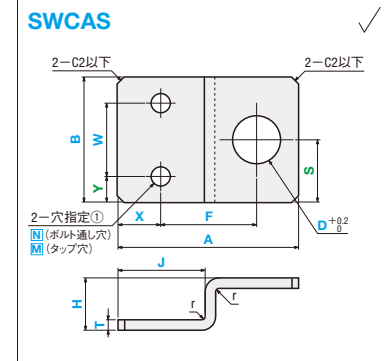
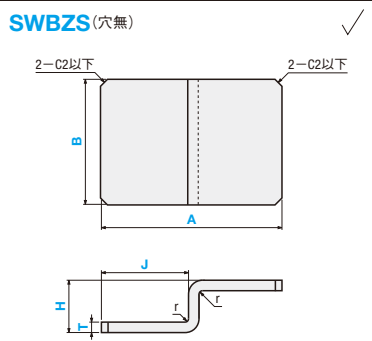




型式	材質記号	材質	表面処理
SWBZS	SP	SPCC	四三酸化鉄皮膜
SWCAS	SPB		
SWBAS	SPU		
SWBBS	SPK	A5052	アルマイト処理(白)
SWCBS	AM		
SWBBS	AMW		
SWBDS	SUD	SUS304(2B)	—

①板厚4.5・6.0はSPHCになります。  
②ユニクロメッキは三価クロメート(白)に変更しました。



①緑色のパラメータは省略可能です。省略した場合、センターに対して均等配置になります。詳細はP.1720

型式	指定1mm単位	選択	1mm単位	穴指定①	穴指定②	D						
Type	材質記号	A	B	T	H	J X Y W	Code/指定方法	K F E S G	Code/指定方法			
SWBZS SWCAS SWBAS SWCBS SWBBS SWBDS	SP SPB SPU SPK AM AMW AMB SUD	20 200	10 200	SPCC (SPHC) A5052 SUS304	1.6 1.5 2.0 2.0 3.0 4.0	1.5 1.5 2.0 3.0 4.0	10 100	指定 0.1mm単位	N(ボルト通し穴) 0・3・4・5・6・8・10 選択 M(タップ穴) 0・3・4・5・6・8・10 選択	指定 0.1mm単位 K ≤ N × 5	NA(ボルト通し穴) 0・3・4・5・6・8・10 選択 MA(タップ穴) 0・3・4・5・6・8・10 選択	3~30 0.5単位

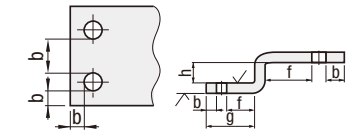
①T ≥ 3.0のとき、A ≥ 30  
②穴が端面に近すぎると穴が変形する可能性があります。加工限界内であればそのまま加工します。

N・NA加工寸法	N・NA指定値	0	3	4	5	6	8	10
通し穴径(d)	(穴無し)	3.5	4.5	5.5	6.5	9	11	

Order 注文例	型式	Type	材質記号	A	B	T	H	J	X	Y	W	穴指定① Code・呼び	K	F	E	S	G	穴指定② Code・呼び	D
	SWBAS	SP	A80	B40	T3.2	H30	J40	X20	Y10	W20	N4	F40	S6	G28	MA3				

仕様・加工限界

- 許容差はP.1719を参照
- バリ高さ0.1以下
- 曲げ角度公差±1°
- 長穴は寸法により下記形状となる可能性があります。(取付穴の機能に支障がない程度です)
- プレスブレーキによるキズ及び、曲げによる膨らみがつきます。上記詳細・曲げr値は、P.1718
- 下図のb,f,g,hには加工限界があります。(限界値はP.1720)



Delivery 出荷日	●材質記号 SP・AM・SUD	●材質記号 SPB・SPU・SPK・AMW・AMB
3 日目発送	5 日目発送	

Alteration 追加加工	型式	A	B	T	H	J	(CC・WCC)		
Type	材質記号	SWBZS	SUD	A100	B50	T2.0	H20	J50	CC5

Price 価格	●価格算出例
960 + 110 = 1,070	本体価格 + 表面処理料金 = 価格

数量スライド価格 (1円未満切り捨て) P.89

数量	1~3	4~7	8~19	20~39	40以上
値引率	基準単価	35%	40%	45%	出荷日・価格
出荷日	通常			+2日	共にお見積

穴種選択表

穴種	ボルト通し穴	タップ穴(並目)	通し穴
Code	N・NA	M・MA	D
形状図			

Alterations	コーナークット変更(2コーナー)	コーナークット変更(4コーナー)
Code	CC	WCC
Spec.	CC=指定1mm単位 ①1 ≤ CC ≤ 10 指定方法 CCを型式末尾に追加 (例) ~CC10	WCC=指定1mm単位 ①1 ≤ WCC ≤ 10 指定方法 WCCを型式末尾に追加 (例) ~WCC10
¥/1Code	200	400

A	B	本体価格 ¥基準単価												¥表面処理料金(十本体価格)				
		SPCC SPHC		SUS304 A5052		SWBZS			SWCAS			SWBAS			SWBCS			SPB SPU SPK
20~100	10~100	1.6	1.5	960	1,280	1,310	1,170	1,580	1,370	1,220	1,580	1,370	1,380	1,740	1,610	1,100	400	480
		2.3	2.0	960	1,280	1,310	1,280	1,580	1,530	1,280	1,580	1,530	1,490	1,740	1,850	120	420	500
		3.2	3.0	960	1,280	1,310	1,370	1,580	1,710	1,370	1,580	1,710	1,590	1,740	1,940	130	440	520
		4.5	4.0	1,050	—	1,530	1,500	—	1,980	1,500	—	1,980	1,800	—	2,280	140	—	—
		6.0	—	1,050	—	—	1,500	—	—	1,500	—	—	1,800	—	—	150	—	—

A	B	本体価格 ¥基準単価												¥表面処理料金(十本体価格)		
		SPCC SPHC		SUS304 A5052		SWCBS			SWBBS			SWBDS			SPB SPU SPK	アルマイト処理(白)
20~100	10~100	1.6	1.5	1,400	1,740	1,590	1,440	1,780	1,640	1,610	1,910	1,830	110	400	480	
		2.3	2.0	1,500	1,740	1,760	1,550	1,780	1,800	1,710	1,910	1,800	120	420	500	
		3.2	3.0	1,590	1,740	1,940	1,640	1,780	1,980	1,820	1,910	2,160	130	440	520	
		4.5	4.0	1,730	—	2,210	1,820	—	2,300	2,030	—	2,510	140	—	—	
		6.0	—	1,730	—	—	1,820	—	—	2,030	—	—	150	—	—	

59 取付板・ブラケット