

温度調節コントローラ

付属の取扱説明書は下記のURLからダウンロードが可能です。
<http://fa.misumi.jp/ht/>
 また、よくある質問をまとめたFAQ集も掲載しておりますので併せてご利用ください。

よくあるご質問をまとめたQ&AをP.1554に掲載しておりますので、ご参照ください。

CADデータフォルダ名: 56_Heaters

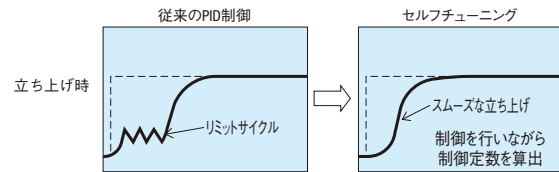
温度調節コントローラ 概要

ミスミの温度調節コントローラは、単相100V~240Vに最大電流20A、三相200Vに最大電流30Aの「温度調節器」を採用しております。また、適応温度センサを自由に選択できる「自在タイプ」に統一致しました。「自在タイプ」は、シンプルさとコンパクト化をコンセプトに「コンパクトタイプ・2連タイプ・高電流対応タイプ」の3機種をラインナップしております。また、「自在・警報機能付コンパクトタイプ」は、警報出力端子を搭載致しました。警報出力については、温度調節器(P.1555)と同じ仕様となります。

■特長

多種類の温度センサや、様々な入力レンジが設定できますので、精度の良い温度コントロールを行うことができます。また、独自のセルフチューニング機能を有していますので、外乱により制御量にぶれが発生した場合でも、調節器が自動的にチューニングを行い制御量のぶれを収束(安定)させることができます。更に、もし熱電対や測温抵抗体の断線(バーンアウト)が発生しても保護回路が働き、過加熱の防止をします。

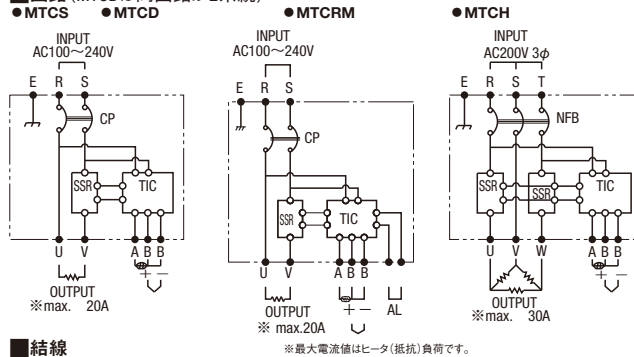
●従来のPID制御とセルフチューニングの違い



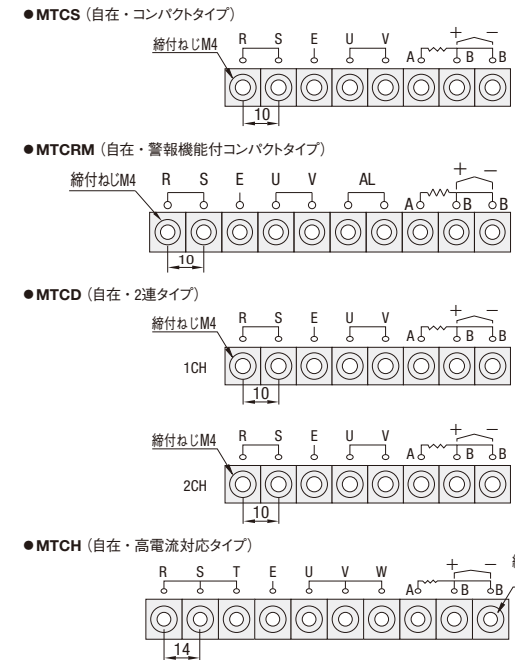
■仕様

制御	PID制御(セルフチューニング機能付)	入力種類	熱電対(K・J・R・T・N・S・B) 測温抵抗体(Pt100Q, JPt100Q)
定格	MTCS・MTCRM AC100V~240V 1φ ※20A MTCD AC100V~240V 1φ ※20A×2回路 MTCH AC200V 3φ ※30A	※ハネル設定により切替可	※出荷時は熱電対(K)
※突入電流の無い抵抗負荷(最大値)		使用温度条件	0~30°C (但し結露なきこと)
		過電流遮断	ブレーカースイッチ

■回路(MTCDは同回路が2系統)

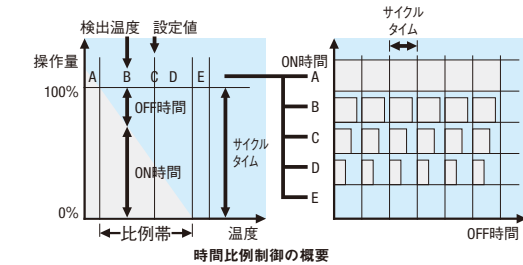


■結線

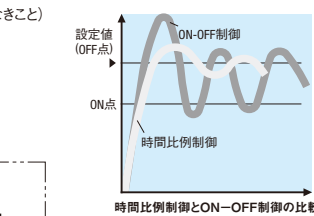


■SSR(ソリッドステートリレー)による制御について

ON-OFF制御の形態をとった比例制御(時間比例制御)を用い設定値を中心とした比例帯の中で、ONとOFFの時間の長さを設定値との偏差に比例させて変化させる制御方法です。



このONとOFFの1サイクルの時間は一定で、この時間をサイクルタイムと呼んでいます。このサイクルタイムを仮に10秒と設定しますと、現在値が比例帯より低い範囲にある場合は、調節器からの出力は常にONの状態となります。また、現在値が比例帯より高い範囲にある場合は、調節器からの出力は常にOFFの状態となります。



■保証

保証期間: 出荷日より1年間。
 保証条件: 納入時に添付されている保証書のご提示。
 保証対象: 納入時に添付されている取扱説明書を遵守した使用方法によって起きた問題、故障。
 正常な使用方法で保証期間に故障が発生した場合は、回収の上修理または交換させていただきます。以下の場合は有償修理とさせていただきます。商品回収の上、お見積りさせていただきます。
 ①保証条件外の要因で発生した故障で修理が可能な場合。
 ②保証期間を超えた商品で、修理が可能な場合。

●修理に関するご連絡先

株式会社 ミスミ FA機構部品SBU FAエレメント部品事業部
 TEL: 03-3647-7301 FAX: 03-3647-7481

安全性についてのご案内

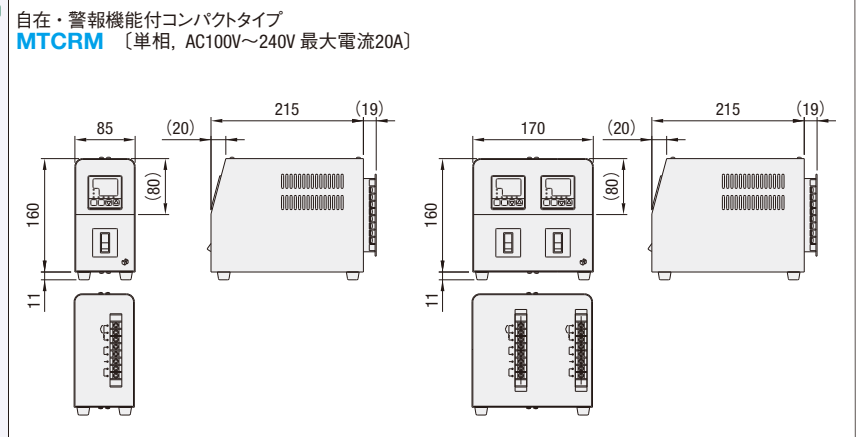
本製品は万全を期しておりますが、全ての安全性が確保された製品ではありません。例えば、本器に内蔵されているSSR(負荷開閉器)が破損しますとTIC(温度調節計)で制御しているにも関わらず温度が上昇してしまう等の事故も想定されます。こういった場合は、温度が設定温度以上になった時に本製品の一次側電源を遮断する安全回路を設ける等の配慮が必要です。又、本製品は定格の最大電流値に近づくと、本製品の発熱温度が上昇します。これにより他の機器に影響を及ぼしたり、寿命の低下等も想定されます。(10°Cの温度低減で期待寿命が約2倍になると言われています。アレニウスの法則) 本製品をより安全にご使用頂くにはは定格に対して余裕を持った使い方や安全対策を配慮していただきますようお願い致します。また、配線作業は必ず電気配線の知識を持たれた方が行ってください。電源プラグおよびコードは付属していません。ご使用になるヒータの容量に合わせてご選定ください。

- 次に示すような場合には特に安全性を配慮するようご注意ください。
- 取扱説明書に記載のない仕様条件でのご使用。
 - 原子力や鉄道・車両・燃焼装置・医療機器でのご使用。
 - 人命や財産に大きな影響が予測され、特に安全性が要求される用途へのご使用。

■自在・コンパクトタイプ 自在・警報機能付コンパクトタイプ



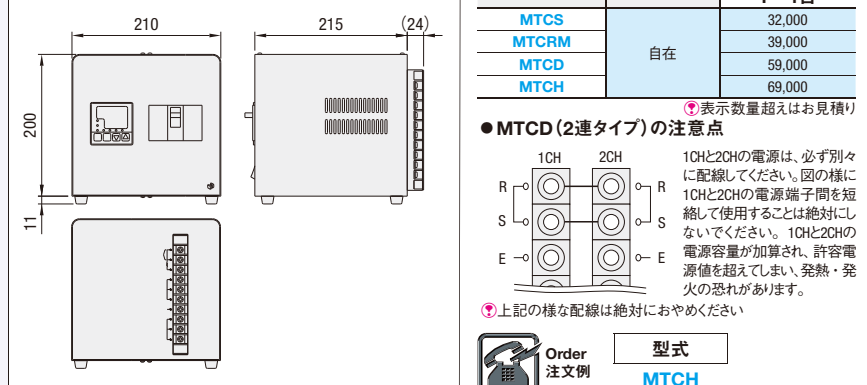
自在・コンパクトタイプ MTCS [単相, AC100V~240V 最大電流20A] 自在・2連タイプ MTCD [単相, AC100V~240V 最大電流20A×2]



■自在・高電流対応タイプ



自在・高電流対応タイプ MTCH [三相, AC200V 最大電流30A]



型式	入力種類	¥基準単価 1~4台
MTCS	自在	32,000
MTCRM		39,000
MTCD		59,000
MTCH		69,000

※表示数量超えはお見積り

●MTCD(2連タイプ)の注意点
 1CHと2CHの電源は、必ず別々に配線してください。図の様に1CHと2CHの電源端子間を短絡して使用することは絶対してはなりません。1CHと2CHの電源容量が加算され、許容電源値を超えてしまい、発熱・発火の恐れがあります。

上記の様な配線は絶対におやめください

Order注文例: 型式 MTCH

Delivery出荷日: 3 日目発送

■センサの種類

自在タイプは、熱電対(K, J, R, T, N, S, B)及びPt100Q, JPt100Qのセンサに使用できます。
 ※出荷時はK熱電対用になっております。

■制御の設定方法

- 1 表示の切り替え**
MODEキーを2秒押し続け、表示を切り替えます。
- 2 設定モード画面の変更**
設定画面モードが表示されたら、UPキーを押し、初期設定モードから制御パラメータモードへ2に切替えます。
- 3 PID(出荷時)・ON/OFFの設定**
制御パラメータモードに変更したあと、MODEキーを4回押し、画面を制御種類設定画面に切替えます。UP/ DOWNキーで変更できます。
- 4 セルフ(出荷時)・オートチューニングの設定**
制御パラメータモードに変更したあと、MODEキーを7回押し、画面をチューニング設定画面に切替えます。UP/ DOWNキーで変更できます。

その他の表示:
 RLt: オートチューニングの実行中です。
 Err0: センサーが断線しているか温度範囲を超えています。
 Err1: センサーの温度範囲を下回っています。
 Err2: オートチューニングエラーです。