

# 大径プッシャ

CADデータフォルダ名: 55\_Cylinders

●特長: D寸(外径)を大きくし、ワークに当たる面積を大きくしたプッシャです。

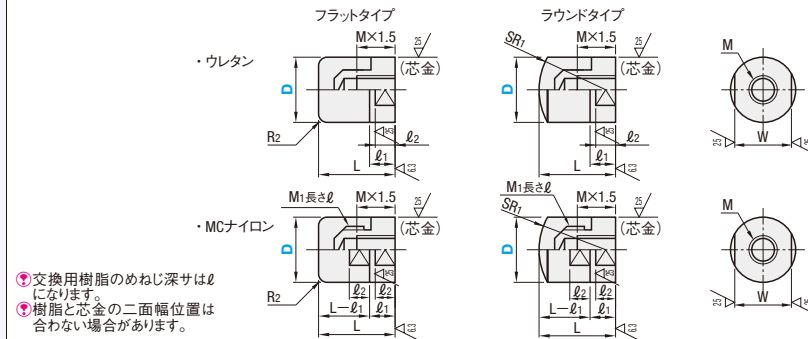
## めねじタイプ

RoHS

Type	プッシャ	芯金
フラット	ラウンド	硬度 材質
PSHDH	RSHDH	ショアA90 エーテル系ポリウレタン
PSHDS	RSHDS	ショアA70 エステル系ポリウレタン
PSHDMC	RSHDMC	MCナイロン

①ウレタンの特性は、P371をご参照ください。  
②MCナイロンの特性は、P899をご参照ください。

63/(25/63)



③交換用樹脂のめねじ深さはℓになります。  
④樹脂と芯金の二面幅位置は合わない場合があります。

型式		L	M×Pitch	M1×Pitch	ℓ	SR1	R2	ℓ1	ℓ2	W	¥基準単価			
Type	D										PSHDH RSHDH	PSHDS RSHDS	PSHDMC RSHDMC	
セット品 フラット PSHDH PSHDS PSHDMC	ラウンド	10	15	M3×0.5	M5×0.8	4.5	10	1	5	4	8	820	980	1,130
		12	16	M4×0.7	M6×1.0	7	12	2	6	5	10	920	1,110	1,290
		16	20	M5×0.8	M8×1.25	10	16	3	8	6	14	1,070	1,310	1,510
		20	25	M6×1.0	M10×1.5	14	20	3	10	8	17	1,340	1,610	1,760
		25	30	M8×1.25	M12×1.75	14	25	3	10	8	22	1,780	1,960	2,100
		30	35	M10×1.5	M16×2.0	14	30	3	10	8	27	1,960	—	2,280
	36	45	M12×1.75	—	16	36	3.5	12	10	32	2,730	—	2,500	

⑤ウレタンの特性は時間の経過とともに変色する場合がありますが、特性等に影響ありません。⑥MCナイロンの交換用樹脂単体はWebにて(型式)MCDKK・MCRD(KK)販売しております。

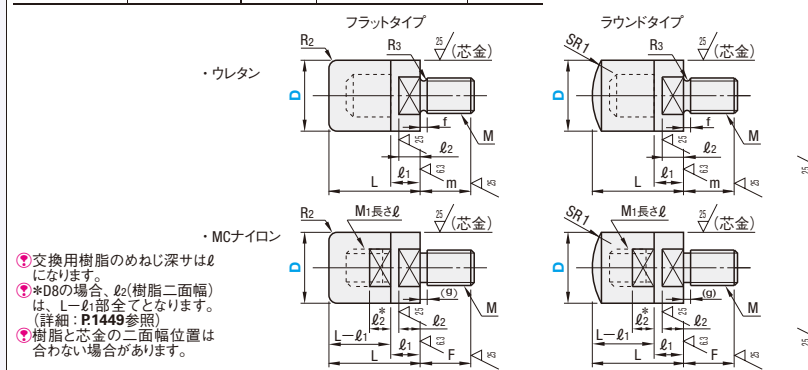
## おねじタイプ

RoHS

Type	プッシャ	芯金
フラット	ラウンド	硬度 材質
PSHDMH	RSHDMH	ショアA90 エーテル系ポリウレタン
PSHDSM	RSHDSM	ショアA70 エステル系ポリウレタン
PSHDMMC	RSHDMMC	MCナイロン

①ウレタンの特性は、P371をご参照ください。  
②MCナイロンの特性は、P899をご参照ください。

63/(25/63)



③交換用樹脂のめねじ深さはℓになります。  
④D8の場合、ℓ2(樹脂二面幅)は、ℓ-ℓ1部全てとなります。(詳細:P1449参照)  
⑤樹脂と芯金の二面幅位置は合わない場合があります。

型式		L	M×Pitch (並目)	材質:樹脂			SR1	R2	m	ℓ1	ℓ2	f	R3 Max.	W	¥基準単価			
Type	D			M1×Pitch (並目)	ℓ	F									(g)	PSHDMH RSHDMH	PSHDSM RSHDSM	PSHDMMC RSHDMMC
フラット PSHDMH PSHDSM PSHDMMC	ラウンド	8	12	M3×0.5	M3×0.5	3	5	1.5	8	1	6	1	0.3	7	860	980	1,100	
		10	15	M4×0.7	M5×0.8	4.5	6	1.5	10	1	7	5	0.5	8	890	1,000	1,160	
		12	16	M5×0.8	M6×1.0	7	7	2	12	10	10	4	1.5	10	940	1,080	1,320	
		16	20	M6×1.0	M8×1.25	10	10	2	16	12	6	5	2	0.75	14	1,060	1,280	1,540
		20	25	M8×1.25	M10×1.5	8	12	2.5	20	14	8	6	2	1	17	1,330	1,490	1,790
		25	30	M10×1.5	M12×1.75	10	14	2.5	25	18	10	8	3	1	22	1,860	—	2,130
	30	35	M16×2.0	M16×2.0	14	18	3.5	30	20	10	8	3.5	1	27	2,430	—	2,310	

⑤ウレタンの特性は時間の経過とともに変色する場合がありますが、特性等に影響ありません。⑥MCナイロンの交換用樹脂単体はWebにて販売しております。

## Order 注文例

型式 PSHDH20 RSHDS16

## Delivery 出荷日

在庫品 翌日出荷 P89

## Price 価格

数量スライド価格 (①円未満切り捨て) P89

数量 1~19 20~49 表示数量超過はお見積り

## プッシャ部面積 比較表

標準プッシャ (P1445)	大径プッシャ	増加分	標準プッシャ (P1445)	大径プッシャ	増加分
D	D	D	D	D	D
6	28	8	20	314	4
8	50	79	25	491	5
10	79	113	30	707	5
12	113	201	36	1,017	6

計算式: (D/2)<sup>2</sup>×3.14

# 小径プッシャ

CADデータフォルダ名: 55\_Cylinders

●特長: D寸(外径)を小さくし、省スペースに適したプッシャです。小径なのでシリンダロッドへの負担も軽減します。

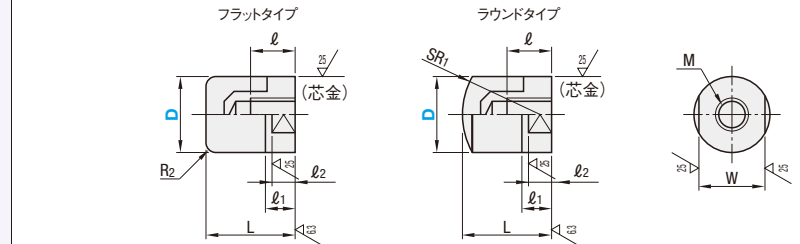
## めねじタイプ

RoHS

Type	プッシャ	芯金
フラット	ラウンド	硬度 材質
PSHEH	RSHEH	ショアA90 エーテル系ポリウレタン
PSHES	RSHES	ショアA70 エステル系ポリウレタン

①ウレタンの特性は、P371をご参照ください。

63/(25/63)



型式		L	M×Pitch	SR1	R2	ℓ	ℓ1	ℓ2	W	¥基準単価	
Type	D									PSHEH RSHEH	PSHES RSHES
フラットタイプ PSHEH PSHES	ラウンドタイプ RSHEH RSHES	6	10	M3×0.5	6	3.5	5	4	5	820	900
		8	12	M4×0.7	8	5	7	5	7	900	1,040
		10	15	M5×0.8	10	6.5	8	5	8	1,000	1,160
		12	16	M6×1.0	12	7	10	5	10	1,050	1,210
		16	20	M8×1.25	16	10	14	6	14	1,160	1,390

⑤ウレタンの特性は時間の経過とともに変色する場合がありますが、特性等に影響ありません。⑥ウレタンの特性は、P371をご参照ください。

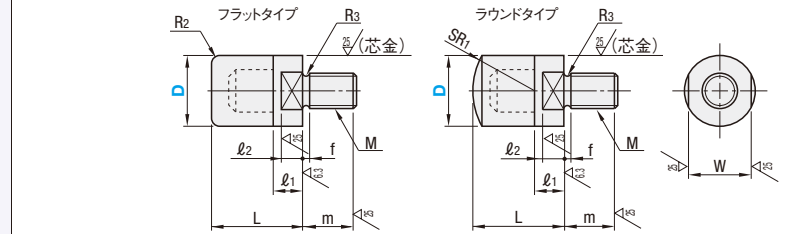
## おねじタイプ

RoHS

Type	プッシャ	芯金
フラット	ラウンド	硬度 材質
PSHEMH	RSHEMH	ショアA90 エーテル系ポリウレタン
PSHEMS	RSHEMS	ショアA70 エステル系ポリウレタン

①ウレタンの特性は、P371をご参照ください。

63/(25/63)



型式		L	M×Pitch	SR1	R2	m	ℓ1	ℓ2	f	R3 Max.	W	¥基準単価	
Type	D											PSHEMH RSHEMH	PSHEMS RSHEMS
フラットタイプ PSHEMH PSHEMS	ラウンドタイプ RSHEMH RSHEMS	8	12	M5×0.8	8	6	5	4	1.3	0.3	7	920	1,020
		10	15	M6×1.0	10	7	5	4	1.5	0.5	8	1,050	1,240
		12	16	M8×1.25	12	10	6	5	2	0.75	10	1,120	1,370
		16	20	M10×1.5	16	12	6	5	2	0.75	14	1,250	1,440

⑤ウレタンの特性は時間の経過とともに変色する場合がありますが、特性等に影響ありません。⑥ウレタンの特性は、P371をご参照ください。

## Order 注文例

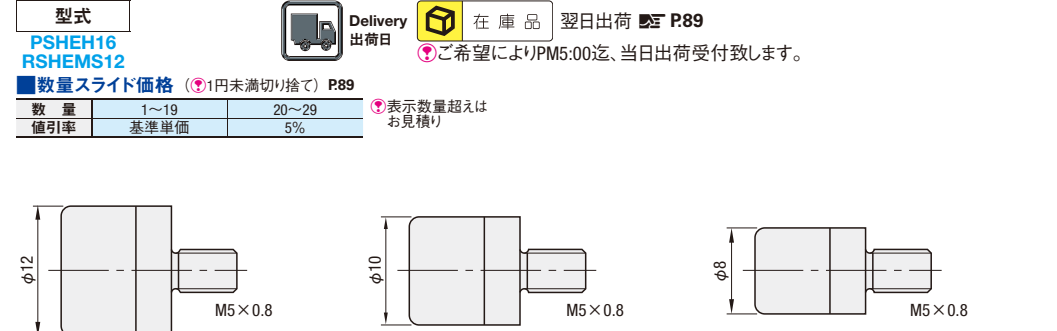
型式 PSHEH16 RSHES12

## Price 価格

数量スライド価格 (①円未満切り捨て) P89

数量 1~19 20~29 表示数量超過はお見積り

## 仕様



大径プッシャ PSHDMH12 標準ウレタンプッシャ USLH10 小径プッシャ PSHEMH8

⑦同じねじ径を選択した場合、大径プッシャはワークに当たる面積が大きく、小径プッシャは小さくなります。

55 シリンダ 連結部品