

# エア用フィルタ付減圧弁/ルブリケーター

規格変更

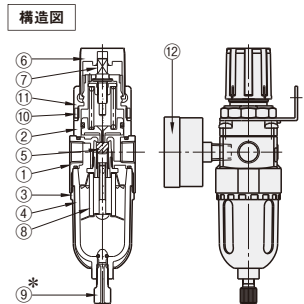
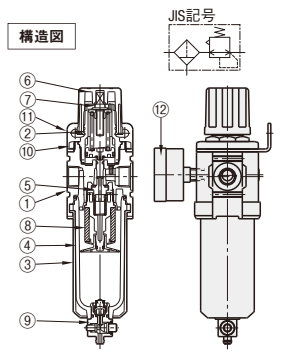
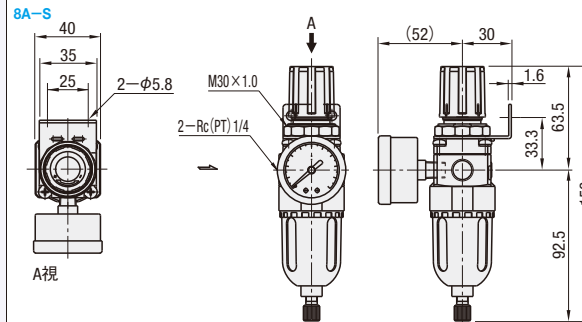
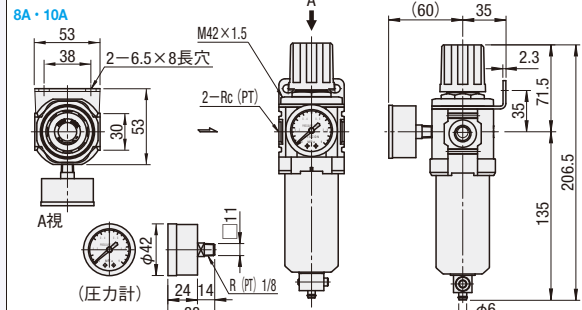
紫文字表示

CADデータフォルダ名:55\_Cylinders

## ■エア用フィルタ付減圧弁

**MSFR**(フィルタ付減圧弁) **MSPGN1**(圧力計)  
8A・10A

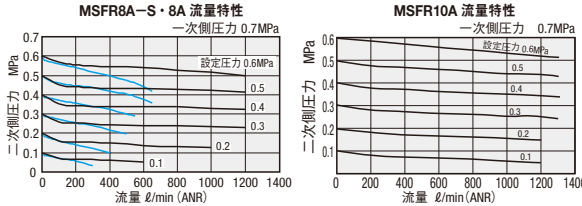
▲付属品 (MSFRのみ) 圧力計1ヶ プラケット1ヶ



Type	型式	No.	Rc (PT)	濾過度 (μm)	使用圧力範囲 MPa	設定圧力範囲 MPa	耐圧力 MPa	周囲温度範囲 (°C)	使用流体	質量 (g)	¥基準単価
MSFR	8A-S	8A	1/4	40	0~1.0	0.05~0.85	1.5	5~60	空気	210	4,720
		8A	3/8	5	0.05~1.0	0.05~0.85	1.5	5~60	空気	460	5,770
		10A	3/8	5	0.05~1.0	0.05~0.85	1.5	5~60	空気	460	5,770

\*構造図⑨ドレンバルブは、圧力が0.05MPa以下になると自動排出します。

■特性データ 一次側圧力が一定の場合に、二次側の設定圧力値が使用する流量によって圧力降下を示すグラフです。



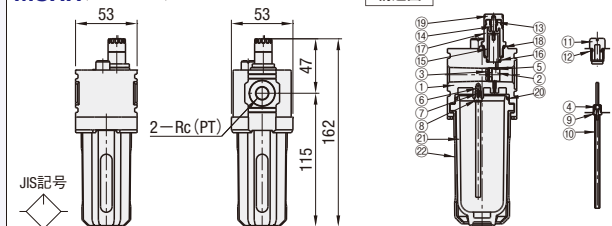
### ■構成部品表

No.	名称	材質		No.	名称	材質	
		8A-S	8A・10A			8A-S	8A・10A
①	ボディ	ADC10		⑦	調整ねじ		SS400
②	ボンネット	PBT	POM	⑧	エレメント		PE
③	ケースガード	ADC12	PC	⑨	ドレンバルブ	C3604B	POM
④	ケース	PC		⑩	ロックナット	A6063	POM
⑤	バルブ	ニトリルゴム		⑪	プラケット		SPC
⑥	ハンドル	POM		⑫	圧力計		-

## ■ルブリケーター

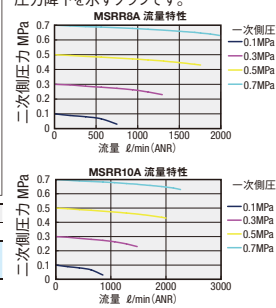


**MSRR**(ルブリケーター)



### ■特性データ

一次側圧力が一定の場合に、二次側の圧力値が使用する流量によって圧力降下を示すグラフです。



Type	型式	No.	Rc (PT)	使用圧力範囲 MPa	耐圧力 MPa	使用温度範囲 (°C)	貯油量 (cm³)	最小滴下流量 (μl/min)	推奨オイル	使用流体	質量 (g)	¥基準単価
MSRR	8A	8A	1/4	0~1.0	1.5	5~60	55	50	タービン油 1種 (ISO VG32)	空気	270	2,870
		10A	3/8	0~1.0	1.5	5~60	55	60	タービン油 1種 (ISO VG32)	空気	270	2,870

●最小滴下流量は一次側圧力が0.5MPaの時の流量を表しています。(ANR)

### ■規格改良点

滴下量を見ながらアジャストハンドルを回して調整できるようにしました。エアが流れて直ぐに給油されるようになりました。

### ■構成部品表

No.	名称	材質	No.	名称	材質	No.	名称	材質
①	ボディ	ADC10	⑨	チェックバルブボディ	C3604	⑬	アウトードーム	PC
②	フローガイドホルダー	POM	⑩	サイホンチューブ	PU	⑭	アウトードームガスケット	NBR
③	フローガイド	NBR	⑪	フィードプラグ	SS400	⑮	ハンドル	NBR
④	チェックバルブ#1	SUS303	⑫	フィードプラグガスケット	NBR	⑯	ケースガスケット	PC
⑤	ホルダーガスケット	NBR	⑬	ニードルバルブパッキン	NBR	⑰	ケース	PC
⑥	チェックバルブ#2	SUS303	⑭	ニードルバルブ	C3604	⑱	ケースガード	PC
⑦	チェックバルブパネ	SUS304	⑮	インナードーム	PC	⑳		
⑧	エアノズル	C3604	⑯	インナードームガスケット	NBR			

Order 注文例

MSFR8A-S MSRR8A

Price 価格

■数量スライド価格 (●1円未満切り捨て) P89

数量 1~4 5~9 表示数量を超えてお見積り

値引率 基準単価 5%

Delivery 出荷日

在庫品 翌日出荷 P89

ご希望によりPM5:00迄、当日出荷受付致します。

●ご希望によりPM5:00迄、当日出荷受付致します。

●ご希望によりPM5:00迄、当日出荷受付致します。

●ご希望によりPM5:00迄、当日出荷受付致します。

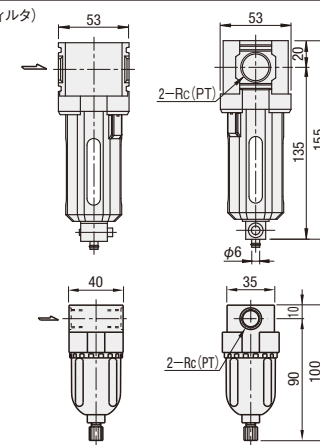
# エア用フィルタ/エア用減圧弁/ドレントラップ

CADデータフォルダ名:55\_Cylinders

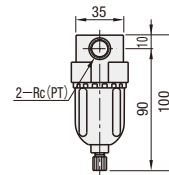
## ■エア用フィルタ

**MSAF**(エア用フィルタ)

8A・10A



8A-S

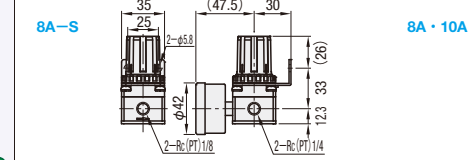


Type	型式	No.	濾過度 (μm)	Rc (PT)	使用圧力範囲 MPa	耐圧力 MPa	周囲温度範囲 (°C)	使用流体	質量 (g)	¥基準単価
MSAF	8A-S	8A-S	40	1/4	0~1.0	1.5	5~60	空気	140	2,000
			0.01						250	5,000
		8A	0.3	270	2,100					
			5	250	5,210					
		10A	0.01	270	5,010					
			0.3	270	2,100					

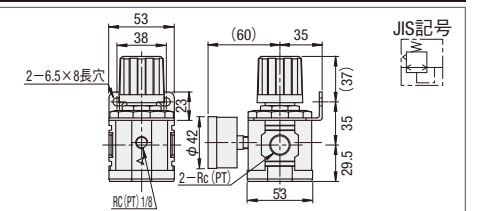
## ■エア用減圧弁

**MSR**(エア用減圧弁)

8A-S



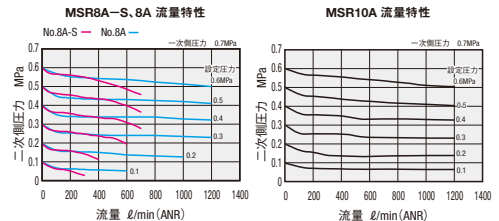
8A・10A



Type	型式	No.	Rc (PT)	使用圧力範囲 MPa	設定圧力範囲 MPa	耐圧力 MPa	周囲温度範囲 (°C)	使用流体	質量 (g)	¥基準単価
MSR	8A-S	8A-S	1/4	0.05~1.0	0.05~0.85	1.5	5~60	空気	250	3,010
		8A	3/8	0.05~1.0	0.05~0.85	1.5	5~60	空気	420	3,210
		10A	3/8	0.05~1.0	0.05~0.85	1.5	5~60	空気	420	3,590

### ■特性データ

一次側圧力が一定の場合に、二次側の設定圧力値が使用する流量によって圧力降下を示すグラフです。



Order 注文例

型式 濾過度 MSAF8A-S - 40 MSR8A

Delivery 出荷日

在庫品 翌日出荷 P89

Price 価格

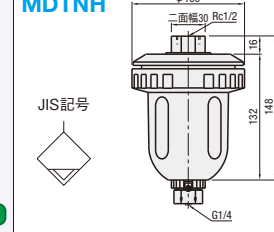
■数量スライド価格 (●1円未満切り捨て) P89

数量 1~4 5~9 表示数量を超えてお見積り

値引率 基準単価 5%

## ■ドレントラップ

**MDTNH**



### ■構成部品表

No.	名称	材質
①	カバー	Rc1/2
②	クランプリング	G1/4
③	ケース	ZDC2
④	フロートアセンブリ	ZDC2
⑤	ジョイント	PC
⑥	クランプリング	POM

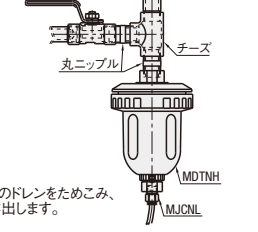
### ■仕様

●使用圧力が0.05MPa以下の場合、ドレン排出通路は閉じます。

●ゴミ等がフロートに詰まった場合は、エアを流れてお掃除してください。

●マクネットにより、確実にドレン排出します。

### Example 使用例



空気中のドレンをためこみ、ドレン排出します。

●表示数量を超えてお見積り

●表示数量を超えてお見積り

●表示数量を超えてお見積り

●表示数量を超えてお見積り

●表示数量を超えてお見積り

●表示数量を超えてお見積り

●表示数量を超えてお見積り

●表示数量を超えてお見積り

●表示数量を超えてお見積り

●表示数量を超えてお見積り

55 シリンダ 連結部品