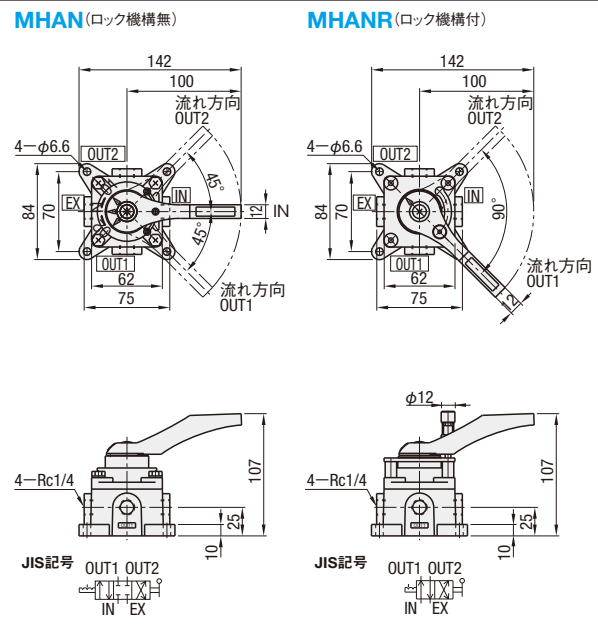


# 手動切替バルブ

—レバータイプ・ミニチュアレバータイプ—

● CADデータフォルダ名: 55\_Cylinders



**■特長**

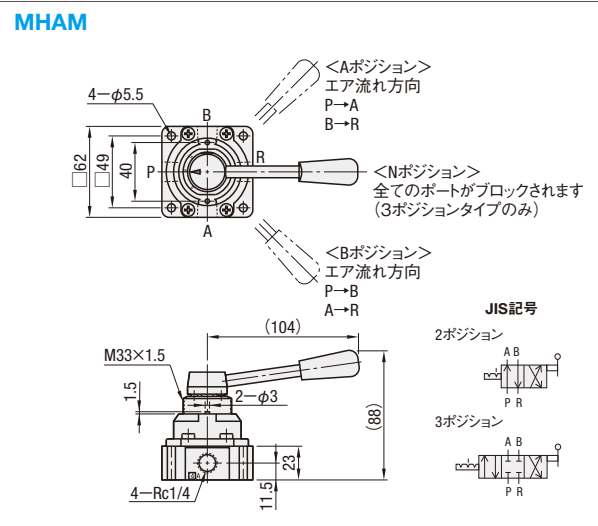
- ・MHAN: クローズドセンタの3ポジションタイプです。
- ・MHANR: 2ポジションタイプでOUT1およびOUT2の位置でレバーはロックされます。切替の際はノブを押してレバーを動かします。

**■構成部品**

**■構成部品表**

品番	名称	個数	材質
①	ベース	1	ADC
②	カバー	1	ADC
③	共通	1	SS400
④	レバー	1	ADC
⑤	MHAN ボルト	4	SS400
⑥	MHANR 六角穴付皿ボルト	4	SCM435
⑦	MHANR のみ	1	SS400
⑧	カラー	4	C3604B

型式 Type	No.	方向	ポート 数	管接続口径		ポジション数		有効断面積 (mm <sup>2</sup> )	使用圧力範囲 (MPa)	使用温度範囲 (°C)	使用流体	質量 (g)		¥基準単価	
				IN	OUT	MHAN	MHANR					MHAN	MHANR	MHAN	MHANR
MHAN	4	4	4	Rc1/4	Rc1/4	3	2	20	0~0.7	5~60	空気	800	850	6,000	11,800



**■特長**

- ・MHANに比べてより省スペースなレバータイプの切替バルブです。
- ・3ポジションタイプは、全てのポートがブロックされるNポジションがあり、シリンダの停止等に利用出来ます。(残圧があるため、急停止は出来ません)

**■構成部品表**

品番	名称	材質
①	ボディ	ADC
②	カバー	ADC
③	小ねじ	SS400
④	ハンドル	ZDC
⑤	レバー	SGD400
⑥	レバーノブ	POM

型式 Type	No.	P ポジション数	方向	ポート 数	管接続口径		有効断面積 (mm <sup>2</sup> )	使用圧力範囲 (MPa)	使用温度範囲 (°C)	使用流体	質量 (g)	¥基準単価
					IN	OUT						
MHAM	4	2 3	4	4	Rc1/4	Rc1/4	7.5	0~1.0MPa	5~60	空気	280	4,620

**Order 注文例** 型式 **MHAN4** ポジション数 **3**

**Price 価格** ■数量スライド価格 (1円未満切り捨て) P89

数量	1~4	5~9
値引率	基準単価	5%

●ご希望によりPM5:00迄、当日出荷受付け致します。

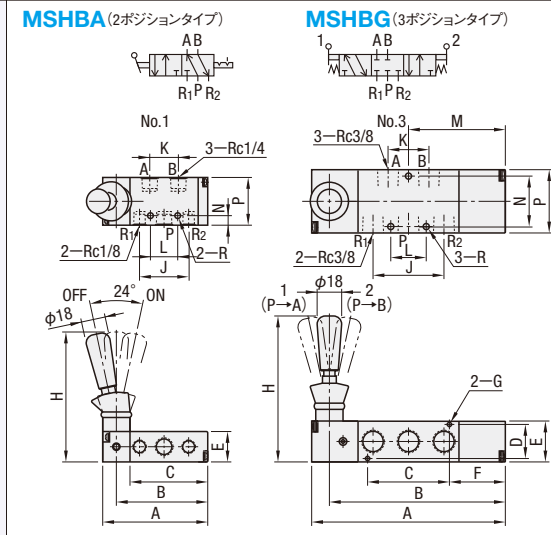
**Delivery 出荷日** 在庫品 翌日出荷 P89

●ご希望によりPM5:00迄、当日出荷受付け致します。

# 手動切替バルブ/サイレンサ

—グリップタイプ—

● CADデータフォルダ名: 55\_Cylinders



**■仕様**

使用流体	空気
使用温度範囲	5~60°C
使用圧力範囲	0~0.9MPa

**■構成部品**

**■構成部品表**

品番	名称	個数	材質
①	ボディ	1	A6061
②	パイロットボディ	1	A6061
③	エンドカバー	1	(No.1) POM (No.3) A6061
④	ハンドレバー	1	POM
⑤	ダストカバー	1	NBR
⑥	セットスクリュー	2	炭素鋼
⑦	パイロットピストン	2	炭素鋼
⑧	エンドカバーピストン	2	炭素鋼

型式 Type	No.	方向	ポート 数	ポジション 数	管接続口径		有効断面積 (mm <sup>2</sup> )	A	B	C	D	E	F	G	H	J	K	L	M	N	P	R	質量 (g)	¥基準単価
					IN	OUT																		
MSHBA	1	4	5	2	Rc1/4	Rc1/8	18	77	67	57	—	22.3	—	—	95	36	21	20	—	7	35	4.2	200	5,500
MSHBA	3	4	5	2	Rc3/8	Rc3/8	34	114	101.5	60	25	30	17	3.2	107	52	30	26	47	37	46.4	4.5	440	6,500
MSHBA	1	4	5	3	Rc1/4	Rc1/8	16	97	86.5	71	—	22.3	—	—	95	36	21	20	—	7	35	4.2	240	5,750
MSHBA	3	4	5	3	Rc3/8	Rc3/8	34	142	129	60	25	30	41	3.2	107	52	30	26	71	37	46.4	4.5	490	7,000

**Order 注文例** 型式 **MSHBA1** **MSHBA3** **MSHBG3**

**Delivery 出荷日** 在庫品 翌日出荷 P89

●ご希望によりPM5:00迄、当日出荷受付け致します。

**Price 価格** ■数量スライド価格 (1円未満切り捨て) P89

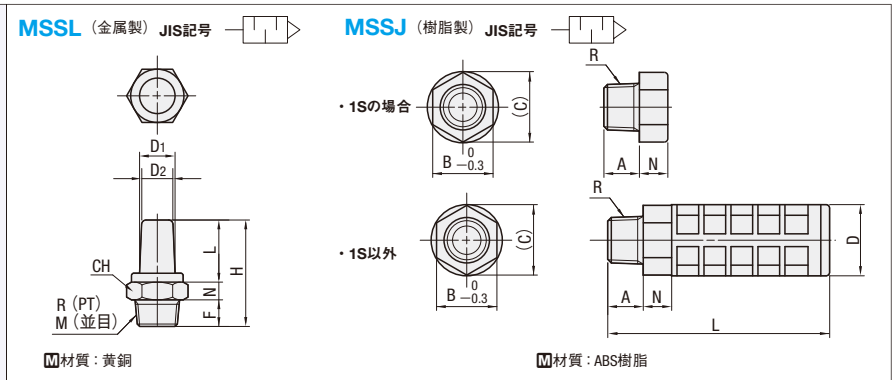
数量	1~4	5~9
値引率	基準単価	5%

●表示数量超過はお見積り

**■特長:** レバー式で圧力に影響されことなく確実に切替が可能です。

MSHBA: レバーの位置は切替えた場所で保持され、必ずAかBのポートのどちらかに空気が流れます。

MSHBG: レバーの位置は手を離すと自動で中間(空気をブロック)に戻ります。(残圧がある為、シリンダ等の急停止は出来ません)



**■金属製サイレンサ**

型式 Type	No.	R (PT) M (並目)	D1	D2	N	F	L	H	CH (二重)	有効断面積 (mm <sup>2</sup> )	¥基準単価
MSSL	2	R1/4	12	10	4	8	18	30	16	45	460
MSSL	3	R3/8	14	11	5	9	21	35	18	86	590
MSSL	5	M5	5	4	3	5	12	20	8	2	280

**■樹脂製サイレンサ**

型式 Type	No.	R	A	B	C	D	L	N	有効断面積 (mm <sup>2</sup> )	¥基準単価
MSSJ	1S	R1/8	10	10	11.5	—	—	6	12	210
MSSJ	2	R1/4	10	17	19.6	20.1	62.5	8	40	390
MSSJ	2S	R1/4	10	14	16.2	16	36	7	20	340
MSSJ	3	R3/8	12	24	26	26.3	68	11	63	540

**Order 注文例** 型式 **MSSJ2**

**Delivery 出荷日** 在庫品 翌日出荷 P89

●ご希望によりPM5:00迄、当日出荷受付け致します。

**Price 価格** ■数量スライド価格 (1円未満切り捨て) P89

数量	1~4	5~50
値引率	基準単価	3%

●表示数量超過はお見積り

55  
シリンダ  
部品