

小型切替バルブ

—ボタンタイプ・トグルタイプ—

CADデータフォルダ名: 55_Cylinders

小型切替バルブ

—アクチュエータセットタイプ—

CADデータフォルダ名: 55_Cylinders

ボタンタイプ RoHS

MSHRP (M5接続タイプ)
MSHBP (Rc1/8接続タイプ)

材質 ボディ: 黄銅(表面処理: 無電解ニッケルメッキ) 押しボタン: SUS303 ④ボタン位置は非保持型(スプリングターン)です。

型式 Type	No.	方向	ポート数	呼称	管接続口径		ポジション数	有効断面積 (mm ²)	質量 (g)	¥基準単価
					IN・OUT	EX				
MSHRP	3	3	3	M5	M5	1.5	2	1.8	30	2,700
	4	4	5	M5	M5	1.5		1.9	60	2,990
MSHBP	3	3	3	6A	Rc1/8	Rc1/8	2	4.5	130	3,740
	4	4	5	6A	Rc1/8	M5		5.5	160	4,130

トグルタイプ RoHS

MSHRT (M5接続タイプ)
MSHBT (Rc1/8接続タイプ)

材質 ボディ: 黄銅(表面処理: 無電解ニッケルメッキ) トグル: SUM24 ④トグル位置は保持型です。

④トグルタイプのボディは、ボタンタイプと同形状・同寸法になります。ボディ部の詳細寸法は、上記ボタンタイプ(MSHRP・MSHBP)の図面をご参照ください。

型式 Type	No.	方向	ポート数	呼称	管接続口径		ポジション数	有効断面積 (mm ²)	質量 (g)	¥基準単価
					IN・OUT	EX				
MSHRT	3	3	3	M5	M5	1.5	2	1.8	30	2,830
	4	4	5	M5	M5	1.5		1.9	60	3,130
MSHBT	3	3	3	6A	Rc1/8	Rc1/8	2	4.5	130	3,860
	4	4	5	6A	Rc1/8	M5		5.5	160	4,280

Order 注文例

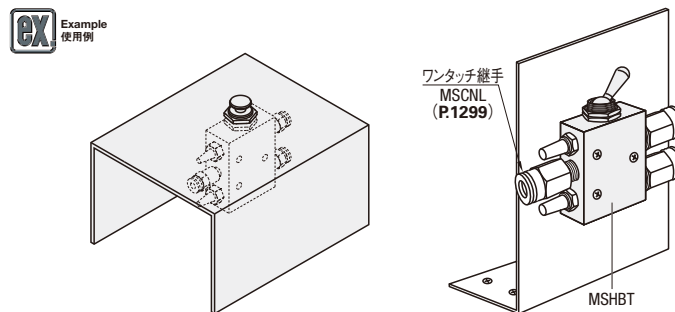
型式 MSHRP3
MSHBP4

Delivery 出荷日 在庫品 翌日出荷 P89
④ご希望によりPM5:00迄、当日出荷受付致します。

Price 価格 数量スライド価格(①円未満切り捨て) P89
数量 1~4 5~9
値引率 基準単価 5%

④表示数量超えはお見積り

仕様 使用流体 空気
使用圧力範囲 0~0.9MPa
使用温度範囲 5~60℃(凍結なきこと)



アクチュエータセットタイプ RoHS

MSHRM (M5接続タイプ)
MSHBM (Rc1/8接続タイプ)

基本バルブ

アクチュエータ

④Bタイプは、アクチュエータと基本バルブの間に2.5mm程度のクリアランスを設けてください。
材質 ボディ: 黄銅(表面処理: 無電解ニッケルメッキ) 押しボタン: SUS303

型式 Type	No.	アクチュエータ 選択	方向	ポート数	管接続口径		ポジション 数	有効断面積 (mm ²)	H				¥基準単価			
					IN・OUT	EX			Fタイプ	Rタイプ	Bタイプ	Aタイプ	Fタイプ	Rタイプ	Bタイプ	Aタイプ
MSHRM	3	F(指押しタイプ)	3	3	M5	1.5	2	1.8	52.3	48.8	47.3	57	2,890	3,090	2,940	3,290
	4	R(ローラタイプ)	4	5	M5	1.5		1.9	62.2	58.7	57.2	67	3,180	3,380	3,230	3,580
MSHBM	3	B(ボールタイプ)	3	3	Rc1/8	Rc1/8	2	4.5	60.8	57.3	55.8	65.5	3,930	4,130	3,980	4,330
	4	A(エアパイロットタイプ)	4	5	Rc1/8	M5		5.5	69.3	65.8	64.3	74	4,320	4,520	4,370	4,720

Order 注文例 型式 MSHRM4 - F
MSHBM4 - A

Price 価格 数量スライド価格(①円未満切り捨て) P89
数量 1~4 5~9
値引率 基準単価 5%

④表示数量超えはお見積り

Delivery 出荷日 在庫品 翌日出荷 P89
④ご希望によりPM5:00迄、当日出荷受付致します。

Example 使用例 ④小型で使いやすい切替バルブに各種アクチュエータを取り付けることで様々な切替方法が選択できます。

アクチュエータ	Fタイプ	Rタイプ	Bタイプ	Aタイプ
構造				
重さ	20g	15g	15g	28g
作動力	MSHRM 3N MSHBM 7N	4N 11N	10N 23N	0.3MPa 0.3MPa
特長	指の力で簡単に操作する事が出来ます。	一方に動く力を感知してスイッチを切替えます。	360度に動く力を感知してスイッチを切替えます。	パイロットにかかる圧縮空気を感知してスイッチを切替えます。

④アクチュエータと基本バルブは、取り付けしていない状態で発送致します。