

VACUUM GENERATORS VACUUM PRESSURE SENSOR
真空発生器/真空圧力センサ

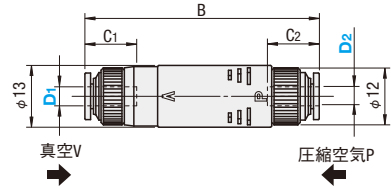
CADデータフォルダ名: 54_Fitting_and_Nozzles

真空発生器
—ユニオンストレート—



RoHS

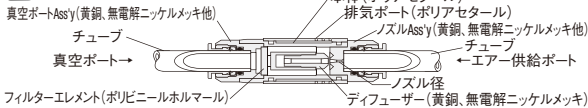
VUHK



ノズル径は構造図を参照してください。

型式 Type	D1	D2	ノズル径 呼び D	ノズル径 実 (mm)	B	C1	C2	到達真空度 (-kPa)	吸込流量 (L/min(ANR))	消費流量 (L/min(ANR))	質量 (g)	種類 1~9コ	寸法 10~19
VUHK	4	4	5	0.5	49.3	11	11	90	7	11.5	18.5	1,360	1,290
			7	0.7	56.1	92	12.5	23	20	1,360	1,290		
	6	6	5	0.5	51.2	11.7	11.7	90	7	11.5	17.5	1,360	1,290
			7	0.7	57.7	92	12.5	23	18.5				

構造図

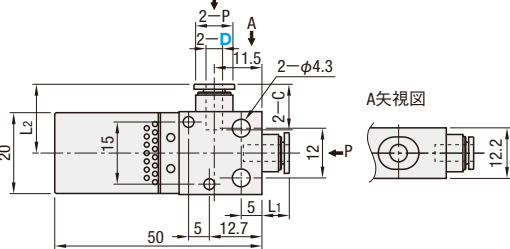


真空発生器
—角形ユニオン—



RoHS

VUB



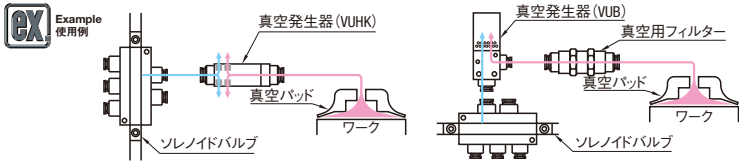
型式 Type	D	ノズル径 呼び D	ノズル径 実 (mm)	P	C	L1	L2	使用圧力 (MPa)	到達真空度 (-kPa)	吸込流量 (L/min(ANR))	消費流量 (L/min(ANR))	質量 (g)	種類 1~9コ	寸法 10~19
VUB	4	0.5	9	11	6.6	16.6	0.5	90	7	11.5	18	1,700	1,610	
			7	10.5	11.6	7	17	0.5	93	13	23	18.5	1,700	1,610

ノズル径が大きい方が吸込流量が大きくなり、発生器からワークまでの配管容積を真空にするまでの所要時間が短くなります。ただし、消費エア量も大きくなります。

仕様

使用流体	空気
使用温度範囲	0~60℃
使用圧力範囲	0.15MPa~0.7MPa
定格供給圧力	0.5MPa

注意
ワークに塵・埃がある場合、真空発生器が故障する原因になります。P.1340の真空用フィルタと組合せてご使用ください。



Order 注文例
型式 — D2 — ノズル径呼び
VUHK4 — 4 — 7
VUB6
表示数量超えはお見積り

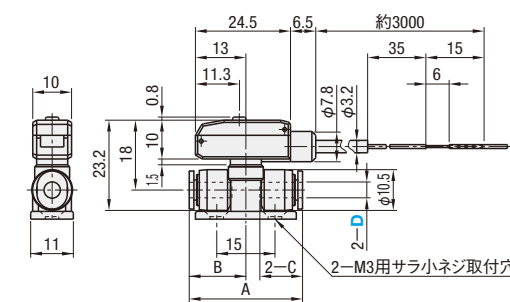
Delivery 出荷日
在庫品 翌日出荷 P.89
ご希望によりPM5:00迄、当日出荷受付致します。

真空圧力センサ
—ユニオンタイプ—



RoHS

VUSS

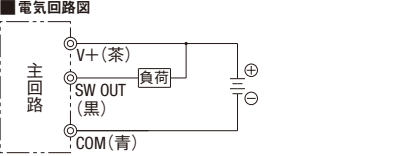


型式 Type	D	C	A	B	質量 (g)	¥基準単価 1~9コ	¥スライド単価 10~19
VUSS	4	11	29.2	14.6	48	6,560	5,900
	6	11.6	30	15	48	6,560	5,900

Order 注文例
型式
VUSS4
Delivery 出荷日
在庫品 翌日出荷 P.89
ご希望によりPM5:00迄、当日出荷受付致します。

センサヘッドの仕様

使用流体	圧縮空気	
圧力検出方法	拡散半導体圧力スイッチ	
供給電源	DC10.8~30V(リップル含)	
消費電源	20mA以下(DC24V無負荷時)	
使用圧力範囲	-100~0kPa	
耐圧	200kPa	
保存温度範囲	-20~70℃(大気圧、湿度60%RH以下)	
動作温度範囲	0~60℃(氷結しないこと)	
動作湿度範囲	35~85%(氷結しないこと)	
保護構造	IEC規格(IP40相当)	
圧力設定点数	1	
スイッチ出力	スイッチ出力	NPNオープンコレクタ出力30V80mA以下 残留電圧0.8V以下
	動作表示	N.O.(設定圧力以上にて赤色LED点灯)
	応答	固定(2%F.S.以下)
	動作精度	±3%F.S.max.(at Ta=25℃)
	応答性	約1m・sec
	設定圧力範囲	-100~0kPa
	電気回路図	



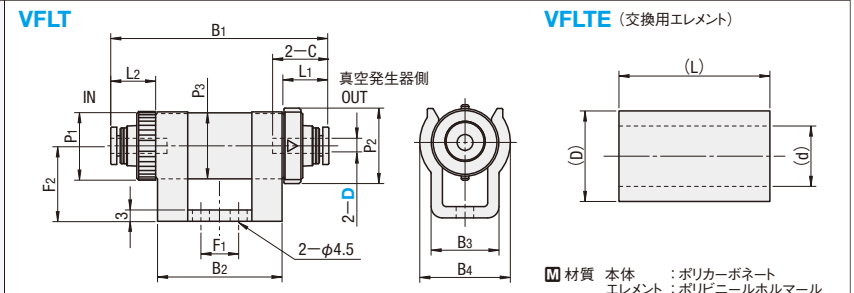
VACUUM FILTERS
真空用フィルタ

CADデータフォルダ名: 54_Fitting_and_Nozzles

真空用フィルタ/交換用エレメント



RoHS



型式 Type	D	B1	B2	B3	B4	L1	L2	P1	P2	P3	C	F1	F2	ろ過面積 (cm ²)	質量 (g)	¥基準単価 1~9コ	¥スライド単価 10~19
VFLT	4	58	33	18	24	11.9	11.9	18.2	20	17.5	14.9	10	20	7.5	18	900	850
	6	60				13	13				16				19	920	870

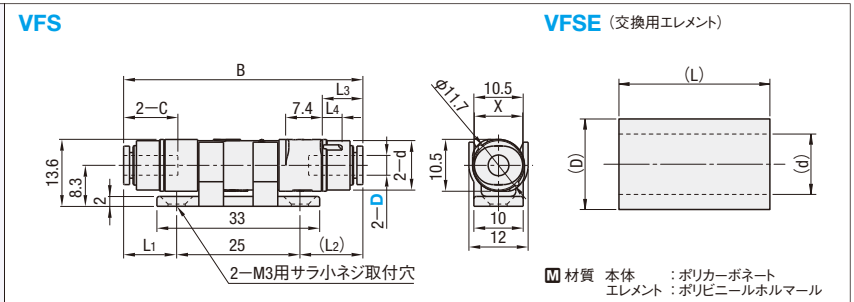
型式	(D)	(d)	(L)	¥基準単価 1~9コ	¥スライド単価 10~19
VFLTE	12	8	20	210	190

VFLT・6共通でお使い頂けます。

真空用フィルタ/交換用エレメント
—小型タイプ—



RoHS



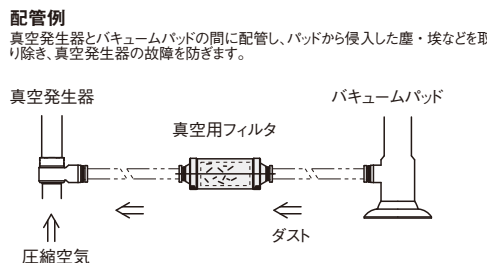
型式 Type	D	B	C	L1	(L2)	L3	L4	d	X	エレメント長	ろ過面積 (cm ²)	質量 (g)	¥基準単価 1~9コ	¥スライド単価 10~19
VFS	4	48.5	11	10.8	12.7	8.2	4	10	9.8	15	2.8	5.1	670	630
	6	53.4	11.6	13.2	15.2	10.6	4.5	10.5	11.8			6	680	640

型式	(D)	(d)	(L)	¥基準単価 1~9コ	¥スライド単価 10~19
VFSE	6	4	15	150	140

Order 注文例
型式
VFS4
表示数量超えはお見積り

Delivery 出荷日
在庫品 翌日出荷 P.89
ご希望によりPM5:00迄、当日出荷受付致します。

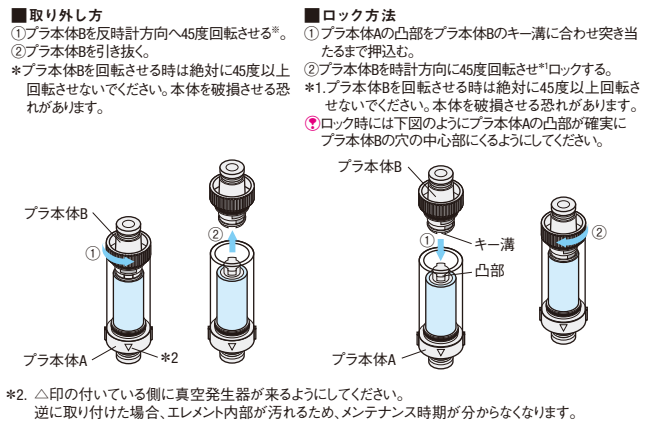
Example 使用例



仕様

使用流体	空気
使用温度範囲	0~60℃
使用圧力範囲	-100~0kPa
ろ過精度	10µm

エレメント交換時の取扱い方



54 チューブ・継手
吸着部品・ノズル