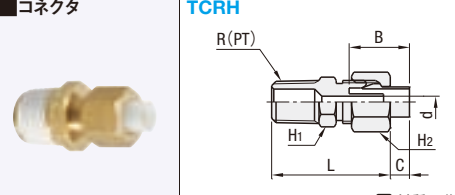


チューブ用インサート付継手

—ナット・スリーブ体型—

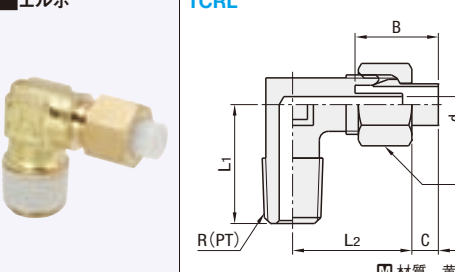
CADデータフォルダ名: 54_Fitting_and_Nozzles

■コネクタ **TCRH**



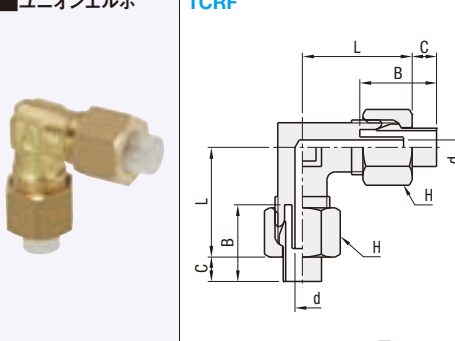
材質 黄銅

■エルボ **TCRL**



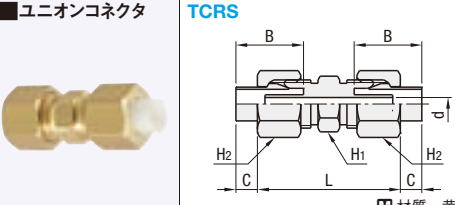
材質 黄銅

■ユニオンエルボ **TCRF**



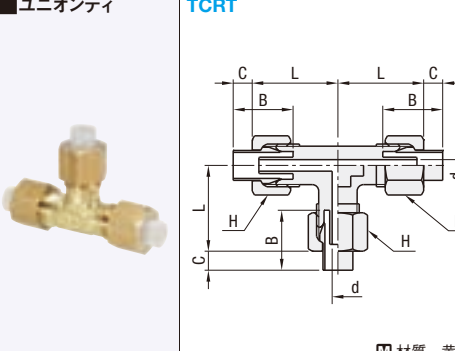
材質 黄銅

■ユニオンコネクタ **TCRS**



材質 黄銅

■ユニオンティ **TCRT**



材質 黄銅

型式 Type	適用チューブ 外径(mm)	呼び R (PT)	適用チューブ 内径(mm)	L	B	C	d	H ₁ 二面幅	H ₂ 二面幅	質量 (g)	¥基準単価 1~9コ	¥スライド単価 10~19	
TCRH	4	1	1/8	2.5	28	13.5	3.5	1.3	10	13	140	130	
		2	1/4	28.5	13.5	3.5	1.3	14	10	18	150	140	
	6	1	1/8	4	27.5	14	4.5	2.7	10	12	14	140	130
		2	1/4	28	14	4.5	2.7	14	12	21	170	160	
	8	1	1/8	6	28	16	5.5	4.7	12	14	17	180	170
		2	1/4	28	16	5.5	4.7	14	14	23	190	180	
10	2	1/4	7.5	29.5	16	5.5	4.7	17	14	31	220	200	
		3/8	30.5	19	5.5	6	17	17	30	210	190		
	4	3/8	31.5	19	5.5	6	17	17	36	260	240		
		1/2	34.5	19	5.5	6	22	17	54	420	390		

型式 Type	適用チューブ 外径(mm)	呼び R (PT)	適用チューブ 内径(mm)	L ₁	L ₂	B	C	d	H 二面幅	質量 (g)	¥基準単価 1~9コ	¥スライド単価 10~19	
TCRL	4	1	1/8	2.5	20	22	13.5	3.5	1.3	10	240	220	
		2	1/4	21	23	13.5	3.5	1.3	10	29	280	260	
	6	1	1/8	4	20	20	14	4.5	2.7	12	21	250	230
		2	1/4	21	22.5	14	4.5	2.7	12	31	290	270	
	8	1	1/8	6	21	21	16	5.5	4.7	14	26	320	300
		2	1/4	21	21	16	5.5	4.7	14	30	320	300	
10	2	1/4	7.5	24	24.5	16	5.5	4.7	14	51	370	350	
		3/8	23	25	19	5.5	6	17	45	410	380		
	4	3/8	24	25	19	5.5	6	17	53	400	380		
		1/2	29	28.5	19	5.5	6	17	88	510	480		

型式 Type	適用チューブ 外径(mm)	適用チューブ 内径(mm)	L	B	C	d	H 二面幅	質量 (g)	¥基準単価 1~9コ	¥スライド単価 10~19
TCRF	4	2.5	22	13.5	3.5	1.3	10	22	390	370
	6	4	20	14	4.5	2.7	12	24	340	320
	8	6	21	16	5.5	4.7	14	31	480	450
	10	7.5	25	19	5.5	6	17	54	520	490

型式 Type	適用チューブ 外径(mm)	適用チューブ 内径(mm)	L	B	C	d	H ₁ 二面幅	H ₂ 二面幅	質量 (g)	¥基準単価 1~9コ	¥スライド単価 10~19
TCRS	4	2.5	30.5	13.5	3.5	1.3	8	10	14	280	260
	6	4	29.5	14	4.5	2.7	10	12	19	230	210
	8	6	30	16	5.5	4.7	12	14	24	280	260
	10	7.5	34	19	5.5	6	17	17	40	360	340

型式 Type	適用チューブ 外径(mm)	適用チューブ 内径(mm)	L	B	C	d	H 二面幅	質量 (g)	¥基準単価 1~9コ	¥スライド単価 10~19
TCRT	4	2.5	22	13.5	3.5	1.3	10	30	540	510
	6	4	20	14	4.5	2.7	12	33	430	400
	8	6	21	16	5.5	4.7	14	44	590	560
	10	7.5	25	19	5.5	6	17	74	680	640

仕様

使用流体	空気・水・油
使用温度範囲	空気: -20~60℃ 水: 0~60℃ 油: -20~60℃
最高使用圧力	チューブ最高使用圧力に準じる
使用真空圧力	-100kPa

Order 注文例 型式 呼び TCRH4 - 1

Delivery 出荷日 3 日発送

在庫 400円/1本 200円/1本 P90

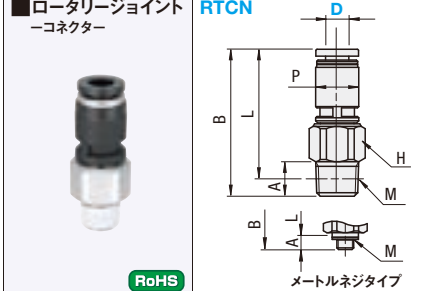
◎表示数量超えはお見積り

◎同一サイズ3本以上は一律540円(ストックは除く)

ロータリージョイント/ハイロータリージョイント

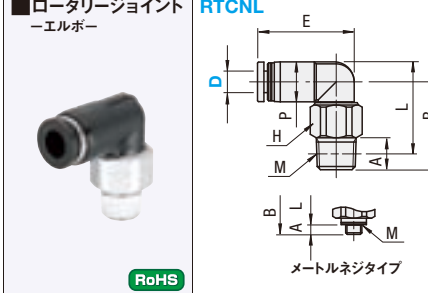
CADデータフォルダ名: 54_Fitting_and_Nozzles

■ロータリージョイント
—コネクタ— **RTCN**



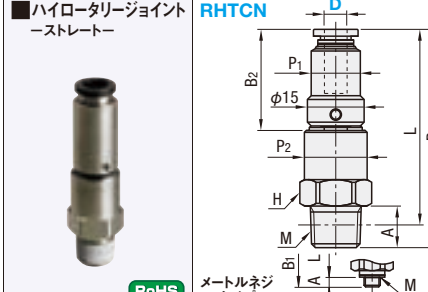
RoHS

■ロータリージョイント
—エルボ— **RTCNL**



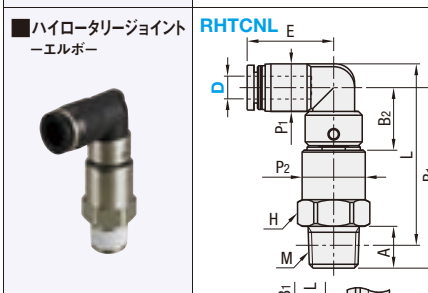
RoHS

■ハイロータリージョイント
—ストレート— **RHTCN**



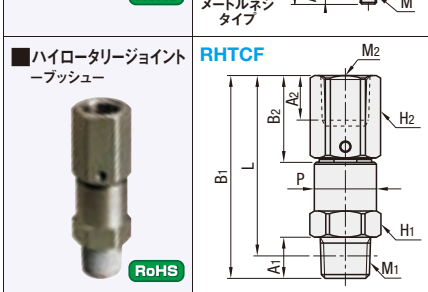
RoHS

■ハイロータリージョイント
—エルボ— **RHTCNL**



RoHS

■ハイロータリージョイント
—プッシュ— **RHTCF**



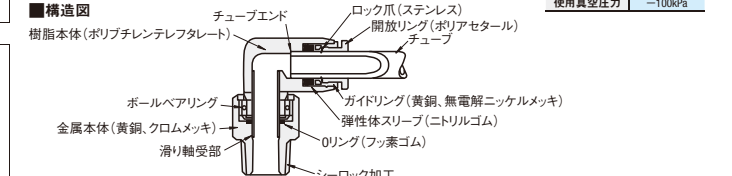
RoHS

型式 Type	D	呼び	呼び サイズ M	A	B	L	P	E	対辺 H ₁	対辺 H ₂	許容回転数 (r.p.m.)	空転トルク (g-cm)	有効断面積 (mm ²)	質量 (g)	¥基準単価 1~9コ	¥スライド単価 10~19
RTCN	4	M5	M5	3	32.6	29.6	10	12	500	60	1.9	13	3.6	14	1,080	970
		1	R1/8	8	34.1	30.1	12.5	14	500	120	—	19	—	18	1,140	1,020
	6	M5	M5	3	36.2	33.2	—	—	—	—	—	—	9	23	—	—
		1	R1/8	8	36.9	32.9	—	—	—	—	—	—	—	34	—	—
	8	2	R1/4	11	38.9	32.8	—	—	—	—	—	—	—	39	—	—
		1	R1/8	8	45.3	41.3	—	—	—	—	—	—	—	32	1,460	1,310
10	2	R1/4	11	44.3	38.3	—	—	—	—	—	—	—	32	1,460	1,310	
		3	R3/8	12	44.3	38	—	—	—	—	—	—	39	—	—	
	4	R1/4	11	58.8	52.8	—	—	—	—	—	—	—	74	2,310	2,030	
		3	R3/8	12	56.8	50.5	—	—	—	—	—	—	70	—	—	

型式 Type	D	呼び	呼び サイズ M	A	B	L	P	E	対辺 H ₁	対辺 H ₂	許容回転数 (r.p.m.)	空転トルク (g-cm)	有効断面積 (mm ²)	質量 (g)	¥基準単価 1~9コ	¥スライド単価 10~19		
RTCNL	4	M5	M5	3	20.5	22.5	10	19.7	12	500	60	1.5	13	2.9	15	1,080	970	
		1	R1/8	8	22	23	—	—	—	—	—	—	—	20	—	—		
	6	M5	M5	3	23.3	26.5	—	—	—	—	—	—	—	19	1,140	1,020		
		1	R1/8	8	24	26.2	—	—	—	—	—	—	—	7.5	24	—		
	8	1	R1/8	8	31.5	34.7	—	—	—	—	—	—	—	35	—	—		
		2	R1/4	11	30.5	31.7	—	—	—	14.5	25.7	17	400	150	16.5	33	1,460	1,310
10	2	R3/8	12	30.5	31.4	—	—	—	—	—	—	—	—	41	—	—		
		3	R1/4	11	38.3	41	—	—	—	—	—	—	—	21	67	—		
	4	R3/8	12	36.3	38.7	—	—	—	—	17.5	29.5	22	300	200	30	63	2,310	2,030

◎空転トルクとは、圧縮空気による圧力がかかっていない状態での回転に必要なトルクです。

仕様
 ・一般空圧機用の揺動部、回転部配管用のワンタッチ継手です。
 ・回転部にベアリングを使用しており、動きの速い揺動部、高回転部での使用に適しています。



型式 Type	D	呼び	呼び サイズ M	A	B ₁	B ₂	L	P ₁	P ₂	対辺 H ₁	対辺 H ₂	許容回転数 (r.p.m.)	空転トルク (g-cm)	有効断面積 (mm ²)	質量 (g)	¥基準単価 1~9コ	¥スライド単価 10~19
RHTCN	4	M5	M5	3	43.2	22.7	40.2	11	11.6	12	1500	150	2.2	24	—	—	
		1	R1/8	8	47.7	43.7	—	—	—	—	—	—	—	3.4	28	4,670	4,200
	6	1	R1/8	8	54.8	26.8	50.8	13	16.6	17	1200	150	—	12	51	—	—
		2	R1/4	11	57.8	51.7	—	—	—	—	—	—	—	11.5	56	—	—
	8	1	R1/8	8	58.1	54.1	—	—	—	—	—	—	—	—	57	5,340	4,800
		2	R1/4	11	61.1	55.1	—	—	—	—	—	—	—	12.5	63	—	—

型式 Type	D	呼び	呼び サイズ M	A	B ₁	B ₂	E	L	P ₁	P ₂	対辺 H ₁	対辺 H ₂	許容回転数 (r.p.m.)	空転トルク (g-cm)	有効断面積 (mm ²)	質量 (g)	¥基準単価 1~9コ	¥スライド単価 10~19
RHTCNL	4	M5	M5	3	33.7	13.2	19.7	35.7	10	11.6	12	1500	150	2.2	21	—	—	
		1	R1/8	8	38.2	19.7	39.2	—	—	—	—	—	—	—	4.1	26	4,670	4,200
	6	1	R1/8	8	44.5	22.8	46.7	—	—	—	—	—	—	—	10	47	—	—
		2	R1/4	11	47.5	16.5	22.8	47.7	—	—	—	—	—	—	10.5	53	—	—
	8	1	R1/8	8	45.5	25.7	48.7	—	—	—	—	—	—	—	11.5	50	5,340	4,800
		2	R1/4	11	48.5	17.5	25.7	49.7	—	—	—	—	—	—	13	56	—	—

型式 Type	No.	M ₁	M ₂	A ₁	A ₂	B ₁	B ₂	L	P	対辺 H ₁	対辺 H ₂	許容回転数 (r.p.m.)	空転トルク (g-cm)	有効断面積 (mm ²)	質量 (g)	¥基準単価 1~9コ	¥スライド単価 10~19
RHTCF	11	R1/8	R1/8	8	9.5	47.2	19.2	43.2	16.6	17	14	1200	150	13.9	50	5,340	4,800
	22	R1/4	R1/4	11	13.5	54.2	23.2	48.2	16.6	17	17	1200	150	11.2	68	—	—
	33	R3/8	R3/8	12	14.5	62.1	26.6	55.8	23.6	24	22	900	250	47.2	133	6,670	6,000