

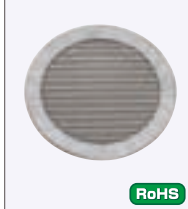
# サニタリー管用継手/サニタリーチューブストレーナー

—キャッチネット—

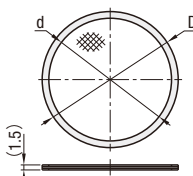
—標準タイプ・L型タイプ—

● CADデータフォルダ名: 53\_Sanitary\_Vacuum\_Tanks

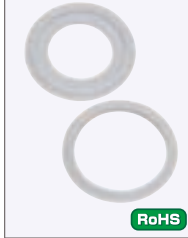
## ■キャッチネット



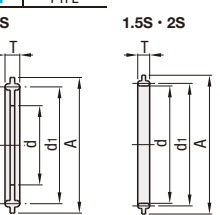
Type	材質
SNGCN	SUS316L



## ■キャッチネット取付用ガスケット



Type	材質
SNGGS	シリコン
SNGGF	PTFE

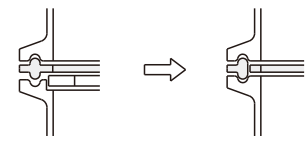


型式	No.	メッシュ粗さ	D	d	¥基準単価 1~5コ	¥スライド単価 6~10
SNGCN	1S	40・100・200	29	23	2,300	2,070
	1.5S		40	35.7	2,450	2,200
	2S		53	47.8	3,200	2,880

●メッシュ粗さの数字が大きいくほど、目が細くなります。 ●表示数量超えはお見積り

型式	No.	A	T	d	d1	¥基準単価 1~10コ	¥スライド単価 11~19	¥基準単価 1~10コ	¥スライド単価 11~19
SNGGS	1S	50.5	5.5 (5)	30 (29.5)	43.5	620	590	1,300	1,240
	1.5S			41 (40.5)		650	620	1,350	1,280
	2S			54 (53.5)		700	670	1,500	1,430

●SNGGFは( )内の寸法になります。



フェール加工が必要 フェール加工が不要

**■特長**  
・フェールを加工することなく配管することができます。  
・既存の配管にそのまま装着することができます。  
・金属材料でシールさせますので、流体が回り込むことがあります。  
・流量の多いところでの使用は破損の原因となりますので、ご注意ください。



Caution

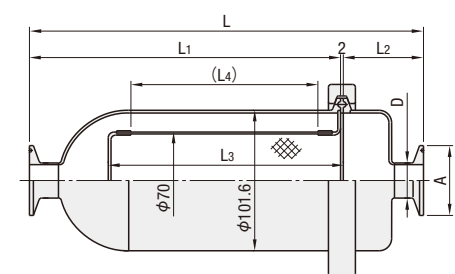
Order 注文例	型式	メッシュ粗さ
	SNGCN1S	40

Delivery 出荷日	3	日目発送
--------------	---	------

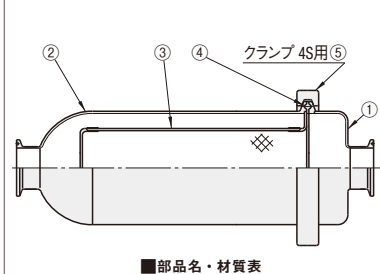
## ■チューブストレーナー—標準タイプ—



SNTSK (セット品)  
SNTSN (フィルター単体)



## ■部品図



部品番号	部品名	材質
①	上蓋	SUS304
②	本体ケース	SUS304
③	フィルター	SUS304
④	ガスケット	EPDM
⑤	クランプ	SUS304

**■特長**  
配管途中に接続し、異物等をろ過します。

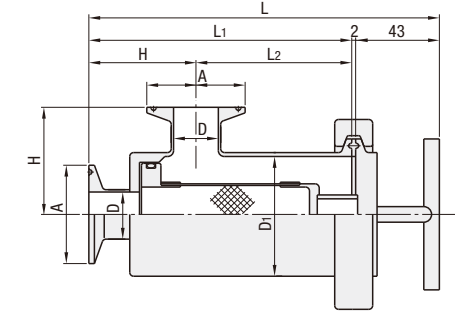
型式	No.	メッシュ粗さ	SNTSK						SNTSN				
			A	D	L	L1	L2	L3	(L4)	¥基準単価 1コ	¥スライド単価 2~3		
SNTSK	1S	40・60・80 100・200	50.5	25.4	285	225	58	170	138.5	61,000	58,000	30,000	28,500
	1.5S		50.5	38.1	320	260	58	205	173.5	62,000	59,000	31,000	29,500
	2S		64	50.8	350	290	58	235	203.5	66,000	63,000	32,000	30,500

●メッシュ粗さの数字が大きいくほど、目が細くなります。 ●表示数量超えはお見積り

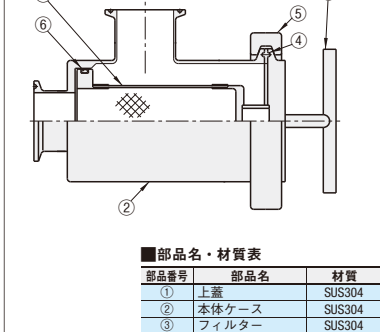
## ■チューブストレーナー—L型タイプ—



SNTSL



## ■部品図



部品番号	部品名	材質
①	上蓋	SUS304
②	本体ケース	SUS304
③	フィルター	SUS304
④	ガスケット	EPDM
⑤	クランプ	SUS304
⑥	Oリング	EPDM

**■特長**  
接続寸法が両フェールエルボ(P.1258 SNBE)と同じです。現在ご利用中のエルボ配管と取替が容易です。

型式	No.	メッシュ粗さ	SNTSL						¥基準単価		¥スライド単価		
			A	D	D1	L	L1	L2	H	1コ	2~3		
SNTSL	1S	40・60・80 100・200	50.5	25.4	63.5	180	135	80	55	71,000	67,000		
	1.5S		50.5	38.1	76.3	190	145	75	70	81,000	77,000		
	2S		64	50.8	101.6	205	160	78	82	86,000	82,000		

●メッシュ粗さの数字が大きいくほど、目が細くなります。 ●表示数量超えはお見積り

Order 注文例	型式	メッシュ粗さ	Delivery 出荷日	8	日目発送
	SNTSK1S	40			
	SNTSL2S	100			

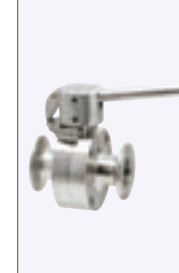
粗さ	ろ過度	織方	縦	横
40	0.41mm	平織	0.23	0.23
60	0.24mm	平織	0.18	0.18
80	0.2mm	平織	0.12	0.12
100	200μ	平織	0.35	0.28
200	90μ	平織	0.2	0.14

# サニタリーバタフライバルブ/ボールバルブ

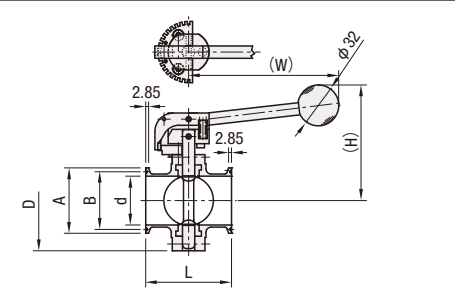
—小径タイプ・標準タイプ—

● CADデータフォルダ名: 53\_Sanitary\_Vacuum\_Tanks

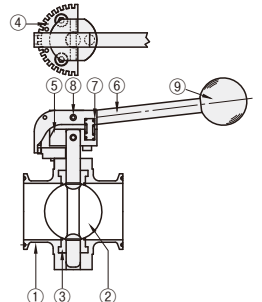
## ■バタフライバルブ



BFBS



## ■部品図



型式	No.	d	A	B	D	L	(H)	(W)	¥基準単価		¥スライド単価	
									1コ	2~5		
BFBS	1S	23.0	50.5	43.5	74	84	92	142	18,600	17,700		
	1.5S	35.7	50.5	43.5	87	84	99	142	20,000	19,000		
	2S	47.8	64.0	56.5	98	84	105	142	21,000	20,000		
	3S	59.5	77.5	70.5	112	100	112	142	28,900	27,500		
		72.3	91.0	83.5	128	100	126	189	31,600	30,000		

●表示数量超えはお見積り

## ■仕様

使用流体	水・空気・油・ガス
最高使用温度	120℃
最高使用圧力	1S~2S 0.98MPa 2.5・3S 0.78MPa

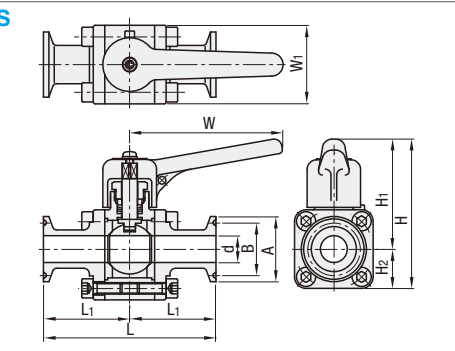
**■特長**  
・フルボートで液漏りがありません。  
・開度は10°刻みで任意の位置に固定できます。  
・一定面圧で気密が保たれ、小さいトルクで操作できます。

部品番号	部品名	材質
①	本体	SUS316L
②	弁体	SUS316L
③	シートリング	シリコンゴム
④	ノッチプレート	SCS13
⑤	ハンドル金具	SCS13
⑥	ハンドル	SUS304
⑦	スプリング	SUS304
⑧	スプリングピン	SUS304
⑨	ハンドルグリップ	プラスチック

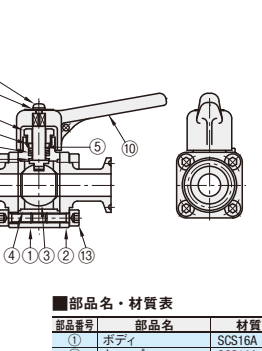
## ■ボールバルブ—小径タイプ—



SNBSS



## ■部品図



型式	No.	d	A	B	L	L1	H	H1	H2	W	W1	¥基準単価		¥スライド単価	
												1コ	2~5		
SNBSS	8A	10.5	34	27.5	90	45	81	60	21	80	41	17,300	16,400		
	10A	14	34	27.5	90	45	81	60	21	80	41	17,700	16,800		
	15A	17.5	34	27.5	90	45	86	63	23	80	46	18,000	17,100		

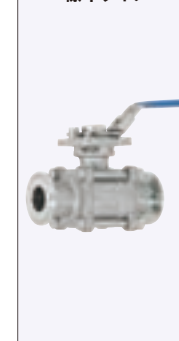
●表示数量超えはお見積り

## ■仕様

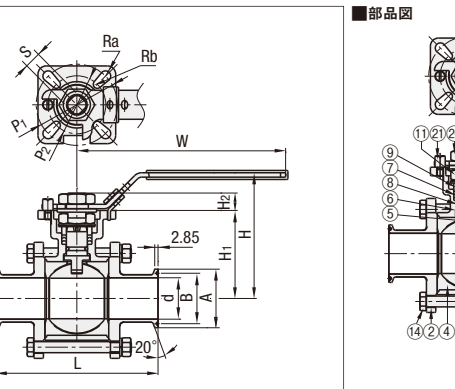
使用流体	水・空気・油・ガス
最高使用温度	120℃
最高使用圧力	0.98MPa

部品番号	部品名	材質
①	ボディ	SCS16A
②	キャップ	SCS16A
③	ボール	SCS16A又はSUS316L
④	ボールシート	ふっ素樹脂
⑤	ステム	17,300
⑥	スラストワッシャ	ふっ素樹脂
⑦	グランドパッキン	ふっ素樹脂
⑧	グランドリング	SUS316L
⑨	グランド	SUS304
⑩	ハンドル	SCS13A
⑪	十字穴付小ネジ	SUS304
⑫	スプリングワッシャ	SUS304
⑬	六角穴付ボルト	SUS304

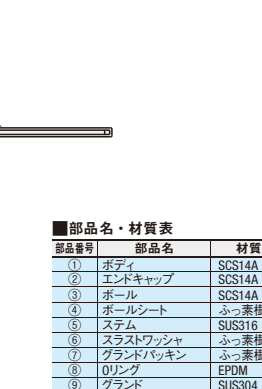
## ■ボールバルブ—標準タイプ—



SNBS



## ■部品図



型式	No.	d	A	B	L	H	H1	H2	W	S	P1	P2	Ra	Rb	¥基準単価		¥スライド単価	
															1コ	2~5		
SNBS	1S	23	50.5	43.5	114	87.5	56	11	150	11	50	42	R3.5	R3	8,400	8,000		
	1.5S	35.7	50.5	43.5	140	108.5	76	15	180	14	70	50	R4.5	R3.5	14,900	14,200		
	2S	47.8	64	56.5	156	115.5	83	15	180	14	70	50	R4.5	R3.5	22,700	21,600		

●表示数量超えはお見積り

## ■仕様

使用流体	水・空気・油・ガス
最高使用温度	120℃
最高使用圧力	0.98MPa

Order 注文例	型式	Delivery 出荷日	3	日目発送
	BFBS1S			
	SNBS10A			

部品番号	部品名	材質
①	ボディ	SCS14A
②	エンドキャップ	SCS14A
③	ボール	SCS14A
④	ボールシート	ふっ素樹脂
⑤	ステム	SUS316
⑥	スラストワッシャ	ふっ素樹脂
⑦	グランドパッキン	ふっ素樹脂
⑧	Oリング	EPDM
⑨	グランド	SUS304
⑩	皿ね座金	SUS304
⑪	グランドナット	SUS304
⑫	回り止め	SUS304
⑬	ワッシャ	SUS304
⑭	六角ボルト	SUS304
⑮	ナット	SUS304
⑯	スプリングワッシャ	SUS304
⑰	ハンドル	SUS304
⑱	ハンドルカバー	プラスチック
⑲	ロックプレート	SUS304
⑳	ステムナット	SUS304
㉑	ストップピン	SUS304