

■共通仕様

材質	規格
SUS304	(No. 8A~15A) JIS G3459
SUS316L	(No. 1S~3S) JIS G3447

■共通仕様(内径部の溶接ビード部を除く)

表面仕上	
内面	#320~400 (Ra≦1.0μm)
外面	#320~400 (Ra≦2.5μm)

■サニタリーパイプ寸法 規格別一覧表

JIS G3447 (1994)			JIS G3459			3A (米国サニタリー規格)			ISO		DIN (DIN1 1850) (ドイツ規格協会規格)		
サイズ	外径 (D)	厚み (t)	サイズ	外径 (D)	厚み (t)	サイズ	外径 (D)	厚み (t)	外径 (D)	厚み (t)	サイズ	外径 (D)	厚み (t)
—	—	—	8A	13.8	1.65	—	—	—	12	1	DN10	12	1
—	—	—	10A	17.3	1.65	—	—	—	17.2	1	15	18	1
—	—	—	15A	21.7	2.1	—	—	—	21.3	1	20	22	1
1S	25.4	1.2	20A	27.2	2.1	1	25.4	1.25 1.65	25	1.2	25	28	1.5
1.25S	31.8	1.2	25A	34	2.8	1 1/4	—	—	33.7	1.2	32	34	1.5
1.5S	38.1	1.2	32A	42.7	2.8	1 1/2	38.1	1.25 1.65	38	1.2	—	—	—
—	—	—	—	—	—	—	—	—	40	1.2	40	40	1.5
2S	50.8	1.5	40A	48.6	2.8	2	50.8	1.65	51	1.2	50	52	1.5
2.5S	63.5	2	50A	60.5	2.8	2 1/2	63.5	1.65	63.5	1.6	—	—	—
—	—	—	—	—	—	—	—	—	70	1.6	65	70	2
3S	76.3	2	65A	76.3	3	3	76.2	1.65	76.1	1.6	—	—	—

■サニタリーパイプ情報

サイズ	外径 (D)	厚み (t)	内径面積 mm ²	管断面積 mm ²	管重量 kg/m	管内液容量 ℓ/m	流速1m/sec 時の流量 m ³ /h
8A	13.8	1.65	87	63	0.499	0.11	0.396
10A	17.3	1.65	154	81.1	0.463	0.154	0.554
15A	21.7	2.1	241	129	1.03	0.241	0.868
1S	25.4	1.2	415	91.2	0.723	0.415	1.49
1.25S	31.8	1.2	679	115	0.915	0.679	2.44
1.5S	38.1	1.2	1001	139	1.1	1	3.6
2S	50.8	1.5	1795	232	1.84	1.8	6.46
2.5S	63.5	2	2781	386	3.06	2.78	10
3S	76.3	2	4106	467	3.7	4.11	14.8

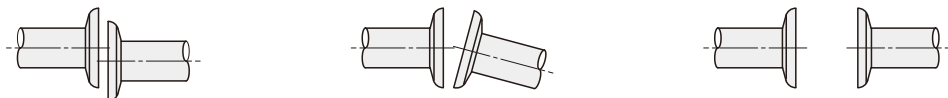
- ① 管液重量 (kg/m) = 管重量 + 管内液容量にて算出ください。
- ② 管・液重量は管内に水 (比重1.0として計算) が充満した場合の単位長 (m) 当りの重量を示します。比重が異なる流体の場合は、管内容積に比重を掛け、管重量を加算して算出ください。
- ③ 流速1m/sec時の流量は、管内流量・流速・管口径計算に使用ください。
例) 流量10m³/hで2Sの管を使用した場合の流速は、右記のようになります。V(流速) = 10(m³/h) ÷ 6.46[(m³/h)/(1m/sec)] = 1.55m/sec

■クランプ推奨締付トルク及び不適合取付方法

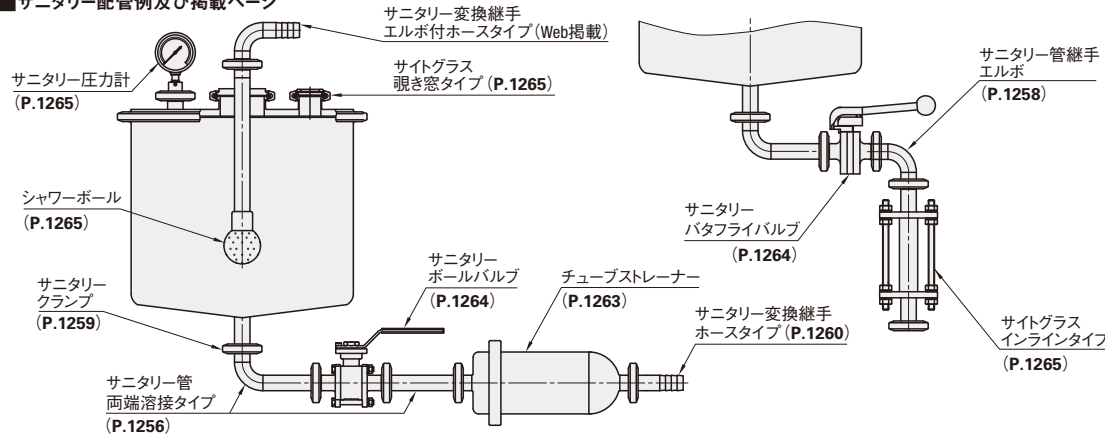
1S~3Sは3N・m、8A~15Aは3N・m以下にしてください。それ以上の締付けや配管加重は、ガスケットを変形させ、液溜まり・漏れ・破損の原因になります。使用中に漏れが生じた場合は、上記トルクで再締付けしてください。漏れが止まらない場合は、ガスケットの交換を行ってください。

<不適合取付方法>

- 1) 配管の芯が合っていない。
- 2) 配管の芯が傾いている。
- 3) 配管の継手面が開きすぎている。



■サニタリー配管例及び掲載ページ



■標準タイプ

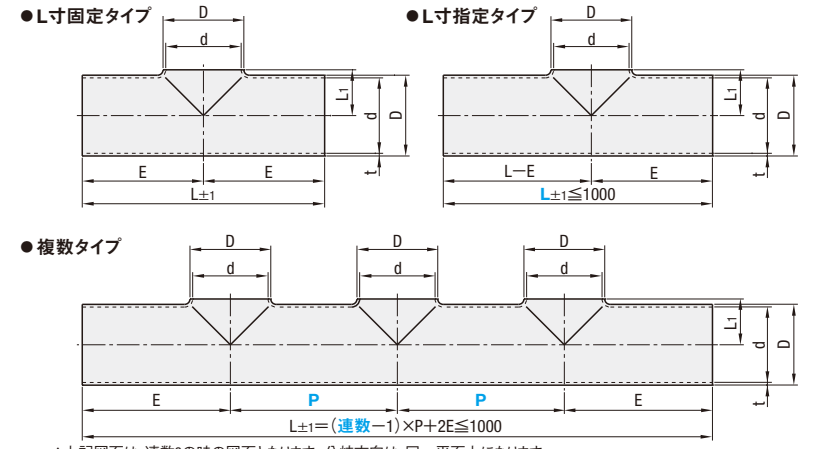
Type	材質	表面仕上		規格
		内面	外面	
SNPE	SUS304	#320~400 (Ra≦1.0μm)	#320~400 (Ra≦2.5μm)	(No. 8A~15A) JIS G3459
SNPS	SUS316L	#320~400 (Ra≦1.0μm)	#320~400 (Ra≦2.5μm)	(No. 1S~3S) JIS G3447

型式	Type	No.	L 指定1mm単位	D	d	t	¥基準単価/mm SNPE		¥基準単価/mm SNPS	
							¥基本単価	Lパイプ単価 /100mm	¥基本単価	Lパイプ単価 /100mm
SNPS	8A	—	50~1500	13.8	10.5	1.65	—	—	3,000	600
	10A	—		17.3	14	—	—	3,100	650	
	15A	—		21.7	17.5	2.1	—	—	3,200	700
SNPE	1S	—		25.4	23	1.2	1,900	150	2,200	200
	1.5S	—		31.8	28	1.5	2,300	200	2,500	300
	2S	—		38.1	35.7	1.5	2,600	350	2,900	450
	2.5S	—		50.8	47.8	2	2,800	600	3,200	800
	3S	—		63.5	59.5	2	3,200	800	3,400	1,100
	—	—		—	76.3	72.3	—	—	—	—

<価格計算方法> 価格 = 「基本単価」 + 「Lパイプ単価」となります。「Lパイプ単価」はL寸100mm毎に追加になります。50~100は100、101~200は200のように切上げとして加算いたします。
<価格計算例> SNPE1S~250の場合 基本単価: 1,900円 + パイプ単価: 150円 × 3 (250 ÷ 100 = 2.5 → 3に切上げ) = 1,900円 + 450円 = 2,350円

■溶接ローネック付タイプ

型式	Type			材質	規格	■共通仕様(内径部の溶接ビード部を除く)	
	L寸固定タイプ	L寸指定タイプ	複数タイプ			表面仕上	表面仕上
SNPW	SNPW	SNPW	SNPWL	SUS304	(No. 1S~3S) JIS G3447	内面	#320~400 (Ra≦1.0μm)
	SNPW	SNPW	SNPWL			外面	#320~400 (Ra≦2.5μm)
	SNPW	SNPW	SNPWL			—	—



*上記図面は、連数3の時の図面となります。分岐方向は、同一平面上になります。

型式	Type	No.	L		D	d	L ₁	t	E	SNPW		
			固定タイプ	指定タイプ 指定1mm単位						¥基準単価	¥基準単価	Lパイプ単価 /100mm
SNPW	1S	68	70~1000	25.4	23	14	1.2	34	3,300	4,000	400	
	1.5S	98	100~1000	38.1	35.7	21	1.5	49	3,700	4,100	450	
	2S	122	130~1000	50.8	47.8	28	1.5	61	4,500	4,300	600	
	2.5S	168	170~1000	63.5	59.5	34	2	84	6,000	5,700	1,000	
	3S	178	180~1000	76.3	72.3	40.5	2	89	7,100	6,000	1,300	

<価格計算方法> 価格 = 「基本単価」 + 「Lパイプ単価」となります。「Lパイプ単価」はL寸100mm毎に追加になります。50~100は100、101~200は200のように切上げとして加算いたします。
<価格計算例> SNPW1S~250の場合 基本単価: 4,000円 + パイプ単価: 400円 × 3 (250 ÷ 100 = 2.5 → 3に切上げ) = 4,000円 + 1,200円 = 5,200円

型式	Type	No.	連数	P 指定1mm単位	D	d	L ₁	t	E	¥基準単価/mm SNPWM			
										¥基本単価		Lパイプ単価 /100mm	
SNPWM	1S	2	68~300	25.4	23	14	1.2	34	6,900	10,400	13,800	400	
	1.5S	3	98~300	38.1	35.7	21	1.5	49	6,950	10,450	13,850	450	
	2S	4	122~300	50.8	47.8	28	1.5	61	7,000	10,500	13,900	650	
	2.5S	—	168~300	63.5	59.5	34	2	84	9,000	13,400	17,900	1,000	
	3S	—	178~300	76.3	72.3	40.5	2	89	9,100	13,500	18,000	1,300	

① L = (連数-1) × P + 2E ≤ 1000の範囲内で、Pを指定ください。
<価格計算方法> 価格 = 「基本単価」 + 「Lパイプ単価」となります。「Lパイプ単価」はL寸100mm毎に追加になります。50~100は100、101~200は200のように切上げとして加算いたします。
<価格計算例> SNPWM1S~3-P100の場合 L = (3-1) × 100 + 2 × 34 = 268となります。基本単価: 10,400円 + パイプ単価: 400円 × 3 (268 ÷ 100 = 2.68 → 3に切上げ) = 10,400円 + 1,200円 = 11,600円

Order 注文例

型式 - L

SNPE2S - 500

SNPW1.5S

SNPWL2S - 365

型式 - 連数 - P

SNPWM2S - 2 - P150

Price 価格

数量スライド価格 (1円未満切り捨て) P89

数量	値引率
1~4	5~9%
基準単価	5%

●表示数量を超えはお見積り

Delivery 出荷日

●SNPE・SNPS・SNPW

●SNPWL・SNPWM

3 日目発送

8 日目発送