
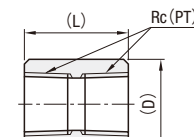

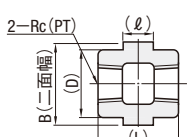

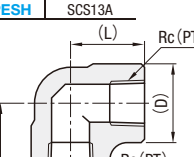

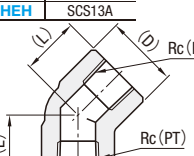

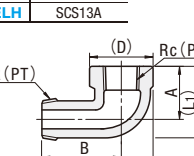

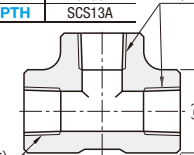

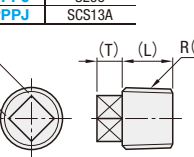


<p>ソケット RoHS</p> 	<table border="1"> <tr> <th>Type</th> <th>材質</th> </tr> <tr> <td>SGPPSH</td> <td>S25C</td> </tr> <tr> <td>SUTPSH</td> <td>SCS13A</td> </tr> </table> 	Type	材質	SGPPSH	S25C	SUTPSH	SCS13A
Type	材質						
SGPPSH	S25C						
SUTPSH	SCS13A						
<p>六角ソケット RoHS</p> 	<table border="1"> <tr> <th>Type</th> <th>材質</th> </tr> <tr> <td>SGPSH</td> <td>S25C</td> </tr> </table> 	Type	材質	SGPSH	S25C		
Type	材質						
SGPSH	S25C						
<p>エルボ RoHS</p> 	<table border="1"> <tr> <th>Type</th> <th>材質</th> </tr> <tr> <td>SGPPEH</td> <td>S25C</td> </tr> <tr> <td>SUPESH</td> <td>SCS13A</td> </tr> </table> 	Type	材質	SGPPEH	S25C	SUPESH	SCS13A
Type	材質						
SGPPEH	S25C						
SUPESH	SCS13A						
<p>45°エルボ RoHS</p> 	<table border="1"> <tr> <th>Type</th> <th>材質</th> </tr> <tr> <td>SGPHEH</td> <td>S25C</td> </tr> <tr> <td>SUTHEH</td> <td>SCS13A</td> </tr> </table> 	Type	材質	SGPHEH	S25C	SUTHEH	SCS13A
Type	材質						
SGPHEH	S25C						
SUTHEH	SCS13A						
<p>メス・オスエルボ RoHS</p> 	<table border="1"> <tr> <th>Type</th> <th>材質</th> </tr> <tr> <td>SGPELH</td> <td>S25C</td> </tr> <tr> <td>SUTELH</td> <td>SCS13A</td> </tr> </table> 	Type	材質	SGPELH	S25C	SUTELH	SCS13A
Type	材質						
SGPELH	S25C						
SUTELH	SCS13A						
<p>チーズ RoHS</p> 	<table border="1"> <tr> <th>Type</th> <th>材質</th> </tr> <tr> <td>SGPPTH</td> <td>S25C</td> </tr> <tr> <td>SUTPTH</td> <td>SCS13A</td> </tr> </table> 	Type	材質	SGPPTH	S25C	SUTPTH	SCS13A
Type	材質						
SGPPTH	S25C						
SUTPTH	SCS13A						
<p>プラグ RoHS</p> 	<table border="1"> <tr> <th>Type</th> <th>材質</th> </tr> <tr> <td>SGPPPJ</td> <td>S25C</td> </tr> <tr> <td>SUPPPJ</td> <td>SCS13A</td> </tr> </table> 	Type	材質	SGPPPJ	S25C	SUPPPJ	SCS13A
Type	材質						
SGPPPJ	S25C						
SUPPPJ	SCS13A						

型式	Type	No.	Rc(PT)	SGPPSH		SUTPSH		SGPPSH		SUTPSH	
				(D)	(L)	(D)	(L)	¥基準単価 1~4コ	¥スライド単価 5~19コ	¥基準単価 1~4コ	¥スライド単価 5~19コ
SGPPSH	6A	1/8	19	22	19	26	250	240	600	570	
	8A	1/4	22	25	22	28	150	140	620	590	
	10A	3/8	28	28	25	33	150	140	650	620	
	15A	1/2	32	32	32	37	230	220	700	670	
	20A	3/4	38	38	38	42	290	280	880	850	
SUTPSH	25A	1	46	45	45	45	430	410	1,330	1,300	
	32A	1 1/4	58	50	55	52	550	530	2,480	2,300	
	40A	1 1/2	63	55	65	56	700	670	2,690	2,500	
	50A	2	76	60	75	66	1,200	1,100	3,520	3,300	

型式	Type	No.	Rc(PT)	B	(ℓ)	(D)	(L)	¥基準単価	
								1~4コ	¥スライド単価 5~19コ
SGPSH	8A	1/4	22	8	22	28	175	170	
	10A	3/8	27	9	27	33	175	170	
	15A	1/2	32	9	32	37	285	280	
	20A	3/4	38	12	38	42	350	340	
	25A	1	46	13	46	45	490	480	
	32A	1 1/4	58	14	56	52	900	850	

型式	Type	No.	Rc(PT)	SGPPEH		SUPESH		SGPPEH		SUPESH	
				(D)	(L)	(D)	(L)	¥基準単価 1~4コ	¥スライド単価 5~19コ	¥基準単価 1~4コ	¥スライド単価 5~19コ
SGPPEH	6A	1/8	23	21.6	23	21.6	450	400	1,080	1,030	
	8A	1/4	23	21.6	23	21.6	250	230	800	750	
	10A	3/8	27	25.5	27	25.5	250	230	800	750	
	15A	1/2	34	28.9	34	28.9	310	290	1,060	1,010	
	20A	3/4	39	33.1	39	33.1	400	380	1,380	1,330	
SUPESH	25A	1	47	38.2	47	38.2	540	520	2,060	2,010	
	32A	1 1/4	56	44.6	56	45.0	1,080	1,000	3,470	3,420	
	40A	1 1/2	63	51.1	63	50.8	1,160	1,100	4,610	4,560	
	50A	2	76	58.0	76	60.1	1,860	1,800	8,090	8,040	


型式	Type	No.	Rc(PT)	SGPHEH		SUTHEH		SGPHEH		SUTHEH	
				(D)	(L)	(D)	(L)	¥基準単価 1~4コ	¥スライド単価 5~19コ	¥基準単価 1~4コ	¥スライド単価 5~19コ
SGPHEH	8A	1/4	23	18.4	23	18.4	410	400	980	930	
	10A	3/8	27	18.9	27	18.9	440	410	1,120	1,070	
	15A	1/2	34	24.1	34	24.1	460	440	1,480	1,430	
	20A	3/4	39	26.7	39	26.7	560	500	2,040	1,990	
	25A	1	47	30.3	47	30.3	760	700	2,670	2,620	
SUTHEH	32A	1 1/4	56	35.5	56	35.5	1,300	1,200	2,940	2,890	
	40A	1 1/2	63	39.6	63	39.6	1,610	1,500	3,000	2,950	
	50A	2	76	46.4	76	46.4	2,620	2,400	3,100	3,050	

型式	Type	No.	Rc(PT)	SGPELH			SUTELH			SGPELH			SUTELH		
				(D)	(L)	A	(D)	(L)	A	(D)	(L)	A	(D)	(L)	A
SGPELH	8A	1/4	24	30	41	21	27	31	43	18	30	390	360	2,150	2,000
	10A	3/8	24	35	41	25	28	34	52	26	36	390	360	2,510	2,330
	15A	1/2	32	41	51	29	35	43	58	29	43	550	520	3,280	3,050
SUTELH	20A	3/4	36	47	59	33	40	48	70	37	50	730	700	4,630	4,310
	25A	1	46	57	74	38	48	59	80	40	57	1,150	1,050	5,970	5,550

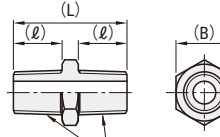
型式	Type	No.	Rc(PT)	SGPPTH		SUTPTH		SGPPTH		SUTPTH	
				(D)	(L)	(D)	(L)	¥基準単価 1~4コ	¥スライド単価 5~19コ	¥基準単価 1~4コ	¥スライド単価 5~19コ
SGPPTH	8A	1/4	23	21.6	23	21.6	340	320	1,070	1,020	
	10A	3/8	27	25.5	27	25.5	370	350	1,260	1,200	
	15A	1/2	34	28.9	34	28.9	410	390	1,690	1,610	
	20A	3/4	39	33.1	39	33.1	520	500	2,450	2,330	
	25A	1	47	38.2	47	38.2	850	830	2,720	2,580	
SUTPTH	32A	1 1/4	56	44.6	56	45.0	1,400	1,300	4,360	4,140	
	40A	1 1/2	63	51.1	63	50.8	1,480	1,380	5,510	5,230	
	50A	2	76	58.0	76	60.1	2,480	2,380	9,920	9,420	

型式	Type	No.	R(PT)	SGPPPJ			SUPPPJ			SGPPPJ			SUPPPJ		
				(L)	(T)	(H)	(L)	(T)	(H)	¥基準単価 1~4コ	¥スライド単価 5~19コ	¥基準単価 1~4コ	¥スライド単価 5~19コ		
SGPPPJ	8A	1/4	11	9	9	11	7	9	300	290	520	490			
	10A	3/8	12	10	12	12	9	12	350	330	580	550			
	15A	1/2	15	11	14	15	10	14	400	380	720	680			
	20A	3/4	17	12	17	17	11	17	430	410	990	940			
	25A	1	19	13	19	20	12	21	500	480	1,620	1,540			
SUPPPJ	32A	1 1/4	22	14	23	22	13	23	980	930	2,500	2,380			
	40A	1 1/2	22	15	26	22	14	28	1,040	990	2,940	2,790			
	50A	2	26	16	32	26	15	33	1,360	1,290	5,310	5,040			


六角ニップル RoHS



Type	材質
SGPNRJ	S25C
SUTNRJ	SCS13A

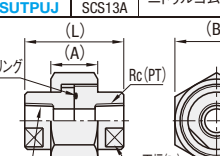


ユニオン (リング付) RoHS




Type	材質
SGPPUJ	S25C
SUTPUJ	SCS13A

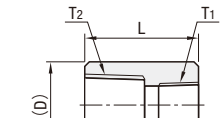
本体: S25C, Oリング: ニトリルゴム




異径ソケット RoHS




Type	材質
SGPSDJ	S25C
SUTSSJ	SCS13A




異径ニップル RoHS



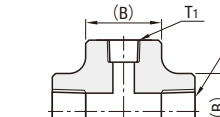
Type	材質
SGPNPJ	S25C
STUPDJ	SCS13A




異径チーズ RoHS



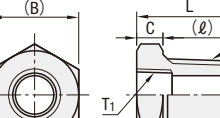
Type	材質
SGPTDJ	S25C



プッシング RoHS



Type	材質
SGPPBJ	S25C
SUTPBJ	SCS13A



継手仕様

継手材料	鋼製 JIS G4051のS25C 又は相当品 ステンレス製 JIS G3459のSUS304TP 又は相当品
最高使用温度	S25C 350℃ SUS304 800℃
最高使用圧力	20.6MPa
適用配管	炭素鋼管 JIS G3454・3455・3456の鋼管を用いた配管 ステンレス鋼管 JIS G3459のステンレス鋼管を用いた配管

*S25C材はJIS B2316(2欄)、SUS304材はJIS B2316(1欄)にて製作しております。
*鑄造の為、(L)や(T)等の()内寸法は参考値であり保証値ではありません。

型式	Type	No.	R(PT)	SGPNRJ			SUTNRJ			SGPNRJ		SUTNRJ	
				(ℓ)	(L)	(B)	(ℓ)	(L)	(B)	¥基準単価 1~4コ	¥スライド単価 5~19コ	¥基準単価 1~4コ	¥スライド単価 5~19コ
SGPNRJ	6A	1/8	11	27	12	10	28	12	300	280	690	640	
	8A	1/4	15	35	17	12	34	14	140	110	480	430	
	10A	3/8	15	37	19	13	36	19	140	110	560	510	
	15A	1/2	17	43	23	16	42	23	190	170	760	710	
	20A	3/4	20	49	29	18	47	29	270	250	1,040	990	
	25A	1	22	54	35	20	52	35	350	320	1,810	1,760	
	32A	1 1/4	22	56	46	22	56	46	600	570	3,440	3,390	
	40A	1 1/2	25	62	50	23	60	50	730	700	4,010	3,960	
	50A	2	29	72	63	25	66	63	1,090	1,000	6,600	6,550	

型式	Type	No.	Rc(PT)	SGPPUJ			SUTPUJ			SGPPUJ		SUTPUJ			
				(B)	(L)	(A)	(B)	(L)	(A)	(B)	¥基準単価 1~4コ	¥スライド単価 5~19コ	¥基準単価 1~4コ	¥スライド単価 5~19コ	
SGPPUJ	8A	1/4	22	38	18	32	22	38	18	32	P18	650	600	2,040	1,940
	10A	3/8	26	40	20	41	26	40	20	41	P20	650	600	2,270	2,170
	15A	1/2	32	44	22	46	32	44	22	46	G25	830	780	2,730	2,630
	20A	3/4	38	50	26	54	38	50	26	54	G30	1,150	1,050	3,970	3,870
	25A	1	47	56	28	63	47	56	28	63	G35	1,810	1,700	5,210	5,110
	32A	1 1/4	58	62	30	74	58	62	30	74	G45	2,390	2,340	12,100	12,000
	40A	1 1/2	63	70	32	80	63	70	32	80	G50	3,240	3,190	14,210	14,110
	50A	2	76	76	36	95	76	76	36	95	G65	4,670	4,620	23,110	23,010

■特長
ナットを回して外すことができるため、管自体を回すことなく取外しが可能な継手です。

型式	Type	No.	Rc(PT)	SGPSDJ		SUTSSJ		SGPSDJ		SUTSSJ	
				T1	T2	L	(D)	L	(D)	¥基準単価 1~9コ	¥スライド単価 10~29コ
SGPSDJ	12	1/8	1/4	25	22						