


アルミフレーム・マニホールド/マグネット付マニホールド

CADデータフォルダ名: 51_Manifolds

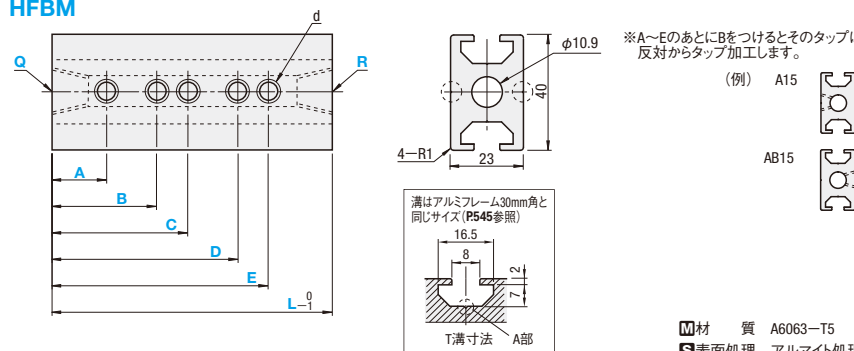
テーバおねじの推奨締め付けトルクは、P.1140をご参照ください。

■アルミフレーム・マニホールド

RoHS



HFBM



※A~EのあとにBをつけるとそのタップは反対からタップ加工します。

(例) A15
AB15

材質 A6063-T5
表面処理 アルマイト処理

型式		H	L	A・B・C・D・E	Q・R	d	¥基準単価/m	穴加工基準単価	
Type	No.	(加工数)	指定1mm単位	指定1mm単位	Rc (PT) 選択	Rc (PT)		A・B・C・D・E	Q・R
HFBM	1	0H~5H	50~1000	5~995	0(タップ加工無し) 2(1/4)	1/8	3,650	400/穴	400/穴 (PT選択時)
	2								

※加工数1H~5HとA~E、AB~EBの合計数をあわせてください。(加工数0のときは0H)

Order注文例

型式 HFBM2 - 5H - 180 A30 B60 - C90 - D120 E150 - Q2 - R2

Delivery出荷日 5 日目発送

在庫 B 800円/1本

送料 P.90


Price価格

基準単価/m×指定全長+穴加工費=販売単価

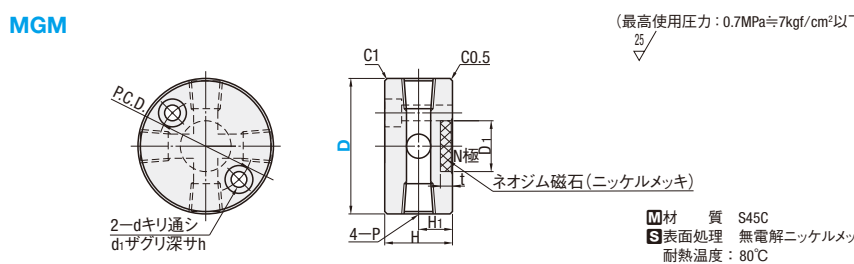
ex: HFBM2-3H-800-A100-B200-C300
3,650×0.8m+1,200=4,120円
(1円単位は切り捨て)

■マグネット付マニホールド

RoHS



MGM



(最高使用圧力: 0.7MPa≒7kgf/cm²以下)

ネオジム磁石(ニッケルメッキ)

材質 S45C
表面処理 無電解ニッケルメッキ
耐熱温度: 80℃

型式		P	H	H1	P.C.D	D1	t	d	d1	h	吸着力 N(kgf)	表面磁束密度 ガウス(G)	¥基準単価
Type	D	Rc (PT), M											
MGM	32	M5	15	8	22	16.5	3.0	4.5	8.0	4.5	49.0 { 5 }	3300~3600	3,950
	40	1/8	20	11	28	18.5	3.0	4.5	8.0	4.5	98.1 { 10 }	3400~3600	4,680
	50	1/4	25	14	36	23.0	3.0	5.5	9.5	4.5	196.1 { 20 }	3400~3600	5,460

Order注文例

型式 MGM32

Delivery出荷日 3 日目発送

在庫 T 1,600円/1本
在庫 A 800円/1本

送料 P.90

※同一サイズ3本以上は一律2,160円(在庫Tは除く)

Price価格

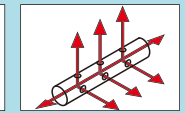
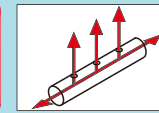
数量スライド価格 (1円未満切り捨て) P.89

数量	1~9	10~14	15~19
値引率		5%	10%
基準単価			

※表示数量超えはお見積り

パイプマニホールド


一両端めねじ/片端めねじ・片端めねじ/両端めねじタイプ



CADデータフォルダ名: 51_Manifolds

テーバおねじの推奨締め付けトルクは、P.1140をご参照ください。

RoHS

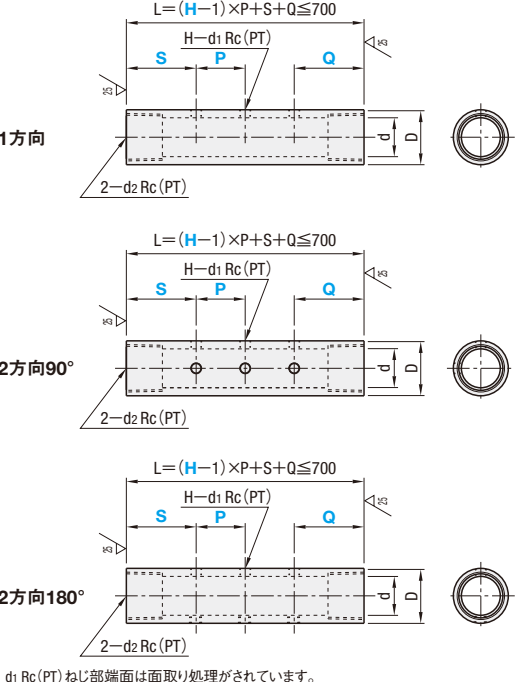


穴方向	Type			材質	S表面処理
	両端めねじ	片端めねじ	両端めねじ		
1方向	PMF	PMMF	—	STPT370	三価クロメート
	PMFS	PMMFS	—	SUS304TP	—
2方向90°	PMFL	—	PMML	STPT370	三価クロメート
	PMFSL	PMMFSL	PMMSL	SUS304TP	—
2方向180°	PMFT	—	—	STPT370	三価クロメート
	PMFST	—	—	SUS304TP	—

ねじ部 JIS B0203 (PT)
最高使用圧力 (No.1・1S・2) 20.6MPa≒210kgf/cm²以下
(No.5) 0.7MPa≒7kgf/cm²以下

●両端めねじタイプ

L = (H-1) × P + S + Q ≤ 700



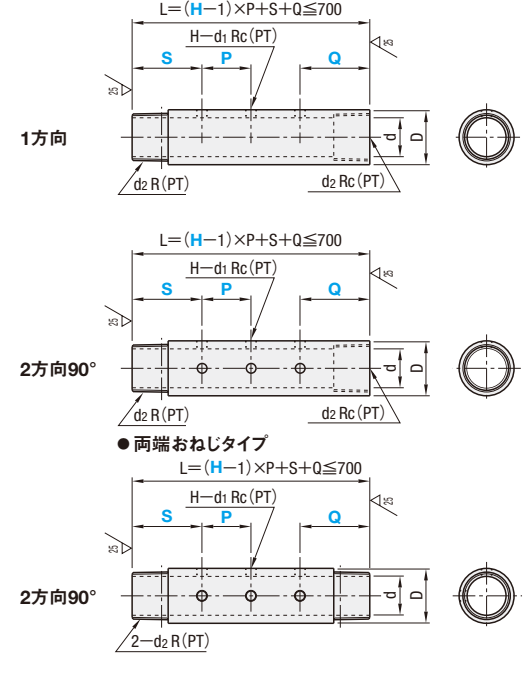
1方向

2方向90°

2方向180°

●片端めねじ・片端めねじタイプ

L = (H-1) × P + S + Q ≤ 700



1方向

2方向90°

2方向90°

d1 Rc (PT) ねじ部端面は面取り処理がされています。

型式		No.	側面タップ 穴数H	ピッチP 1mm単位	S・Q 1mm単位	d1 Rc (PT)	d2 R/Rc (PT)	D	d
Type									
(両端めねじ)	1方向 PMF PMFS	1	*1~12	30~50	35~80	1/8	1 1/4	48.6	34.4
	PMMF PMMFS	1S					1/2	27.2	16.2
2方向90° PMFL PMFSL	2方向90° PMMFL PMMFSL	2				1/4	1 1/4	48.6	34.4
	PMFT PMFST	5				M5	1/2	27.2	16.2

*側面タップ穴数Hを1指定の場合、ピッチPは指定不要です。②2方向タイプ(90°&180°)は、側面タップ穴の数は、H×2になります。

Order注文例

型式 PMFL1 - 12 - P30 - S35 - Q35

PMMF2 - 5 - P40 - S35 - Q40

Delivery出荷日 3 日目発送

在庫 B 500円/1本

送料 P.90

Price価格

数量スライド価格 (1円未満切り捨て) P.89

数量	1~9	10~14	15~19	20~50
値引率		5%	10%	18%
基準単価				

※表示数量超えはWOSにてご確認ください。

No.	¥基準単価																							
	1方向タイプ								2方向タイプ(90°&180°)															
	本体部材質: STPT370				本体部材質: SUS304TP				本体部材質: STPT370				本体部材質: SUS304TP											
1	2,400	3,170	4,480	5,250	6,610	7,420	5,800	6,670	10,420	11,310	15,100	17,050	2,950	4,380	6,300	7,730	8,980	10,980	6,850	8,570	13,240	15,010	17,410	19,410
1S	2,060	2,930	4,420	5,090	6,560	7,120	4,440	5,240	8,710	9,230	12,460	13,360	2,490	4,080	6,010	7,010	8,860	10,250	5,510	7,410	11,390	12,360	16,020	17,760
2	2,560	3,330	4,630	5,400	6,760	7,560	6,020	6,890	10,640	11,520	15,320	17,380	3,090	4,520	6,440	7,870	9,200	11,110	7,060	8,780	13,440	15,220	17,890	19,860
5	1,960	2,640	4,110	4,660	6,120	6,690	4,380	5,070	8,430	8,860	11,980	12,770	2,360	3,700	5,430	6,260	7,920	9,100	5,380	7,040	10,810	11,610	15,090	16,610