


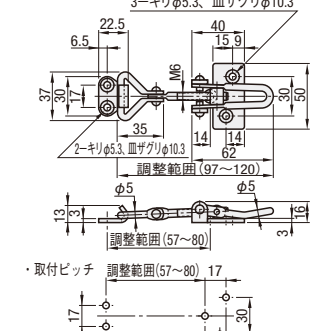
アジャスタブルスナップ錠/コーナースナップ錠/大型打掛錠/ナックルロック

CADデータフォルダ名: 50_Pulls

アジャスタブルスナップ錠 RoHS

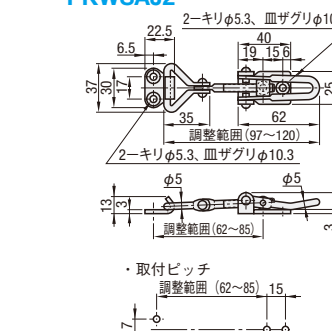


PKWSAJ1



3-キリφ5.3, 皿ザグリφ10.3

PKWSAJ2



2-キリφ5.3, 皿ザグリφ10.3

調整範囲 (97~120) / (57~80) / (62~85)


取付ピッチ 調整範囲 (57~80) / (62~85)

型式	No.	*引張荷重 N (kgf)	質量 (g)	¥基準単価	¥スライド単価
PKWSAJ	1	588 (60)	100	2,100	1,990
	2	588 (60)	90	2,000	1,800

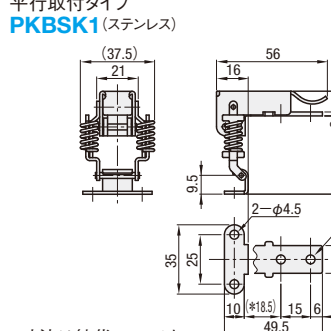
※引張荷重は締代1mmの場合です。

特長
スナップ錠取付後に約23mm調整が可能となります。

コーナースナップ錠 RoHS

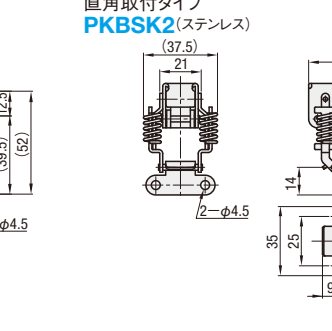


PKBSK1 (ステンレス)



平行取付タイプ

PKBSK2 (ステンレス)




直角取付タイプ

※寸法は締代0mmです。

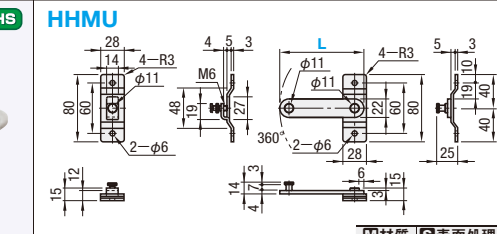
型式	No.	*引張荷重 N (kgf)	質量 (g)	¥基準単価	¥スライド単価
PKBSK	1	44 (4.5)	56	720	550
	2	44 (4.5)	56	720	490

※引張荷重は締代1mmの場合です。

大型打掛錠 RoHS




HHMU



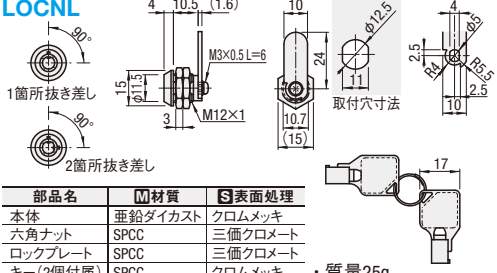
型式	質量 (g)	¥基準単価	¥スライド単価
HHMU 100	193	1,390	1,110
HHMU 150	219	1,490	1,190

※引張荷重は締代1mmの場合です。

ナックルロック RoHS



LOCNL



型式	動作	¥基準単価	¥スライド単価
LOCNL	1 1箇所	750	675
	2 2箇所	750	675


※引張荷重は締代1mmの場合です。

特長
① 施錠時にカムが左または右、開錠時にカムが上を向くようにご使用ください。
② 施錠時にカムに外力が加わらないようにしてください。
③ キーの抜き差しは回転動作中に行わないでください。また必ず所定の位置で行ってください。

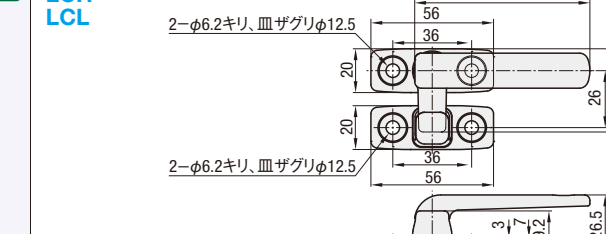
回転ラッチ/密閉ラッチ/丸落とし/角ラッチ

CADデータフォルダ名: 50_Pulls

回転ラッチ RoHS



LCR LCL



調整範囲 (97~120) / (57~80) / (62~85)

取付ピッチ 調整範囲 (57~80) / (62~85)

調整範囲 (97~120) / (57~80) / (62~85)


取付ピッチ 調整範囲 (57~80) / (62~85)

型式	L	質量 (g)	¥基準単価
LCR (右勝手用)	80	100	1,800
LCL (左勝手用)	100	130	1,950

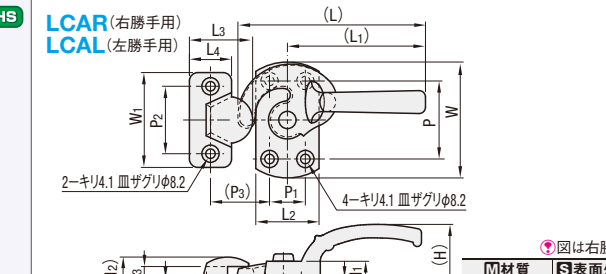
※引張荷重は締代1mmの場合です。

特長
スナップ錠取付後に約23mm調整が可能となります。

密閉ラッチ RoHS



LCAR LCAL



調整範囲 (97~120) / (57~80) / (62~85)

取付ピッチ 調整範囲 (57~80) / (62~85)

調整範囲 (97~120) / (57~80) / (62~85)

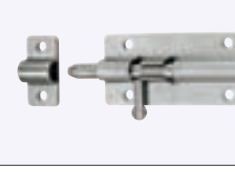
取付ピッチ 調整範囲 (57~80) / (62~85)

型式	No.	(L)	(L1)	L2	L3	L4	W	W1	(H)	H1	(H2)	H3	P	P1	P2	(P3)	質量 (g)	¥基準単価
LCAR (右勝手用)	11	89	65.5	30	30	20	55	45	30	12.5	14.5	10	37	17	32	28	150	2,650
	16	113	85.5	30	30	20	60	45	40	13	14.5	10	40	20	32	28	194	2,690
LCAL (左勝手用)	20	125	98	32	31.5	23	65	50	40	14	17	11	43	22	35	30	210	2,970
	25	140	109	40	35	24	80	50	46.5	14.5	18	13	52	25	34	34	290	3,320
	30	170	127	45	40	28	90	52	50.8	16.8	19	14.5	70	34	40	43	450	3,740

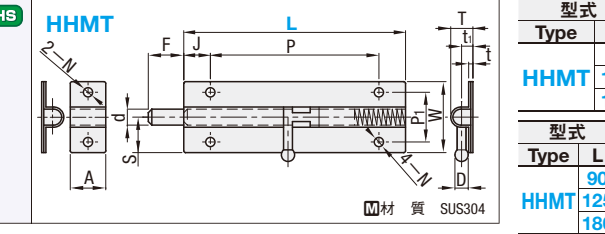
※引張荷重は締代1mmの場合です。

特長
スナップ錠取付後に約23mm調整が可能となります。

丸落とし RoHS



HHMT



型式	L	W	P	P1	D	d	T	t1	A
HHMT	90	40	60	28	7.5	9	12	2.4	5.7
	125	40	95	28	7.5	9	12	2.4	5.7
	180	60	140	40	10	13	16	3	8

調整範囲 (97~120) / (57~80) / (62~85)

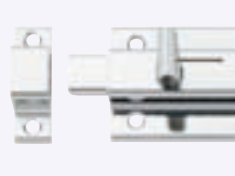
取付ピッチ 調整範囲 (57~80) / (62~85)

型式	L	S	F	J	N	質量 (g)	¥基準単価	¥スライド単価
HHMT	90	20	20	15	5	128	940	890
	125	20	20	15	5.2	167	990	940
	180	30	25	20	6.2	451	1,980	1,880

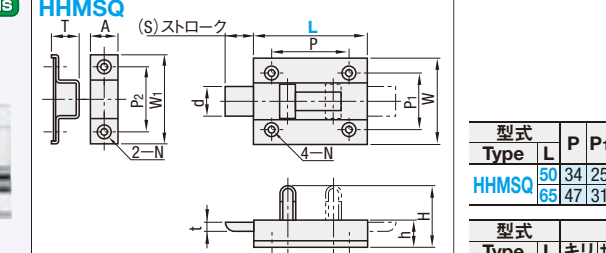
※引張荷重は締代1mmの場合です。

特長
スナップ錠取付後に約23mm調整が可能となります。

角ラッチ RoHS



HHMSQ



型式	L	P	P1	P2	W	W1	d	(S)	A	T	t	H	h
HHMSQ	50	34	25	28	38	38	13	12.5	12	12.5	4	27	12
	65	47	31	32	45	45	15	15	15	13.5	5	28	12.5

調整範囲 (97~120) / (57~80) / (62~85)

取付ピッチ 調整範囲 (57~80) / (62~85)

型式	L	N	質量 (g)	¥基準単価	¥スライド単価
HHMSQ	50	3.5	7	750	710
	65	5	9	890	840

※引張荷重は締代1mmの場合です。

特長
スナップ錠取付後に約23mm調整が可能となります。

Order 注文例 **型式** PKWSAJ1 PKBSK2 LOCNL1

Delivery 出荷日 **在庫品** 翌日出荷 P89

ご希望によりPM5:00迄、当日出荷受付致します。

Order 注文例 **型式** HHMT90 HHMSQ65

Delivery 出荷日 **在庫品** 翌日出荷 P89

ご希望によりPM5:00迄、当日出荷受付致します。

50 取手・蝶番
ドア・パーツ