


CASTERS ねじ込みキャスタ —軽中荷重—

規格変更

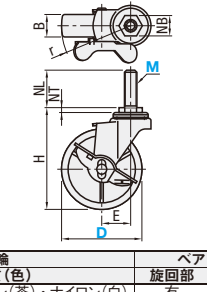
紫文字表示

許容荷重
300~
1200N
ねじ込み

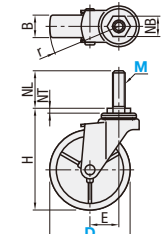
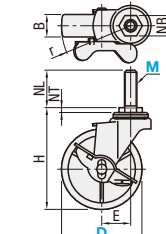
CADデータフォルダ名: 48_Casters



自在
HSGN



自在+ストップ付
HSGNS

本体タイプ	型式 Type	D (並目)	車輪材質	車輪幅(B)				H	E	NB	NT	NL	r	許容荷重(N)			質量(g)			¥基準単価		
				R	U	N	E							R	U	N	R	U	N	R	U	N
自在ねじ込み タイプ	HSGN	50	R (ゴム)	68	20	21	21	22	14	4.8	14	47	300	380	400	195	175	165	220	420	210	
		12		85	21	21	21	23	19	35	56	400	450	500	270	220	210	380	520	350		
		12		95	21	21	21	27	40	65	400	450	500	310	240	225	440	550	410			
		16		126	25	28	25	31	21	23	4	82	500	600	600	585	435	405	760	990	690	
自在ねじ込み ストップ付 タイプ	HSGNS	50	R (ウレタン) N (ナイロン)	68	20	21	21	22	14	4.8	14	49	300	380	400	220	200	190	290	470	280	
		12		85	21	21	21	23	19	35	57	300	400	400	305	255	235	450	600	430		
		12		95	21	21	21	27	40	65	400	450	500	340	275	250	510	640	480			
		16		126	25	28	25	31	21	23	4	82	500	600	600	650	620	585	910	990	840	


Order 注文例: 型式 - M - 車輪材質
HSGN75 - 12 - U

Delivery 出荷日: 3 日発送

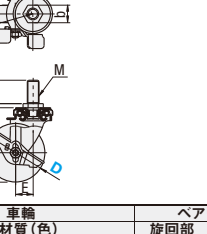
Price 価格: 数量 1~19 20~34 35~49 50~99
値引率 基準単価 5% 10% 18%

数量スライド価格 (※1円未満切り捨て) P89
表示数量超過はお見積り

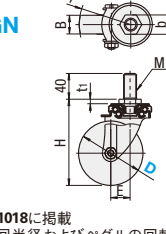
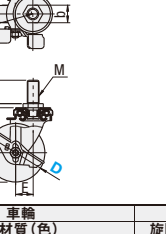
※車輪材質ウレタンは、2012年4月から色の変更(茶→グレー)および車輪幅(B)の変更(下記規格表参照)があります。



自在
CMGN



自在+ストップ付
CMGNS

本体タイプ	型式 Type	D (並目)	車輪材質	車輪幅(B)				H	M (並目)	b	t ₁	E	r	許容荷重(N)			質量(g)			¥基準単価		
				R	U	N	R							U	N	R	U	N	R	U	N	
ねじ式 タイプ	CMGN	75	R (ゴム)	25	—	25	97	16	23	4	25	63	600	—	800	476	—	390	430	—	430	
		100		32	30	29	134	20	30	7	30	80	1200	1200	1200	1026	1474	1000	1,120	1,510	1,380	
自在ねじ式 ストップ付 タイプ	CMGNS	75	R (ウレタン)*1 N (ナイロン)	25	—	25	97	16	23	4	25	72	600	—	800	523	—	445	520	—	520	
		100		32	30	29	134	20	30	7	30	98	1200	1200	1200	1133	1690	1100	1,330	1,710	1,600	


Order 注文例: 型式 - 車輪材質
CMGN75 - R

Delivery 出荷日: 在庫品 翌日出荷 P89

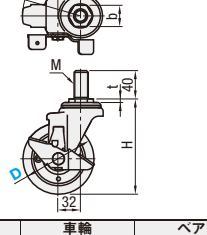
Price 価格: 数量 1~19 20~34 35~49 50~99
値引率 基準単価 5% 10% 18%

数量スライド価格 (※1円未満切り捨て) P89
表示数量超過はお見積り

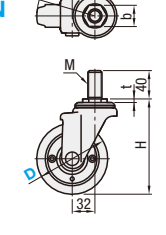
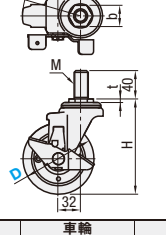
*1: 車輪がウレタン車輪の場合、D100のみとなります。



自在
CSJTN



自在+ストップ付
CSJTNS

本体タイプ	型式 Type	D (並目)	車輪材質	H	M (並目)	b	t	r	許容荷重(N)			質量(g)			¥基準単価		
									R	U	N	R	U	N	R	U	N
自在ねじ式 タイプ	CSJTN	100A	R (ゴム)	134	16	23	4.7	82	1200			880	1,360				
		100B		20	30	5	810				1,360						
		125A		16	23	4.7	1025				1,790						
自在ねじ式 ストップ付 タイプ	CSJTNS	100A	R (ゴム)	134	16	23	4.7	86	1200			965	1,800				
		100B		20	30	5	840				2,100						
		125A		16	23	4.7	1115				2,180						
125B	20	30	5	1040													

Order 注文例: 型式 - 車輪材質
CSJTN100B - R

Delivery 出荷日: 在庫品 翌日出荷 P89

Price 価格: 数量 1~19 20~34 35~49 50~99
値引率 基準単価 5% 10%


数量スライド価格 (※1円未満切り捨て) P89
表示数量超過はお見積り

CASTERS/SIDE MOUNT CASTER BRACKETS ねじ込みキャスタ/サイドキャスタ取付プレート/ねじ込みキャスタ専用スパナ —低床タイプ—


許容荷重
1000~
1600N
ねじ込み

CADデータフォルダ名: 48_Casters

■特長: 取付高さが低く抑えられ低重心。重量物の搬送用に御利用いただけます。



自在
CHJFN
CHJNM



自在+ストップ付
CHJFNS
CHJNSM

ねじ込み	Type	ねじ込み+ストップ付	D	車輪 材質	M材質	S表面処理	ベアリング (車輪軸受部)	
							MCナイロン	SPHC 三価クロメート
CHJFN	CHJFNS		50A	特殊強化 プラスチック (黒)	SPHC	三価 クロメート	—	
			50B				有	
			65A				—	
			65B				有	
			75A				—	
CHJNM	CHJNSM		50A	MCナイロン (青)	SPHC	三価 クロメート	—	
			50B				有	
			65A				—	
			65B				有	
			75A				—	
75B	有							

本体 タイプ	型式 Type	D (ねじ長)	M (並目)	H	B	b	t	E	r	許容荷重(N)		質量 (g)	¥基準単価		
										プラスチック	MCナイロン		CHJFN・CHJFNS (プラスチック)	CHJNM・CHJNSM (MCナイロン)	
自在+ ねじ式	CHJFN (プラスチック) CHJNM (MCナイロン)	40	16	74	28	23	7.9	25	51	1000	1000	390	1,620	2,560	
				20	93	38	30	5.8	22	57	1500	1500	620	1,740	4,410
				16	107	38	30	5.8	22	61	1600	1600	650	2,890	4,410
				20	107	38	30	5.8	22	790	3,040	4,580			
				20	107	38	30	5.8	22	430	2,020	2,660			
自在+ ねじ式+ ストップ付	CHJFNS (プラスチック) CHJNSM (MCナイロン)	80	16	74	28	23	7.9	25	65	1000	1000	470	2,160	2,660	
				20	93	38	30	5.8	22	67	1500	1500	680	3,180	4,690
				16	107	38	30	5.8	22	710	830	860	3,510	4,860	
				20	107	38	30	5.8	22	830	860	860	3,510	4,860	
				20	107	38	30	5.8	22	860	860	860	3,510	4,860	

Order 注文例: 型式 - ℓ
CHJNM65A - 40

Delivery 出荷日: 3 日発送


Price 価格: 数量 1~19 20~34 35~49 50~99
値引率 基準単価 5% 10% 18%

数量スライド価格 (※1円未満切り捨て) P89
表示数量超過はお見積り

※D50A・50Bタイプは車輪部にベアリングが入っておりません。

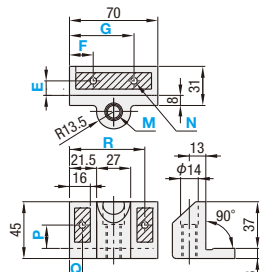
※ $\ell=80$ の場合は上記金額に1,200円を加えた金額になります。
例) CHJFN50A-40 1,620円
CHJFN50A-80 2,820円

■サイドキャスタ 取付プレート



材質 ADC12
S表面処理 焼付塗装(シルバー)

CPHM



穴種 通し穴
Code N
形状図
加工仕様

型式 Type	M(並目)	N(通し穴) 選択	穴あけ位置 指定0.5mm単位					質量 (g)	¥基準単価	
			E	F	G	P	Q			R
CPHM	10 12	5 6	8~15	8~28	42~62	8~29	7~13	57~63	135	2,980


Order 注文例: 型式 - N - E - F - G - P - Q - R
CPHM10 - 5 - E12 - F25.5 - G46.5 - P28 - Q13 - R58

Delivery 出荷日: 3 日発送

Price 価格: 数量 1~29 30~49 50~99
値引率 基準単価 5% 10%

数量スライド価格 (※1円未満切り捨て) P89
表示数量超過はお見積り

■ねじ込みキャスタ 専用スパナ



材質 SPCC

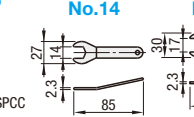
型式 Type	No.	質量 (g)	¥基準 単価
PFSP	14	18	70
	17	27	130
	21	58	150
	23	61	190
	30	73	220

Order 注文例: 型式
PFSP14

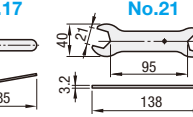
Delivery 出荷日: 3 日発送

Price 価格: 数量 1~19 20~49 50~99
値引率 基準単価 5%

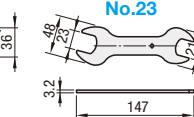
数量スライド価格 (※1円未満切り捨て) P89
表示数量超過はお見積り



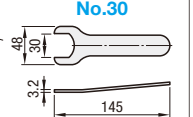
No.14




No.17



No.21



No.23



No.30

48
キャスタ
取付
プレート