

オルダム形カップリング

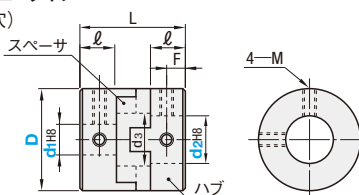
—大径対応セットスクリータイプ/クランピングタイプ/スペーサ—

CADデータフォルダ名: 15_Couplings

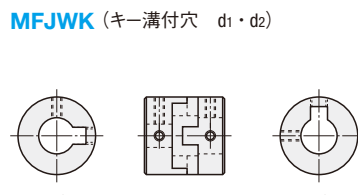
●特長: 許容偏角・偏心が大きく、最大軸径φ38まで対応しています。

■セットスクリータイプ

MFJ (標準穴)

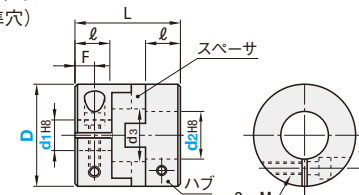


MFJWK (キー溝付穴 d1・d2)



■クランピングタイプ

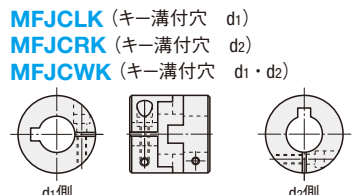
MFJC (標準穴)



MFJCLK (キー溝付穴 d1)

MFJCRK (キー溝付穴 d2)

MFJCWK (キー溝付穴 d1・d2)



●使用温度: -20℃~80℃
 ●d1、d2の公差はスリット加工前の公差です。
 ●偏心・偏角・エンドプレイは単独の許容値ですので複数のミスアライメントが存在する場合、それぞれの許容値は1/2となります。
 ●選定基準及びアライメント調整についてはP941をご確認ください。

●キー溝寸法はP960参照

形状	標準穴	キー溝付穴		材質		付属品
		d1 (片側)	d2 (片側)	ハブ	スペーサ	
セットスクリー	MFJ	-	-	アルミ合金	剥りアセナル	セットスクリー六角穴付ボルト
クランピング	MFJC	MFJCLK	MFJCRK	MFJCWK		

■セットスクリータイプ

型式	D	d1,d2選択 (ただしd1≤d2)						d3	L	ℓ	F	セットスクリー		¥基準単価	
		44	14	15	16	18	20					22	M	締付トルク (N・m)	MFJ
MFJ MFJWK	44	14	15	16	18	20	22	22.5	46	15	7.5	M 6	7.0	4,160	5,960
	55	18	20	22	25	26	28	28	57	19	9.5	M 8	15.0	4,890	6,690
	70	22	25	28	30	35	38	39	77	25	12.5	M 10	30.0	5,720	7,520

■クランピングタイプ

型式	D	d1,d2選択 (ただしd1≤d2)						d3	L	ℓ	F	A	クランプボルト			¥基準単価	
		44	14	15	16	18	20						22	25	28	30	35
MFJC MFJCLK MFJCRK MFJCWK	44	14	15	16	18	20	22	22.5	46	15	7.5	14.5	M 5	*8.4	5,890	6,790	
	55	18	20	22	25	28	28	57	19	9.5	17	M 6	*14.4	5,720	6,620	7,520	
	70	22	25	28	30	35	39	77	25	12.5	24	M 8	*30.0	6,540	7,440	8,340	

●*軸径が小さい場合はスリップ防止のためクランプボルト締付トルクを記載値より大きくする必要があります。表記の締付トルクは目安です。

型式	D	許容トルク (N・m)	許容偏角 (°)	許容偏心 (mm)	静的ねじり剛性 (N・m/rad)	最高回転数 (r/min)	慣性モーメント (kg・m ²)	軸径 d1	軸径 d2	Order 注文例	
										MFJ44	MFJ44
セットスクリー MFJ MFJWK	44	30	26	1	1500	12000	4 × 10 ⁻⁵	±0.5	140	MFJ44 - 15 - 20	
クランピング MFJC MFJCLK MFJCRK MFJCWK	55	45	40	2	1.5	2800	11 × 10 ⁻⁵	±0.6	260	MFJCWK70 - 22 - 35	
	70	80	72	2	4800	8000	40 × 10 ⁻⁵	±0.8	450	MFJCWK70 - 22 - 35 - KLH8	

●許容トルクは温度により変動します。P941をご参照ください。

●数量スライド価格 (※1円未満切り捨て) P89

数量	1~9	10~14	15~19
割引率		5%	10%

●表示数量を超えはWOSにてご確認ください。

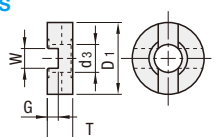
●3日発送 送料A 200円/1本 P90

●キー溝付穴 3日発送 送料A 200円/1本 P90

●キー溝寸法 P960参照

型式	D1	T	d3	W	G	適用カップリング	¥基準単価
MFJS	44	44.3	14	22.5	10.4	MFJ□□44 MFJC□□44	3,080
	55	55	17	28	13	MFJ□□55 MFJC□□55	3,690
	70	69	25	39	15	MFJ□□70 MFJC□□70	4,310

■スペーサ (MFJ□□・MFJC□□用)



●材質 ポリアセタル

●数量スライド価格 (※1円未満切り捨て) P89

数量	1~9	10~12	13~14	15~19
割引率		5%	10%	18%

●表示数量を超えはお見積り

●3日発送 送料A 200円/1本 P90

●キー溝寸法 P960参照

オルダム形カップリング

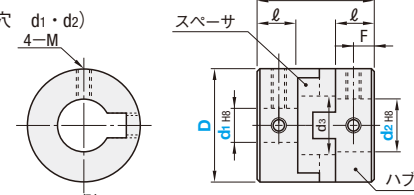
—高剛性大径対応セットスクリータイプ/クランピングタイプ—

CADデータフォルダ名: 15_Couplings

●特長: スペーサにアルミニウム青銅を用い、樹脂タイプ (MFJシリーズ) と比較して約2倍の許容トルクです。

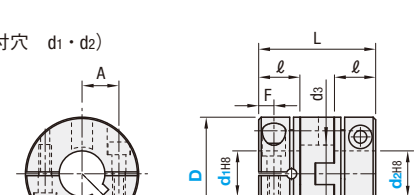
■セットスクリータイプ

MFJGWK (キー溝付穴 d1・d2)



■クランピングタイプ

MFJCGWK (キー溝付穴 d1・d2)



●使用温度: -20℃~80℃
 ●d1、d2の公差はスリット加工前の公差です。
 ●偏心・偏角・エンドプレイは単独の許容値ですので複数のミスアライメントが存在する場合、それぞれの許容値は1/2となります。
 ●選定基準及びアライメント調整についてはP941をご確認ください。

●二硫化モリブデン入りのグリスを定期的に塗布してください。

形状	キー溝付穴 d1・d2 (両側)	ハブ	スペーサ	材質	付属品
MFJGWK	MFJCGWK	ステンレス	アルミ青銅	セットスクリー六角穴付ボルト	

■セットスクリータイプ

型式	D	d1,d2選択 (ただしd1≤d2)						d3	L	ℓ	F	セットスクリー		¥基準単価	
		45	15	16	18	20	22					M	締付トルク (N・m)	1~9コ	
MFJGWK	45	15	16	18	20	22	22.5	43.6	15	7.5	M 5	3.6	16,000		
	55	20	22	24	25	28	29	49.4	17	8.5	M 6	6.0	20,000		
	70	25	28	30	35	36	57.0	20	10	M 8	14.0	28,000			

■クランピングタイプ

型式	D	d1,d2選択 (ただしd1≤d2)						d3	L	ℓ	F	A	クランプボルト		¥基準単価	
		45	15	16	18	20	22						M	締付トルク (N・m)	1~4コ	
MFJCGWK	45	15	16	18	20	22	22.5	46	16.2	6	14.5	M 5	*10	21,500		
	55	20	22	24	25	28	29	57	20.8	7	18.5	M 6	*15	28,000		

●*軸径が小さい場合はスリップ防止のためクランプボルト締付トルクを記載値より大きくする必要があります。表記の締付トルクは目安です。

■クランピングタイプ

型式	D	許容トルク (N・m)	許容偏角 (°)	許容偏心 (mm)	静的ねじり剛性 (N・m/rad)	最高回転数 (r/min)	慣性モーメント (kg・m ²)	軸径 d1 (LDC)	軸径 d2 (RDC)	KLH・KRH	Order 注文例	
											MFJGWK45	MFJGWK45
MFJGWK	45	60	1	0.8	65000	10000	1.7 × 10 ⁻⁴	±0.3	400		MFJGWK45 - LDC19 - RDC19	
	55	90	1	1.2	100000	10000	3.3 × 10 ⁻⁴	±0.5	700		MFJCGWK55 - 22 - 25 - KLH8	
	70	160	1.6	180000			11 × 10 ⁻⁴	±0.6	1300			

●数量スライド価格 (※1円未満切り捨て) P89

数量	1~9	10~14	15~19
割引率		5%	10%

●表示数量を超えはお見積り

●5日発送

型式	D1	T	d3	W	G	適用カップリング	¥基準単価
MFJS	44	44.3	14	22.5	10.4	MFJ□□44 MFJC□□44	3,080
	55	55	17	28	13	MFJ□□55 MFJC□□55	3,690
	70	69	25	39	15	MFJ□□70 MFJC□□70	4,310

●数量スライド価格 (※1円未満切り捨て) P89

数量	1~9	10~12	13~14	15~19
割引率		5%	10%	18%

●表示数量を超えはお見積り

●5日発送 送料A 200円/1本 P90

●キー溝寸法 P960参照

15 カップリング モーター