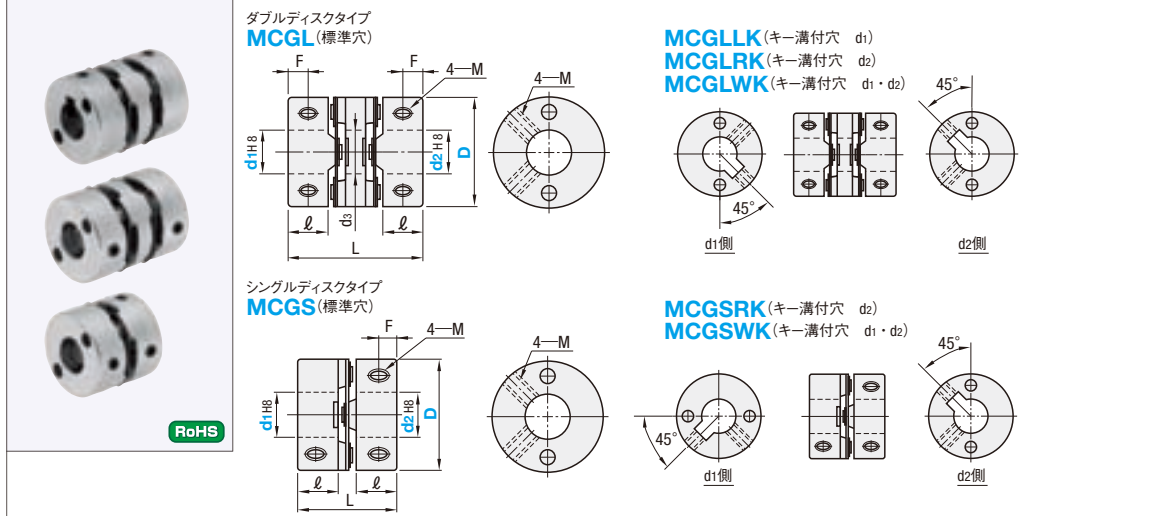


DISK COUPLINGS - SET SCREW TYPE-
ディスク形カップリング
 -標準トルク・セットスクリュータイプ-

● CADデータフォルダ名: 15_Couplings

■特長: ディスクにポリイミドを用いた偏心・偏角の許容値が大きいカップリングです。



標準穴	キー溝付穴				材質		S表面処理		A付属品
	d1(片側)	d2(片側)	d1・d2(両側)	本体	ディスク	本体	ディスク		
MCGL	MCGLLK	MCGLRK	MCGLWK	アルミ	ポリイミド	無電解	ニッケルメッキ	セットスクリュー	
MCGS	-	MCGSRK	MCGSWK	アルミ	ポリイミド	無電解	ニッケルメッキ	セットスクリュー	

型式 Type	D	d1, d2選択 (ただしd1 ≤ d2)				ds	L	ℓ	F	セットスクリュー M	締付トルク (N・m)	¥基準単価		
		●キー溝付穴は、穴径6以上で選択可能(ただしD=13は製作不可)										MCGL	MCGLLK MCGLRK	MCGLWK
ダブルディスクタイプ MCGL MCGLLK MCGLRK MCGLWK	10	2	3	4	4.1	15	4.2	2	M2	0.3	1,530	-	-	
	13	3	4	5	5.5	19	5.5	2.5	M2	0.3	1,620	-	-	
	16	4	5	6	6.8	23.2	7	3	M3	0.7	1,710	2,210	2,710	
	20	4	5	6	8.1	26	7.5	3.7	M3	0.7	1,980	2,480	2,980	
	25	5	6	6.35	10.4	30.2	9	4	M4	1.7	2,250	2,750	3,250	
	32	6	6.35	7	15	41	12.4	6	M4	1.7	2,520	3,020	3,520	
	40	8	8.53	10	19.5	47	15.5	7.8	M5	4	2,880	3,380	3,880	
50	14	15	16	25	53	18	9	M6	7	3,420	3,920	4,420		

型式 Type	D	d1, d2選択 (ただしd1 ≤ d2)				L	ℓ	F	セットスクリュー M	締付トルク (N・m)	¥基準単価		
		●キー溝付穴は、穴径6以上で選択可能(ただしD=13は製作不可)									MCGS	MCGSRK	MCGSWK
シングルディスクタイプ MCGS MCGSRK MCGSWK	10	2	3	4	10.5	4.2	2	M2	0.3	1,170	-	-	
	13	3	4	5	13.5	5.5	3	M2	0.3	1,260	-	-	
	16	4	5	6	16.5	7	3	M3	0.7	1,400	1,900	2,400	
	20	4	5	6	18.4	7.5	4	M3	0.7	1,620	2,120	2,620	
	25	5	6	6.35	21.6	9	4	M4	1.7	1,800	2,300	2,800	
	32	6	6.35	7	29	12.4	6	M4	1.7	2,070	2,570	3,070	
	40	8	8.53	10	35	15.5	7.8	M5	4	2,430	2,930	3,430	
50	14	15	16	41	18	9	M6	7	2,970	3,470	3,970		

型式 Type	D	許容トルク (N・m)	許容 偏角 (°)	許容 偏心 (mm)	静的ねじり ばね定数 (N・m/rad)	最高回転数 (r/min)	慣性モーメント (kg・m ²)	質量 (g)
MCGL MCGLLK MCGLRK MCGLWK	10	0.15	3.5	0.3	21	26000	4.6×10 ⁻⁸	3
	13	0.25			44	20000	8.0×10 ⁻⁸	±0.2
	16	0.4	70	19000	2.4×10 ⁻⁷	±0.3	9	
	20	0.6	130	18000	7.2×10 ⁻⁷	±0.4	14	
	25	1.4	240	16000	2.2×10 ⁻⁶	±0.5	27	
	32	2.6	560	12000	6.0×10 ⁻⁶	±0.5	60	
	40	4.4	980	8000	1.7×10 ⁻⁵	±0.6	104	
	50	7.0	1100	6000	4.6×10 ⁻⁵	±0.6	210	

型式 Type	D	許容トルク (N・m)	許容 偏角 (°)	許容 偏心 (mm)	静的ねじり ばね定数 (N・m/rad)	最高回転数 (r/min)	慣性モーメント (kg・m ²)	質量 (g)
MCGS MCGSRK MCGSWK	10	0.15	2	0.1	27	26000	4.0×10 ⁻⁸	2
	13	0.25			60	20000	7.0×10 ⁻⁸	±0.1
	16	0.4	90	19000	2.0×10 ⁻⁷	±0.1	7	
	20	0.6	170	18000	6.0×10 ⁻⁷	±0.2	11	
	25	1.4	300	16000	1.8×10 ⁻⁶	±0.2	22	
	32	2.6	700	12000	5.2×10 ⁻⁶	±0.3	50	
	40	4.4	1200	8000	1.3×10 ⁻⁵	±0.3	85	
	50	7.0	1450	6000	3.6×10 ⁻⁵	±0.3	170	

Order 注文例

型式 MCGL20 - 軸穴径d1 5 - 軸穴径d2 10

MCGLRK25 - 8 - 12

Delivery 出荷日

●標準穴 3 日発送

●キー溝付穴 3 日発送

●ストーク A 200円/1本 P90

●ストーク適用不可

Price 価格

■数量スライド価格 (1円未満切捨て) P89

数量	1~9	10~14	15~19	20~29
割引率	基準	5%	10%	18%

●表示数量を超えてはWOSにてご確認ください。

1 キー溝寸法

軸穴径 d1・d2	b	t	キー呼び 寸法b×h
6~7.9	2	1.0	2×2
8~10	3	1.4	3×3
10.1~12	4	1.8	4×4
12.1~17	5	2.3	5×5
17.1~22	6	2.8	6×6
22.1~25	8	3.3	8×8

Alteration 追加加工

型式 MCGL20 - 軸穴径d1(LDC) 5 - 軸穴径d2(RDC) 10 - (KLH・KRH)

MCGLWK32 - 8 - 10 - KRH4

3 日発送 ●ストーク不可

Alterations

軸穴径変更	キー溝変更
指定0.1mm単位	キー溝幅(b)を下表のように変更します。
指定方法 LDC7.8, RDC9.3	指定方法 KLH4 KRH4
軸穴径 d1・d2	KLH・KRH (b) t
基準寸法	基準寸法 許容差 基準寸法 t 許容差
8	2 ±0.0125 1.0
10	4 ±0.0150 1.4
12	5 ±0.0180 1.8
22	8 ±0.0180 3.3

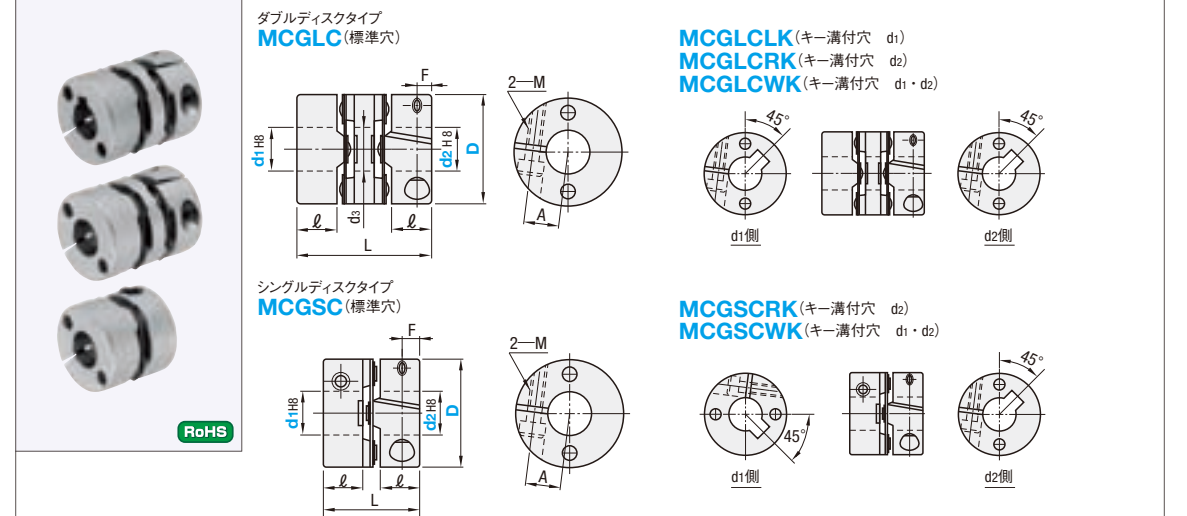
Code LDC(左軸) RDC(右軸) KLH(左軸) KRH(右軸)

¥/1Code 500 500 無料

DISK COUPLINGS - CLAMPING TYPE-
ディスク形カップリング
 -標準トルク・クランプタイプ-

● CADデータフォルダ名: 15_Couplings

■特長: ディスクにポリイミドを用いた偏心・偏角の許容値が大きいカップリングです。



標準穴	キー溝付穴				材質		S表面処理		A付属品
	d1(片側)	d2(片側)	d1・d2(両側)	本体	ディスク	本体	ディスク		
MCGLC	MCGLCLK	MCGLCRK	MCGLCWK	アルミ	ポリイミド	無電解	ニッケルメッキ	六角穴付ボルト	
MCGSC	-	MCGSCRK	MCGSCWK	アルミ	ポリイミド	無電解	ニッケルメッキ	六角穴付ボルト	

型式 Type	D	d1, d2選択 (ただしd1 ≤ d2)				ds	L	ℓ	A	F	M	締付トルク (N・m)	¥基準単価		
		●キー溝付穴は、穴径6以上で選択可能											MCGLC	MCGLCLK MCGLCRK	MCGLCWK
ダブルディスクタイプ MCGLC MCGLCLK MCGLCRK MCGLCWK	13	*3	4	5	5.5	19	5.5	4.1	2.5	M2	0.42	2,030	-	-	
	16	*4	5	6	6.8	23.2	7	5	3	M2.5	1	2,160	2,660	3,160	
	20	*4	5	6	8.1	26	7.5	6.5	3.7	M2.5	1	2,430	2,930	3,430	
	25	*5	6	6.35	10.4	30.2	9	8.5	4	M3	1.7	2,790	3,290	3,790	
	32	8	8.53	10	15	41	12.4	10	6	M4	2.5	3,060	3,560	4,060	
	40	8	8.53	10	19.5	47	15.5	13.1	7.8	M5	7	3,510	4,010	4,510	
	50	14	15	16	25	53	18	16.7	9	M6	12	3,960	4,460	4,960	

型式 Type	D	d1, d2選択 (ただしd1 ≤ d2)				L	ℓ	A	F	M	締付トルク (N・m)	¥基準単価		
		●キー溝付穴は、穴径6以上で選択可能										MCGSC	MCGSCRK	MCGSCWK
シングルディスクタイプ MCGSC MCGSCRK MCGSCWK	13	*3	4	5	13.5	5.5	4.1	2.5	M2	0.42	1,620	-	-	
	16	*4	5	6	16.5	7	5	3	M2.5	1	1,710	2,210	2,710	
	20	*4	5	6	18.4	7.5	6.5	3.7	M2.5	1	1,890	2,390	2,890	
	25	*5	6	6.35	21.6	9	8.5	4	M3	1.7	2,120	2,620	3,120	
	32	8	8.53	10	29	12.4	10	6	M4	2.5	2,430	2,930	3,430	
	40	8	8.53	10	35	15.5	13.1	7.8	M5	7	2,790	3,290	3,790	
	50	14	15	16	41	18	16.7	9	M6	12	3,330	3,830	4,330	

●d1が*3,*4,*5の場合、スリッしないように負荷トルクは下表 許容トルクの50%以下で使用してください。

■ダブルディスクタイプ

型式 Type	D	許容トルク (N・m)	許容 偏角 (°)	許容 偏心 (mm)	静的ねじり ばね定数 (N・m/rad)	最高回転数 (r/min)	慣性モーメント (kg・m ²)	質量 (g)
MCGLC MCGLCLK MCGLCRK MCGLCWK	13	0.25	3.5	0.3	44	12000	8.0×10 ⁻⁸	5
	16	0.4			70	9000	2.4×10 ⁻⁷	±0.3
	20	0.6	130	7600	7.2×10 ⁻⁷	±0.4	14	
	25	1.4	240	6000	2.2×10 ⁻⁶	±0.5	27	
	32	2.6	560	4800	6.0×10 ⁻⁶	±0.5	60	
	40	4.4	980	4000	1.7×10 ⁻⁵	±0.6	104	
	50	7.0	1100	3500	4.6×10 ⁻⁵	±0.6	210	

■シングルディスクタイプ

型式 Type	D	許容トルク (N・m)	許容 偏角 (°)	許容 偏心 (mm)	静的ねじり ばね定数 (N・m/rad)	最高回転数 (r/min)	慣性モーメント (kg・m ²)	質量 (g)
MCGSC MCGSCRK MCGSCWK	13	0.25	2	0.1	60	12000	7.0×10 ⁻⁸	4
	16	0.4			90	9000	2.0×10 ⁻⁷	±0.1
	20	0.6	170	7600	6.0×10 ⁻⁷	±0.1	11	
	25	1.4	300	6000	1.8×10 ⁻⁶	±0.2	22	
	32	2.6	700	4800	5.2×10 ⁻⁶	±0.3	50	
	40	4.4	1200	4000	1.3×10 ⁻⁵	±0.3	85	
	50	7.0	1450	3500	3.6×10 ⁻⁵	±0.3	170	

Order 注文例

型式 MCGLC16 - 軸穴径d1 5 - 軸穴径d2 10

MCGLCWK20 - 6 - 8

Delivery 出荷日

●標準穴 3 日発送

●キー溝付穴 3 日発送

●ストーク A 200円/1本 P90

●ストーク適用不可

Price 価格

■数量スライド価格 (1円未満切捨て) P89

数量	1~9	10~14	15~19	20~29
割引率	基準	5%	10%	18%

●表示数量を超えてはWOSにてご確認ください。

1 キー溝寸法

軸穴径 d1・d2	b	t	キー呼び 寸法b×h
6~7.9	2	1.0	2×2
8~10	3	1.4	3×3
10.1~12	4	1.8	4×4
12.1~17	5	2.3	5×5
17.1~22	6	2.8	6×6
22.1~24	8	3.3	8×8

Alteration 追加加工

型式 MCGLC20 - LDC6.5 - RDC6.9 - (KLH・KRH)

MCGLCWK32 - 10 - 10 - KLH4

3 日発送 ●ストーク不可

Alterations

軸穴径変更	キー溝変更
指定0.1mm単位	キー溝幅(b)を下表のように変更します。
指定方法 LDC7.8, RDC9.3	指定方法 KLH4 KRH4
軸穴径 d1・d2	KLH・KRH (b) t
基準寸法	基準寸法 許容差 基準寸法 t 許容差
8	2 ±0.0125 1.0
10	4 ±0.0150 1.4
12	5 ±0.0180 1.8
22	8 ±0.0180 3.3

Code LDC(左軸) RDC(右軸) KLH(左軸) KRH(右軸)

¥/1Code 500 500 無料

15
モーター
カップリング