

LOW-COST BALL BEARING UNITS -PILLOW CASTING HOUSING TYPE-  
**玉軸受ユニット(エコノミータイプ)**

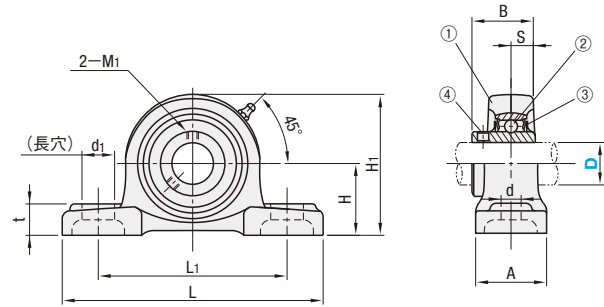
— 鋳物製ピロータイプ —

CADデータフォルダ名: 14\_Bearings\_with\_Holder

■特長: 大手海外メーカー製の安価な玉軸受ユニットです。数がまとまる搬送用途などご利用ください。

RoHS

CPDR (ピロータイプ)



精度: JIS B 1558  
 JIS B 1514  
 JIS B 1559  
 軸受箱の球状軸受座直径の精度: J7\*  
 使用温度: -15~+100℃  
 \*J7はきつめ(中間ばめ)なので、取付け前の調芯はできません。シャフト取付け後に行ってください。

構成部品	材質
①ハウジング	FC200相当
②軸受	SUJ2相当
③ゴムシール	ニトリルゴム (NBR)
④止めねじ	SCM435相当

型式 Type	D	H	L	L1	A	d1	d	t	H1	B	S	基本定格荷重 (kN)		止めねじ		重量 (g)	¥基準単価	
												Cr (動)	Cor (静)	M1	アキシャル 負荷能力 (N)			
CPDR	20	33.3	127	95	38	16	13	14	65	31	12.7	12.8	6.6	M6×1	490	1360	650	610
	25	36.5	140	105														
	30	42.9	165	121	48	20	17	83	38.1	15.9	19.5	11.3						
	35	47.6	167	127									93					
	40	49.2	184	137	54	20	18	98	49.2	19	29.5	18.1	M8×1					
																2000	1,330	

kgf=N×0.101972

Order 注文例  
 型式  
**CPDR20**

Delivery 出荷日  
 在庫品 翌日出荷 P89  
 \*ご希望によりPM5:00迄、当日出荷受付致します。

Price 価格  
 数量スライド価格 (1円未満切り捨て) P89  

数量	1~9	10~19	20~50
値引率	基準単価	5%	10%

 \*表示数量超えはお見積り

LOW-COST BALL BEARING UNITS -FLANGED CASTING HOUSING TYPE-  
**玉軸受ユニット(エコノミータイプ)**

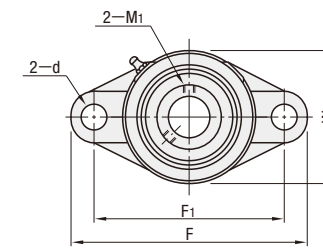
— 鋳物製フランジタイプ —

CADデータフォルダ名: 14\_Bearings\_with\_Holder

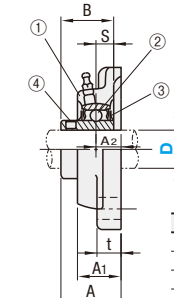
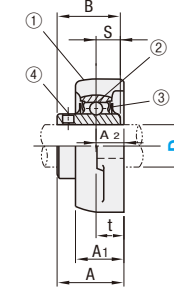
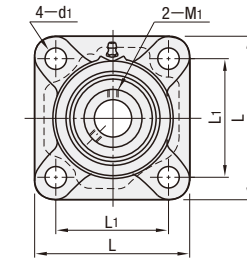
■特長: 大手海外メーカー製の安価な玉軸受ユニットです。数がまとまる搬送用途などご利用ください。

RoHS

CHDH (ひし形フランジタイプ)



CHDF (四角フランジタイプ)



精度: JIS B 1558  
 JIS B 1514  
 JIS B 1559  
 軸受箱の球状軸受座直径の精度: J7\*  
 使用温度: -15~+100℃  
 \*J7はきつめ(中間ばめ)なので、取付け前の調芯はできません。シャフト取付け後に行ってください。

構成部品	材質
①ハウジング	FC200相当
②軸受	SUJ2相当
③ゴムシール	ニトリルゴム (NBR)
④止めねじ	SCM435相当

型式 Type	D	F	F1	W	L	L1	t	A	A1	A2	d	d1	B	S	基本定格荷重 (kN)		止めねじ		重量 (g)		¥基準単価	
															Cr (動)	Cor (静)	M1	アキシャル 負荷能力 (N)	CHDH	CHDF	CHDH	CHDF
CHDH CHDF	20	113	90	60	86	64	12	33.3	25.5	15	12	31	12.7	12.8	6.6	M6×1	490	1360	490	630	600	620
	25	130	99	68	95	70	14	35.7	27	16	12	34	14.3	14.0	7.9							
	30	148	117	80	108	83	16	40.2	31	18	16	38.1	15.9	19.5	11.3							
	35	161	130	90	117	92	16	44.4	34	19	16	42.9	17.5	25.7	15.3							
	40	175	144	100	130	102	16	51.2	36	21	16	49.2	19	29.5	18.1							

kgf=N×0.101972

Order 注文例  
 型式  
**CHDH25  
 CHDF35**

Delivery 出荷日  
 在庫品 翌日出荷 P89  
 \*ご希望によりPM5:00迄、当日出荷受付致します。

Price 価格  
 数量スライド価格 (1円未満切り捨て) P89  

数量	1~9	10~19	20~50
値引率	基準単価	5%	10%

 \*表示数量超えはお見積り

14 ベアリングホルダ