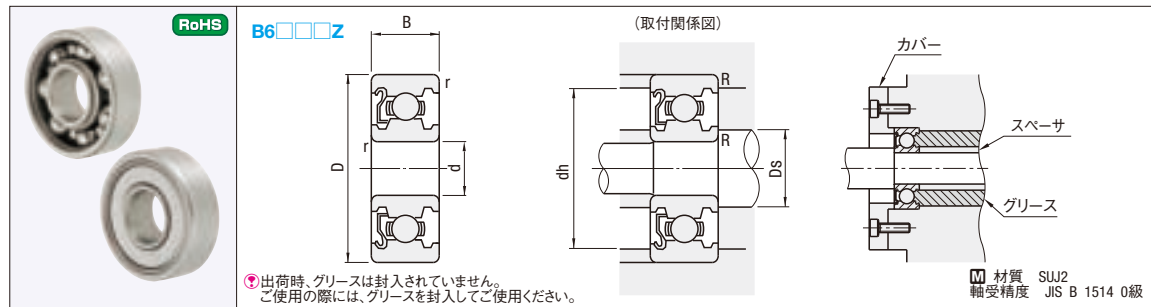


深溝玉軸受

一片シールド形

CADデータフォルダ名: 14_Bearings_with_Holder



型式	d	D	B	r (min)	基本定格荷重		許容回転数 rpm (参考)	取付関係寸法			質量 (g) (参考)	¥基準単価		
					Cr (動) kN	Co (静) kN		Ds (min)	dh (max)	R (max)				
B6000Z	10	26	8	0.3	4.55	1.97	30000	12	13	24	0.3	18	230	
B6200Z		30	9	0.6	5.1	2.39		14	16	26	0.6	32	190	
B6300Z		35	11	0.6	8.1	3.45			16.5	31		52	260	
B6001Z	12	28	8	0.3	5.1	2.37	28000	15.5	26	0.3	22	230		
B6201Z		32	10	0.6	6.8	3.05		16	17	28	0.6	37	210	
B6301Z		37	12	1	9.7	4.2			18	32		1	60	280
B6002Z	15	32	9	0.3	5.6	2.83	24000	19	30	0.3	31	260		
B6202Z		35	11	0.6	7.65	3.75		19	20.5	31	0.6	45	230	
B6302Z		42	13	1	11.4	5.45			20	22.5		37	1	83
B6003Z	17	35	10	0.3	6	3.25	22000	19	21.5	33	0.3	41	270	
B6203Z		40	12	0.6	9.55	4.8		21	23.5	36	0.6	67		
B6303Z		47	14	1	13.6	6.65		22	25.5	42	1	113	340	
B6004Z	20	42	12	0.6	9.4	5	18000	24	38	0.6	68	290		
B6204Z		47	14	1	12.8	6.6		25	26.5	42	1	107	300	
B6304Z		52	15	1.1	15.9	7.9			26.5	28		45.5	145	400
B6005Z	25	47	12	0.6	10.1	5.85	15000	29	30	43	0.6	79	330	
B6205Z		52	15	1	14	7.85		30	32	47	1	129	360	
B6305Z		62	17	1.1	20.6	11.2			31.5	36		55.5	235	510
B6006Z	30	55	13	1	13.2	8.3	13000	35	36.5	50	1	116	400	
B6206Z		62	16	1	19.5	11.3		35	38.5	57		345	660	
B6306Z		72	19	1.1	26.7	15			36.5	42.5			65.5	151
B6007Z	35	62	14	1	16	10.3	11000	40	41.5	57	1.5	284	620	
B6207Z		72	17	1.1	25.7	15.3		43	47	72		464	890	
B6307Z		80	21	1.5	33.5	19.2			45	47.5			63	190
B6008Z	40	68	15	1	16.8	11.5	10000	45	47.5	63	1	366	800	
B6208Z		80	18	1.1	29.1	17.9		48	53	82		1.5	636	1,320
B6308Z		90	23	1.5	40.5	24			50	50.5			73.5	241
B6009Z	45	75	16	1	20.9	15.2	9000	50	53.5	70	1	420	980	
B6209Z		85	19	1.1	31.5	20.4		53	61.5	92		1.5	829	1,660
B6309Z		100	25	1.5	53	32			55	58.5			75	261
B6010Z	50	80	16	1	21.8	16.6	8500	55	58.5	75	1	459	1,130	
B6210Z		90	20	1.1	35	23.2		59	68	101		2	1060	1,990
B6310Z		110	27	2	62	38.5			60	83.5			83.5	261

Order 注文例: 型式 B6003Z

Price 価格: 数量スライド価格 (1円未満切り捨て) P89

数量	1~14	15~29	30~100
値引率	基準単価	5%	10%

※表示数量超えはお見積り

Delivery 出荷日: 在庫品 翌日出荷 P89

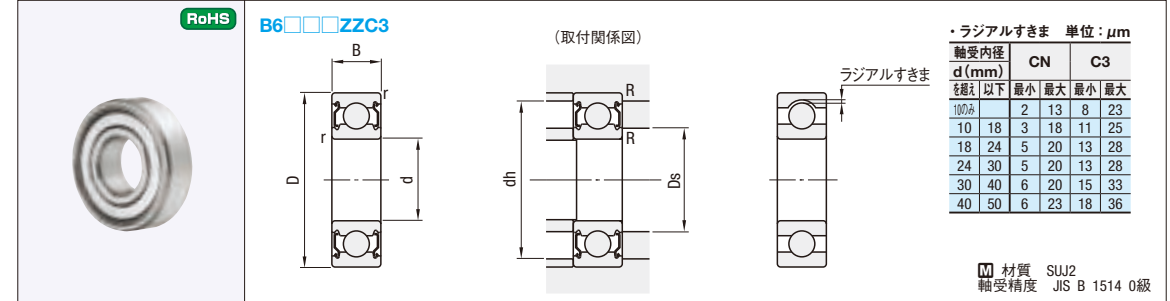
※ご希望によりPM5:00迄、当日出荷受付致します。

深溝玉軸受

両シールド形C3すきま

CADデータフォルダ名: 14_Bearings_with_Holder

■特長: ラジアルすきまが通常品より大きいので、はめあいがきつい場合や内外輪の温度差がつきやすい場合にご使用ください。



型式	d	D	B	r (min)	基本定格荷重		許容回転数 rpm (参考)	取付関係寸法			質量 (g) (参考)	¥基準単価		
					Cr (動) kN	Co (静) kN		Ds (min)	dh (max)	R (max)				
B6000ZC3	10	26	8	0.3	4.55	1.97	30000	12	13	24	0.3	18	230	
B6200ZC3		30	9	0.6	5.1	2.39		14	16	26	0.6	32	190	
B6300ZC3		35	11	0.6	8.1	3.45			16.5	31		52	260	
B6001ZC3	12	28	8	0.3	5.1	2.37	28000	15.5	26	0.3	22	230		
B6201ZC3		32	10	0.6	6.8	3.05		16	17	28	0.6	37	210	
B6301ZC3		37	12	1	9.7	4.2			18	32		1	60	280
B6002ZC3	15	32	9	0.3	5.6	2.83	24000	19	30	0.3	31	260		
B6202ZC3		35	11	0.6	7.65	3.75		19	20.5	31	0.6	45	230	
B6302ZC3		42	13	1	11.4	5.45			20	22.5		37	1	83
B6003ZC3	17	35	10	0.3	6	3.25	22000	19	21.5	33	0.3	41	270	
B6203ZC3		40	12	0.6	9.55	4.8		21	23.5	36	0.6	67		
B6303ZC3		47	14	1	13.6	6.65		22	25.5	42	1	113	340	
B6004ZC3	20	42	12	0.6	9.4	5	18000	24	38	0.6	68	290		
B6204ZC3		47	14	1	12.8	6.6		25	26.5	42	1	107	300	
B6304ZC3		52	15	1.1	15.9	7.9			26.5	28		45.5	145	400
B6005ZC3	25	47	12	0.6	10.1	5.85	15000	29	30	43	0.6	79	330	
B6205ZC3		52	15	1	14	7.85		30	32	47	1	129	360	
B6305ZC3		62	17	1.1	20.6	11.2			31.5	36		55.5	235	510
B6006ZC3	30	55	13	1	13.2	8.3	13000	35	36.5	50	1	116	400	
B6206ZC3		62	16	1	19.5	11.3		35	38.5	57		345	660	
B6306ZC3		72	19	1.1	26.7	15			36.5	42.5			65.5	151
B6007ZC3	35	62	14	1	16	10.3	11000	40	41.5	57	1.5	284	620	
B6207ZC3		72	17	1.1	25.7	15.3		43	47	72		464	890	
B6307ZC3		80	21	1.5	33.5	19.2			45	47.5			63	190
B6008ZC3	40	68	15	1	16.8	11.5	10000	45	47.5	63	1	366	800	
B6208ZC3		80	18	1.1	29.1	17.9		48	53	82		1.5	636	1,320
B6308ZC3		90	23	1.5	40.5	24			50	50.5			73.5	241
B6009ZC3	45	75	16	1	20.9	15.2	9000	50	53.5	70	1	420	980	
B6209ZC3		85	19	1.1	31.5	20.4		53	61.5	92		1.5	829	1,660
B6309ZC3		100	25	1.5	53	32			55	58.5			75	261
B6010ZC3	50	80	16	1	21.8	16.6	8500	55	58.5	75	1	459	1,130	
B6210ZC3		90	20	1.1	35	23.2		59	68	101		2	1060	1,990
B6310ZC3		110	27	2	62	38.5			60	83.5			83.5	261

Order 注文例: 型式 B6004ZC3

Price 価格: 数量スライド価格 (1円未満切り捨て) P89

数量	1~14	15~29	30~100
値引率	基準単価	5%	10%

※表示数量超えはお見積り

Delivery 出荷日: 在庫品 翌日出荷 P89

※ご希望によりPM5:00迄、当日出荷受付致します。

・ラジアルすきま 単位: μm

軸受内径 d (mm)	CN		C3	
	最小	最大	最小	最大
10以下	2	13	8	23
10	18	3	18	25
18	24	5	20	28
24	30	5	20	28
30	40	6	20	33
40	50	6	23	36

14 ベアリングホルダ