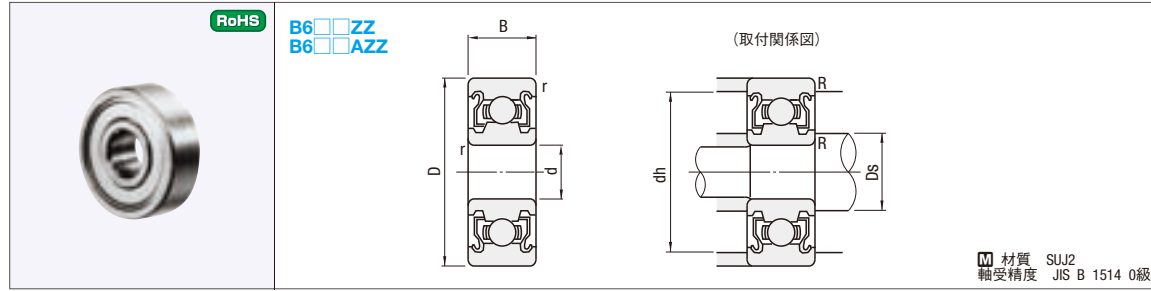


# 小径玉軸受

一両シールド形

CADデータフォルダ名: 14\_Bearings\_with\_Holder



型式	d	D	B	r (min)	基本定格荷重		許容回転数 rpm (参考)	取付関係寸法			質量 (g) (参考)	¥基準単価	
					Cr (動) N	Cor (静) N		Ds (min)	dh (max)	R (max)			
B682ZZ	2	5	2.3	0.08	169	50	85000	2.7	3.9	0.08	0.17	210	
B692ZZ		6	3.0	0.15	330	98	75000	3.0	4.8	0.15	0.38	220	
B602ZZ		7	3.5		385	127	60000	3.2	5.8		0.58	360	
B682AZZ	2.5	6	2.6	0.08	208	74	71000	3.7	4.9	0.08	0.29	290	
B692AZZ		7	3.5	0.15	385	127	63000	3.85	5.65	0.15	0.55	280	
B673ZZ		6	2.5	0.1	208	74	71000	3.6	5.4	0.08	0.2	230	
B683ZZ	7	3	390		130	63000	3.9	5.8	0.1	0.45	250		
B693ZZ	8	4	560		179	60000	4.2	6.8	0.15	0.83			
B603ZZ	9	5	570	187	56000	7.8		8.8		1.45	230		
B623ZZ	10	4	0.2	630	218	50000	4.6	11.4	0.2	3.33		250	
B633ZZ	13	5		1300	485	40000		6.4		0.8	0.29		230
B674ZZ	7	2.5		222	88	60000		5.0		7.8	0.1		
B684ZZ	4	9	4	0.15	640	224	53000	5.2	9.8	0.15	1.75	230	
B694ZZ		11			715	276	48000	5.6	10.4	0.2	2.29		
B604ZZ		12			957	350		3.04					
B624ZZ	13	1300	485	40000	6	14		0.3	5.21		160		
B634ZZ	16	5	0.1	1340	523	36000	5.8	7.4	0.1	0.34	250		
B675ZZ	8	2.5		218	131	53000	6.2	9.8	0.2	1.96	250		
B685ZZ	11	5		715	281	45000	6.6	12.4		3.48	120		
B695ZZ	13	4	0.2	1080	430	43000	7	14	0.3	4.86			
B605ZZ	14	5		1330	505	40000		17		8.34	140		
B625ZZ	16	6		1730	670	36000		8		17	0.3	7.94	120
B635ZZ	19		2336	835	32000	20	14.5		360				
B676ZZ	10		3	495	218	45000	7.6		13.4	0.2		3.72	
B686ZZ	13	5	1080	440	40000	8	15	0.3	6.08	120			
B696ZZ	15		1350	530			32000		17		7.94	14.5	360
B606ZZ	17		2190	835			38000		20		14.5		
B626ZZ	19	7	2340	885	32000	10	17	0.3	7.18	260			
B636ZZ	22		3333	1423	30000		20		12		130		
B678ZZ	12		3.5	543	274		40000		9.6		14.4	0.2	4.02
B688ZZ	16	5	1610	710	36000	10	17	0.3	7.18	260			
B698ZZ	19	6	1990	865			34000		20		12	130	
B608ZZ	22	7	3350	1400			34000		22		17	140	
B628ZZ	24	8	4000	1590	28000	10	22	0.3	17	140			
B638ZZ	28	9	4563	1983			30.3		450				

kgf=N×0.101972

Order 注文例  
型式 B626ZZ

Price 価格

数量スライド価格 (1円未満切り捨て) P89

数量	1~30	31~100	101~500	501~1000
値引率	基準単価	15%	20%	30%

表示数量超えはお見積り

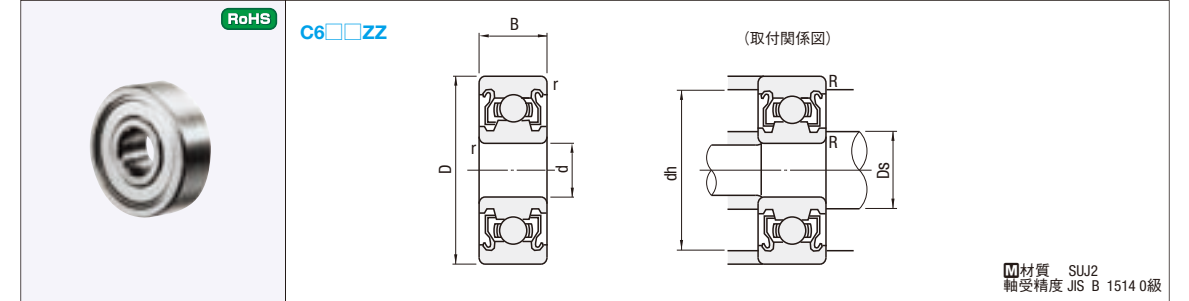
Delivery 出荷日  
在庫品 翌日出荷 P89  
ご希望によりPM5:00迄、当日出荷受付致します。

# 小径玉軸受(エコノミータイプ)

一両シールド形

CADデータフォルダ名: 14\_Bearings\_with\_Holder

■特長: 海外メーカー製の安価な小径玉軸受です。



型式	d	D	B	r (min)	基本定格荷重		許容回転数 rpm (参考)	取付関係寸法			質量 (g) (参考)	¥基準単価					
					Cr (動) N	Cor (静) N		Ds (min)	dh (max)	R (max)							
C693ZZ	3	8	4	0.15	560	180	54000	4.2	6.8	0.15	0.61	170					
C694ZZ	4	11			715	276	45000	5.2	9.8	0.15	2	160					
C624ZZ		13			490	42000	5.6	11.4	0.2		3.5						
C685ZZ	5	11	5	0.15	715	282	43000	6.2	9.8	0.15	1.1	170					
C695ZZ		13	4	0.2	1080	430	40000	6.6	11.4	0.2	2.4	160					
C625ZZ			16	0.3	1760	680	37000	7	14	0.3	4.8	90					
C686ZZ	6	13	5	0.15	1080	440	39000	7	11.8	0.15	1.9	150					
C696ZZ		15	5	0.2	1350	530	37000	7.6	13.4	0.2	3.8	140					
C606ZZ			17	6	0.3	2190	865	35000	8	15	0.3	6	90				
C626ZZ	8	19	6	0.3	2340	885	34000	10	17	0.3	8.1	180					
C688ZZ		16			5	0.2	1610		715		35000		9.6	14.4	0.2	3.1	150
C698ZZ		19			6	1990	865		33000		17		7.3	180			
C608ZZ	22	7	3300	1370	32000	20	12	90									
C628ZZ	24	8	4000	1590	31000	22	17	90									

kgf=N×0.101972

Order 注文例  
型式 C608ZZ

Price 価格

数量スライド価格 (1円未満切り捨て) P89

数量	1~30	31~100	101~500	501~1000
値引率	基準単価	15%	20%	30%

表示数量超えはお見積り

Delivery 出荷日  
在庫品 翌日出荷 P89  
ご希望によりPM5:00迄、当日出荷受付致します。

### <エコノミータイプをご提案する理由>

■エコノミータイプも高品質  
ベアリングは「アンデロン検査」という試験を行うことで、不良の原因となる現象を検出することが出来ます。実際の「アンデロン値」を比較すると、当社の標準品と比較しても、エコノミータイプはいずれも同等程度の結果を出しています。

●現ミスマ標準品と現エコノミータイプのアンデロン値比較

■はエコノミータイプのアンデロン値の下限と上限を表しています。

⑤ アンデロン検査とは?  
ベアリングが回転する際に生じる振動を周波数帯 (L・H・M) 別に分け測定し、性能を判定する検査です。国内ベアリングメーカーでは、完成品の全数検査に使用されており、初期不良を取り除く役割を果たしています。

数値が低いほど製品の完成度が高いと言えます。

周波数帯

標準品 エコノミータイプ  
L 溝の真円度、外輪の真円度  
標準品 エコノミータイプ  
M 軌道面のキズや異物  
標準品 エコノミータイプ  
H 溝や鋼球の表面粗さ

ミスマのエコノミータイプも全数アンデロン検査を実施しています。

エコノミー製品の詳細についてはP873をご参照ください。

14 ベアリングホルダ