

# ベアリングホルダセット 外輪固定タイプ概要

# ベアリングホルダセット

—外輪固定タイプ—

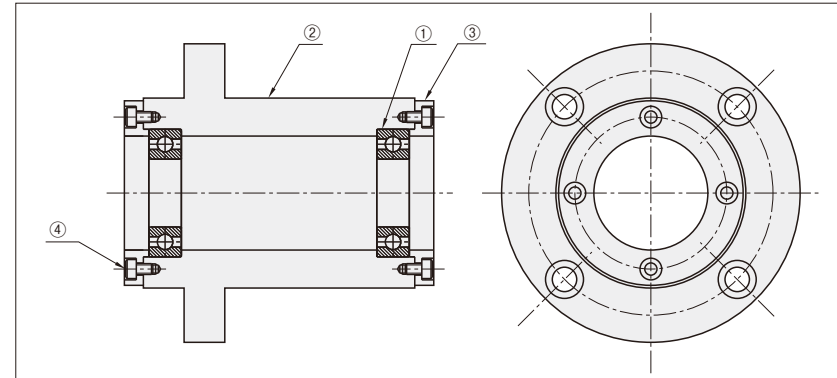
CADデータフォルダ名: 14\_Bearings\_with\_Holder

## ベアリングホルダセット外輪固定タイプ

### ■特長

・ベアリングホルダセット外輪固定タイプはベアリング外輪がスラスト方向に動かないよう外輪固定カバーを標準装備したベアリングホルダセットです。

### ■構造図



- ① 深溝玉軸受
- ② ホルダ本体
- ③ 外輪固定カバー (2コ)
- ④ 外輪固定カバー用 取付ボルト (8本)

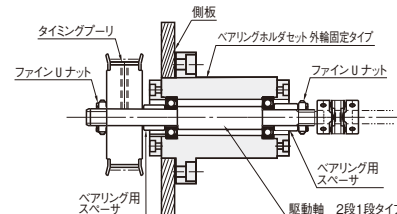
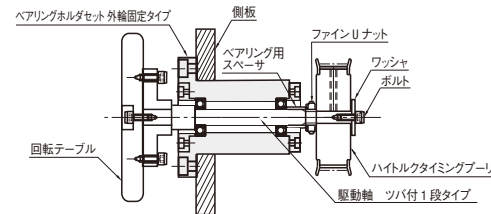
### ■用途

・高荷重、高速回転などの比較的負荷の大きい回転軸の保持に適しています。(ただし、スラスト荷重成分を受ける用途ではP867~872掲載のアンギュラベアリングホルダセットを御検討ください)

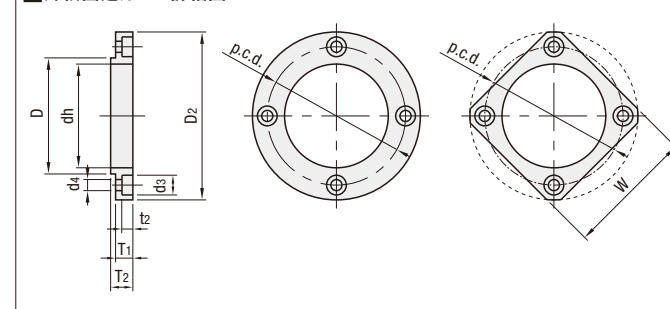
### ■使用例

使用例① (標準タイプ)

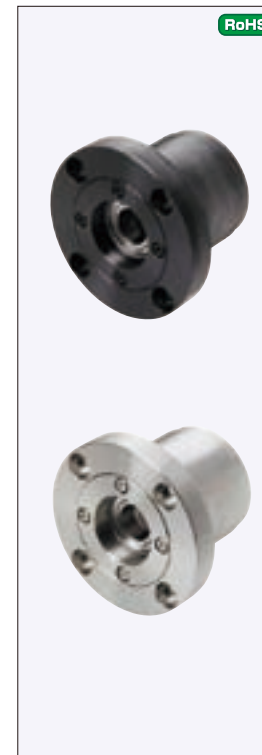
使用例② (インロータイプ)



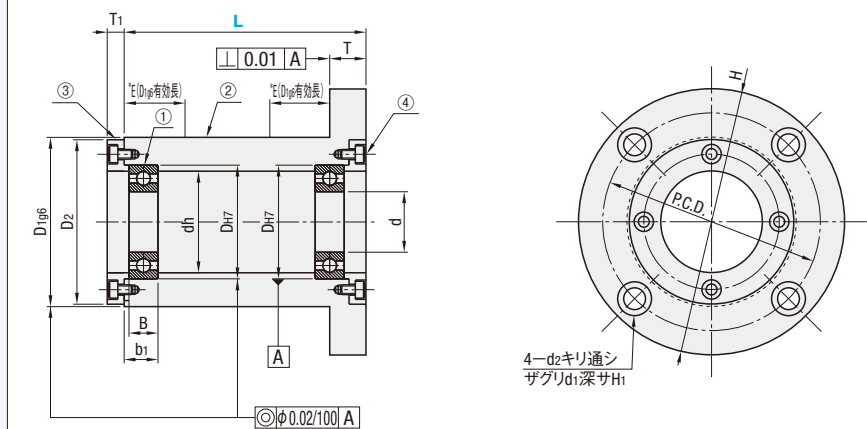
### ■外輪固定カバー詳細図



ベアリング品番	③ 外輪固定カバー										④ ボルト
	D	D <sub>2</sub>	dh	T <sub>1</sub>	T <sub>2</sub>	p.c.d.	d <sub>3</sub>	d <sub>4</sub>	t <sub>2</sub>	w	
6902ZZ	28	43	25	6	8	35	6.5	3.5	3.1	34	M3-8
6002ZZ	32	48	28	6	8	40	6.5	3.5	3.1	38	
6903ZZ	30	43	27	6	8	35	6.5	3.5	3.1	36	M4-10
6003ZZ	35	48	31	6	8	40	6.5	3.5	3.1	42	
6904ZZ	37	53	34	7	9	43	8	4.5	4.1	44	M4-10
6004ZZ	42	58	36	7	9	48	8	4.5	4.1	48	
6005ZZ	47	63	41	8	10	53	8	4.5	4.1	54	M5-12
6006ZZ	55	78	48	8	10	64	9.5	5.5	5.1	62	
6007ZZ	62	84	55	9	11	72	9.5	5.5	5.1	—	M6-12
6008ZZ	68	92	60	9	11	78	11	6.6	6.1	—	



Type	①ベアリング		②ホルダ ③外輪固定カバー		④外輪固定カバー用取付ボルト	
	材質	材質	表面処理	材質	表面処理	
GBGCB	SUJ2	S45C	四三酸化鉄皮膜	SCM435	四三酸化鉄皮膜	
GBGC			無電解ニッケルメッキ	SUS304	—	



●規格表\*のサイズのとき、インロー径に逃げ加工が施されており、D<sub>1g6</sub>の有効長さはE寸法の部分のみとなります。

軸受精度 JIS B 1514 0級

型式	ベアリング品番	L 選択			d	DH7	許容差	B	b1	H	D <sub>2</sub>	T	dh	*E	D <sub>1g6</sub>	許容差	P.C.D.	d <sub>1</sub>	d <sub>2</sub>	H <sub>1</sub>	T <sub>1</sub>
		30	50	70																	
GBGCB (四三酸化鉄皮膜)	6902ZZ	30	50	70	15	28	+0.021 0	7	9	70	43	12	25	—	45	—	57	11	6.6	6.5	6
	6002ZZ	40	60	*80	15	32	+0.025 0	9	11	75	48	12	28	—	50	-0.009 -0.025	62	11	6.6	6.5	6
	6903ZZ	40	60	*80	17	30	+0.021 0	7	9	70	43	12	27	18	45	—	57	11	6.6	6.5	6
GBGC (無電解ニッケルメッキ)	6003ZZ	40	60	*80	17	35	+0.025 0	10	12	75	48	12	31	—	50	—	62	11	6.6	6.5	6
	6904ZZ	40	60	80	20	37	+0.025 0	9	11	87	53	15	34	—	55	—	70	14	9	8.5	7
	6004ZZ	50	70	*90	20	42	+0.025 0	12	14	92	58	15	36	22	60	-0.010 -0.029	75	14	9	8.5	7
	6005ZZ	50	80	*100	25	47	+0.025 0	12	14	98	63	18	41	22	65	-0.010 -0.029	80	14	9	8.5	8
	6006ZZ	50	80	*100	30	55	+0.030 0	13	15	120	78	18	48	27	80	-0.012 -0.034	100	17.5	11	10.5	9
	6007ZZ	70	*100	35	62	62	+0.030 0	14	16	126	84	18	55	27	86	-0.012 -0.034	106	17.5	11	10.5	9
6008ZZ	70	100	40	68	68	+0.030 0	15	17	140	92	20	60	—	95	—	116	17.5	11	10.5	9	

Order 注文例

型式: GBGCB 6903ZZ - L 40

Price 価格

ベアリング品番: 6902ZZ

L: 30 50 70

GBGCB: 5,510 6,030 6,560

GBGC: 5,230 5,720 6,230

Delivery 出荷日

●6902ZZ~6005ZZ

5 日目発送

●6006ZZ~6008ZZ

7 日目発送

ベアリング品番	L	GBGCB		GBGC	
		1本	2~4本	1本	2~4本
6902ZZ	30	5,510	5,230	6,090	5,780
	50	6,030	5,720	6,600	6,270
	70	6,560	6,230	7,080	6,720
6002ZZ	40	6,160	5,850	6,870	6,520
	60	6,690	6,350	7,360	6,990
	80	7,210	6,840	7,840	7,440
6903ZZ	40	6,820	6,470	7,490	7,110
	60	7,340	6,970	7,970	7,570
	80	7,870	7,470	8,490	8,060
6003ZZ	40	7,480	7,100	8,280	7,860
	60	8,000	7,600	8,760	8,320
	80	8,520	8,090	9,250	8,780
6904ZZ	40	8,130	7,720	9,020	8,560
	60	8,660	8,220	9,510	9,030
	80	9,180	8,720	9,990	9,490

ベアリング品番	L	GBGCB		GBGC	
		1本	2~4本	1本	2~4本
6004ZZ	50	8,790	8,350	9,710	9,220
	70	9,310	8,840	10,160	9,650
	90	9,840	9,340	10,650	10,110
6005ZZ	50	9,440	8,960	10,490	9,960
	80	9,970	9,470	11,020	10,460
	100	10,490	9,960	11,540	10,960
6006ZZ	50	13,110	12,450	14,290	13,570
	80	14,430	13,700	15,610	14,820
	100	15,750	14,950	17,040	16,180
6007ZZ	70	13,770	13,080	14,950	14,250
	100	15,080	14,320	16,310	15,490
	170	15,740	14,950	17,040	16,180
6008ZZ	100	17,050	16,190	18,350	17,430

●表示数量を超えはお見積り

14 ベアリングホルダ