

ベアリングホルダセット

-T型ダブルタイプ-

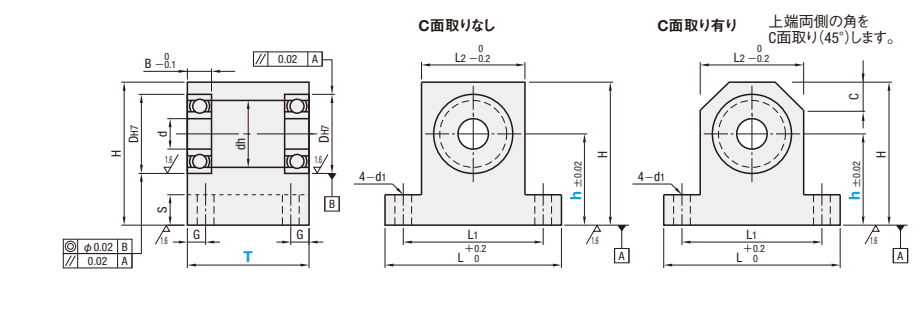


類似寸法は加工部品Cナビ http://cp.misumi.jp/10-013/ CADデータフォルダ名: 14_Bearings_with_Holder



Table with columns: Type, 材質, S表面処理, 軸受け精度, JIS B 1514 0級. Lists various bearing holder types and their specifications.

*ゴムシールベアリング(VV・DD)は全てスチールです。



Main specification table with columns: 型式, Type, シール, 幅T, 高さh, d, Dh7, 許公差, dh, B, H, L, L1, L2, G, S, C, d1. Includes sub-headers for Type andシール.

適用サイズは価格表でご確認ください。*VV(非接触ゴムシール)は623番・624番・605番・606番は選択できません。C面取りは「h選択タイプ」では指定できません。

Order 注文例 table showing Type, シール, T, h values for various models.

Delivery 出荷日 and Stock 在庫 information including lead times and prices.

注: (BGHWFS)はベアリング品番の前にハイフンを入れてください。



Price 価格 table showing quantity (数量) and unit price (単価) for different ranges.

シールがVV及びDDの場合には表中価格に1.1を掛けた金額になります。(1円単位切り捨て) (例)BGHWFB-C6901VV-40-35の時 表中価格9,130円×1.1=10,043円 → 10,040円

Price table with columns: ベアリング品番, シール, T選択・h選択, T選択・h指定, T指定・h指定. Lists prices for various models and seal types.

Price table with columns: ベアリング品番, シール, T選択・h指定C面取り, ¥基準単価. Lists prices for models with C-face chamfering.

Alteration 追加加工 table showing options for C面取り追加加工 (KCC), C2面取り追加加工 (KCC), and ベアリングなし (NA).

14 ベアリングホルダ