

# ベアリングホルダセット

—インローダブル止め輪付 フリー指定タイプ—



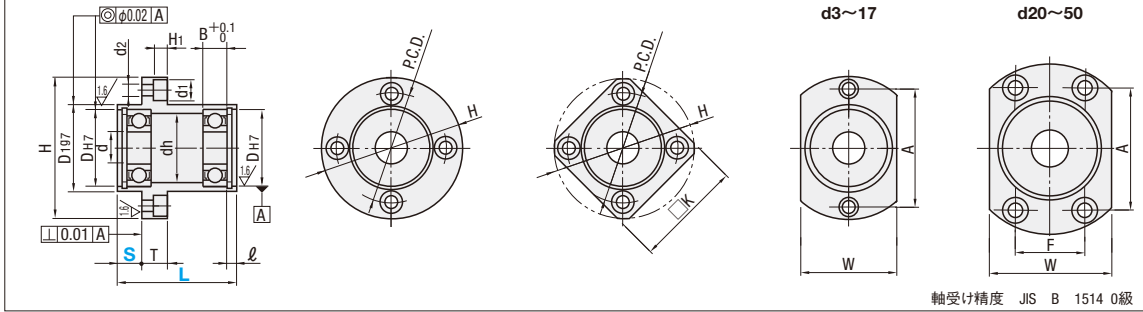
類似寸法は加工部品Cナビ <http://cp.misumi.jp/10-013/>

CADデータフォルダ名: 14\_Bearings\_with\_Holder



Type	ラウンドタイプ	スクエアタイプ	コンパクトタイプ	M材質	S表面処理	A付属品
BGFRZB	—	BGFCZB	—	スチール	S45C 四三酸化鉄皮膜	ばね用鋼
BGFRZ	BGFSZ	BGFCZ	—	—	—	—
BAFRZ	—	—	—	A2017	無電解ニッケルメッキ	SUS304
SBAFRZ	—	SBAFCZ	—	ステンレス	白アルマイト処理	—

\*ゴムシールベアリング(VV・DD)は全てスチールです。



Type	ベアリング品番	シール	指定1mm単位		d	DH7	許容差	B	ℓ	H	W	T	dh	D197	許容差	P.C.D.	K	A	F	d1	d2	H1		
			L	S																				
(ラウンドタイプ)	623	ZZ 両シールド	20~40	5~28	3	10	+0.015	4	2.65	33	16	7	7	14	-0.006	24	27	24						
	624		20~40	5~28	4	13	-0.024	5	2.65	35	18	7	9	17	-0.006	26	28	26						
	605		20~40	5~27	14	14	+0.018	5	2.65	38	20	7	10	18	-0.006	28	30	28						
	625		30~40	10~22	5	16	0	5	2.65	40	22	7	12	20	-0.006	30	31	30						
	606		20~40	5~27	6	17		6	2.65	41	23	7	13	21	-0.006	31	32	31						
	626		30~50	10~32	6	19		6	2.65	44	25	7	15	24	-0.006	34	34	34						
	698		25~50	5~37	8	19		6	2.65	44	25	7	15	24	-0.007	34	34	34						
	608		20~50	5~37	8	22		7	2.65	47	29	7	18	27	-0.028	37	36	37						
	628		30~50	10~32	8	24		8	2.85	50	32	7	20	30	-0.028	40	37	40						
	6800		20~40	5~27	10	19	+0.021	5	2.65	44	25	8	15	24	-0.007	34	34	34				8	4.5	4.1
6900	25~60	5~47	10	22	0	6	2.65	47	29	8	19	27	-0.009	37	36	37								
6000	30~60	10~42	10	26		8	2.85	52	34	8	22	32	-0.009	42	39	42								
6200	40~60	15~37	10	30		9	2.85	56	38	8	24	36	-0.034	46	42	46								
6801	25~50	5~37	12	21		5	2.85	47	29	8	17	26	-0.007	37	36	37								
6901	30~60	10~42	12	28		6	2.85	50	31	8	21	30	-0.028	40	38	40								
6001	30~60	10~42	12	28		8	2.85	54	36	8	24	34	-0.009	44	40	44								
6201	40~70	15~47	12	32	+0.025	10	2.85	58	40	8	26	38	-0.034	48	43	48								
BGFRZB	*VV 非接触 ゴムシール	DD 接触 ゴムシール	25~60	10~42	15	24	+0.021	5	2.85	50	32	20	30	-0.028	40	37	40							
BGFRZ			30~70	10~50	15	28	0	7	2.85	59	37	10	25	35	-0.007	47	45	47						
BAFRZ			40~70	15~45	15	32	+0.025	9	2.85	62	40	10	28	38	-0.034	50	46	50						
SBAFRZ			40~70	15~45	15	35	0	11	3.75	66	44	10	29	42	-0.009	54	49	54						
6202			40~70	15~45	15	30	+0.021	7	2.85	60	38	10	27	36	-0.034	48	46	48				9.5	5.5	5.1
6903			40~70	15~45	17	35		10	3.75	66	44	10	31	42	-0.009	54	50	54						
BGFSZ			40~70	15~45	17	35		10	3.75	66	44	10	31	42	-0.034	54	50	54						
6206			50~70	20~40	17	40		12	3.95	72	50	10	34	48	-0.034	60	54	60						
6804			35~70	10~50	20	32	+0.025	7	3.75	62	40	10	28	38	-0.034	50	46	44	24					
6904			45~70	15~44	20	37		9	3.75	72	47	10	34	45	-0.009	59	54	54	24					
BGFCZB	ZZ 両シールド		55~80	20~49	20	42	+0.025	12	3.95	77	54	36	50	-0.010	64	59	56	32						
BGFCZ			55~80	20~49	20	47	0	14	3.95	81	58	11	40	54	-0.018	68	62	59	34			11	6.6	6.1
SBAFCZ			35~70	15~44	20	37		7	3.75	72	47	11	34	45	-0.009	59	54	54	24					
6204			55~80	20~49	20	47		14	3.95	81	58	11	40	54	-0.034	64	59	55	32					
6805			35~70	15~44	25	42		9	3.95	77	54	11	36	50	-0.034	64	59	55	32					
6905			35~70	15~44	25	47		12	3.95	88	58	13	41	54	-0.010	72	67	63	36			14	9	8.1
6005			55~80	20~47	25	47	+0.030	15	4.2	94	64	13	45	60	-0.040	78	72	68	39					
6205			55~80	20~47	25	52		7	3.95	77	54	11	36	50	-0.009	64	59	56	32			11	6.6	6.1
6806			35~70	15~42	30	47	0	9	3.95	88	58	11	41	54	-0.010	72	67	62	36					
6906			35~70	15~42	30	47		9	3.95	88	58	11	41	54	-0.040	72	67	62	36					
6006	55~80	20~47	30	55		13	4.2	96	66	13	48	62	-0.010	80	73	70	40			14	9	8.1		
6206	55~120	20~87	30	62		16	4.2	104	74	13	55	70	-0.040	88	79	77	44							
6007	55~120	20~87	35	62	+0.030	14	4.2	104	74	13	55	70	-0.010	88	79	75	44							
6207	55~120	20~87	35	72	0	17	6	126	88	20	64	84	-0.012	105	95	92	51			17.5	11	11		
6008	65~120	25~82	40	68		15	5.2	114	82	13	60	78	-0.040	96	86	80	54			14	9	8.1		
6208	65~120	25~82	40	80		18	6	134	96	13	74	92	-0.012	113	102	98	56							
6010	65~120	25~82	40	80		16	6	134	96	20	74	92	-0.047	113	—	98	56			17.5	11	11		
6210	70~120	25~82	50	90	+0.035	20	7	147	110	20	83	106	-0.047	126	—	104	72							

適用サイズは価格表でご確認ください。 \*VV(非接触ゴムシール)は623番・624番・605番・606番は選択できません。



Order 注文例

型式  L  S

Type  ベアリング  シール

BGCN 6000 ZZ - 25 - S12

BGSN 6203 DD - 30

Sを指定されない場合は最小のS寸法となります。例の場合 S=10



Delivery 出荷日

3 日目発送

ストック A 200円/1本 P90

同一サイズ3本以上は一律540円

大口 出荷日 +5 日目出荷 数量 25~50

ストック対応なし



Price 価格

数量スライド価格 (1円未満切り捨て) P89

数量	1~9	10~14	15~19	20~24	25~50	51以上
値引率	標準単価	5%	10%	15%	20%	出荷日・価格
出荷日	通常	通常	通常	通常	+5日	共にお見積

ベアリング品番	シール	¥基準単価							
		ラウンドタイプ				スクエアタイプ		コンパクトタイプ	
		BGFRZB	BGFRZ	BAFRZ	SBAFRZ	BGFSZ	BGFCZB	BGFCZ	SBAFCZ
623		3,320	3,420	3,920	—	3,830	3,580	3,700	—
624		3,350	3,460	3,960	—	3,900	3,680	3,800	—
605		3,400	3,510	4,040	—	3,970	3,770	3,900	—
625		3,520	3,630	4,180	—	4,050	3,840	3,950	—
606		3,590	3,710	4,260	5,230	4,140	3,880	4,000	5,610
626		3,710	3,820	4,440	5,610	4,280	4,000	4,120	6,000
698		4,360	4,500	5,340	6,950	5,060	4,730	4,880	7,440
608		3,750	3,870	4,510	5,870	4,380	4,090	4,220	6,270
628		3,960	4,090	4,850	6,320	4,600	4,300	4,440	6,760
6800		4,770	4,880	5,650	7,210	5,450	5,160	5,270	7,780
6900		4,340	4,440	5,140	6,410	4,950	4,690	4,790	6,850
6000		4,060	4,280	5,060	6,750	4,810	4,400	4,640	7,200
6200		4,120	4,340	5,380	7,190	4,930	4,500	4,740	7,680
6801		5,190	5,310	6,380	8,100	5,940	5,590	5,720	8,620
6901		4,720	4,830	5,800	7,110	5,400	5,080	5,200	7,620
6001		4,400	4,640	5,620	7,480	5,230	4,760	5,020	8,020
6201		4,650	4,890	5,920	7,910	5,480	5,030	5,290	8,460
6802		5,750	5,870	7,160					